



Manuale d'uso e manutenzione
Use and Maintenance Manual
Bedienungs- und Wartungsanleitung

DE



Wichtig

Bewahren Sie dieses Handbuch für die gesamte Lebensdauer des Fahrrades auf.

EN



Important

this manual should be kept throughout your bicycle's lifetime.

IT



Importante

conservare questo manuale per tutta la durata della vita della bicicletta.

DEUTSCH

ENGLISH

ITALIANO

INDICE

PREFAZIONE	2	DISPLAY	22	INFORMAZIONI SULLA	
Simboli utilizzati.....	2	Descrizione generale del Display.....	22	MANUTENZIONE	39
Destinazione d'uso.....	3	Indicatore della capacità.....	22	Manutenzione e cura	39
INFORMAZIONI SULL'USO	4	Livello di assistenza.....	23	Controllo dell'usura della catena.....	42
Vista laterale destra	4	Avviamento spinta assistita.....	23	Pedivelle.....	43
Identificazione modello e costruttore.....	5	Accensione e spegnimento luci	23	Pedali.....	43
Funzionamento e uso degli elementi di		INFORMAZIONI SULLA GUIDA	24	Cuscinetto dello sterzo.....	44
comando sul manubrio	6	Partenza.....	24	Raggi	45
Installazione della bicicletta	7	In marcia	25	Posizionamento della leva del freno a mano	46
Assetto in sella	10	Accensione e spegnimento del motore		Regolazione della leva del freno a mano.....	46
Regolazione dell'altezza del sellino.....	10	ausiliario.....	26	Sgancio del tirante del freno	46
Regolazione del sellino.....	11	Autonomia con una ricarica della batteria	26	Smontaggio e montaggio dei pattini del freno.....	47
Regolazione sospensioni.....	11	Freni.....	27	Smontaggio e montaggio del tirante del freno....	48
Regolazione del manubrio.....	12	Parccheggio della bicicletta.....	29	Smontaggio e montaggio della ruota anteriore...	49
Primo utilizzo	12	Avvertenze di sicurezza	30	Smontaggio e montaggio della ruota posteriore.	50
Importanti avvertenze di sicurezza per il		Trasporto in auto.....	34	Riparazione pneumatico forato	51
caricabatterie.....	13	Protezione antifurto	34	Regolazione del faro	52
Funzioni del caricabatterie.....	15	Trasporto di carichi	34	Luci posteriori.....	52
Importanti avvertenze di sicurezza per la batteria ..	16	INFORMAZIONI SULLA CURA	35	Portapacchi	52
Utilizzo di batteria e caricabatterie.....	18	Cura del veicolo / prodotti per la cura e la		DATI TECNICI	53
Ricarica della batteria.....	19	manutenzione	35	Telaio.....	53
Rimozione della batteria	20	Impiego in inverno e protezione contro la		Motore - Batteria - Caricabatterie	55
Inserimento della batteria.....	20	corrosione	37	Lista dei pezzi soggetti ad usura	57
Livello di carica della batteria.....	21	Cura pneumatici	37	INFORMAZIONI SULLA GARANZIA E	
Pressione degli pneumatici.....	21	Modifiche tecniche, accessori e pezzi di		ASSISTENZA	59
		ricambio.....	38	CERTIFICATO DI VENDITA	60

PREFAZIONE



Importante

Durante le uscite portate sempre con voi questo manuale d'istruzioni proteggendolo dall'acqua e dalla sporcizia. In caso di guasti o difetti, al suo interno troverete informazioni importanti.

Se decidete di vendere o regalare vostra bici, consegnate al nuovo possessore questo manuale d'istruzioni insieme ad essa.

Per poter familiarizzare subito con la nuova bicicletta, si consiglia di leggere attentamente il presente manuale di istruzioni. L'uso a regola d'arte del veicolo, insieme a una cura e una manutenzione periodiche, contribuiscono a mantenere inalterato il suo valore.

Per motivi di sicurezza, si prega di osservare assolutamente anche le informazioni riguardanti modifiche, accessori e ricambi.

In caso di vendita del veicolo, consegnare al nuovo proprietario anche il manuale di istruzioni.

Brinke lavora costantemente al perfezionamento di tutti i suoi prodotti. Per tale ragione, è possibile in qualsiasi momento l'apporto di modifiche al volume di fornitura sia dal punto di vista della dotazione che della tecnica. Dalle indicazioni e descrizioni riportate in questo manuale di istruzioni non potrà quindi essere fatto valere alcun diritto.

Tutti i testi, le figure e le istruzioni contenute in questo manuale si basano sulle informazioni valide al momento della stampa. Le informazioni contenute nel presente manuale sono valide al momento della chiusura della redazione, con riserva di errori e omissioni.

La ristampa, la riproduzione o la traduzione, anche parziale, non sono ammesse senza autorizzazione. tutti i diritti riservati. con riserva di modifiche.

Vi preghiamo di verificare periodicamente online possibili aggiornamenti del presente manuale su www.brinkebike.com.

Tutte le informazioni sul cambio Shimano sono rilevabili consultando il sito www.shimano.com, facendo riferimento al capitolo "Dati tecnici" per risalire al modello di cambio installato.

Si consiglia tuttavia di rivolgersi al rivenditore Brinke per effettuare eventuali regolazioni al cambio.

Simboli utilizzati

Le avvertenze importanti per la sicurezza vengono evidenziate in modo particolare. Si prega di osservare assolutamente queste avvertenze, per evitare lesioni o danni al veicolo:



Pericolo - Attenzione

Questo simbolo segnala un pericolo per la salute e illustra i possibili rischi.



Cautela - Avvertenza

Questo simbolo segnala un possibile pericolo per il veicolo o altri oggetti. L'inosservanza può comportare l'esclusione dal diritto di garanzia.



Importante

Questo simbolo segnala consigli e informazioni utili per l'utente.

Destinazione d'uso



Cautela - Avvertenza

Utilizzate la bicicletta conformemente allo scopo previsto. L'utilizzo per scopi diversi da quello previsto può dare origine a situazioni di guida pericolose, cadute e incidenti. Possono verificarsi anche cortocircuiti all'interno del pacco accumulatore e quest'ultimo potrebbe incendiarsi. Per effetto di un pacco accumulatore danneggiato, inoltre, potreste subire scosse elettriche potenzialmente letali.

Utilizzate sempre la vostra bici come descritto in questo manuale d'istruzioni e nell'eventuale documentazione integrativa.

Questa bicicletta è destinata al trasporto esclusivo del conducente e piccoli carichi. Non utilizzare per il trasporto di passeggeri, oggetti ingombranti, pesanti o animali vivi.

La bicicletta è destinata all'uso su strade pubbliche e non private ed esclusivamente per percorrere strade e vie asfaltate. Evitare quindi di percorrere strade non asfaltate e di fare il fuoristrada.

NON utilizzare la bicicletta in discese fuoristrada da colline o montagne, per guardare un corso d'acqua, per effettuare acrobazie o per partecipare a manifestazioni sportive agonistiche.



Importante

Utilizzi estremi e diversi da quelli sopra citati possono essere pericolosi, pertanto l'utilizzatore si assume la piena e completa responsabilità per i danni sia fisici che materiali che egli o terzi dovessero subire a causa di incidenti o della rottura della bicicletta o di una sua componente in tali situazioni, per resistere alle quali la bicicletta stessa non è stata né progettata né costruita.



Questa bicicletta è stata classificata di categoria 1 ed è quindi adatta per essere utilizzata solo su strade pavimentate, con fondo prevalentemente regolare e poco sconnesso, dove gli pneumatici sono destinati a mantenere il contatto con il suolo.



Cautela - Avvertenza

La bicicletta **NON È ADATTA** per il fuoristrada e ciclocross e per qualsiasi tipo di salto.

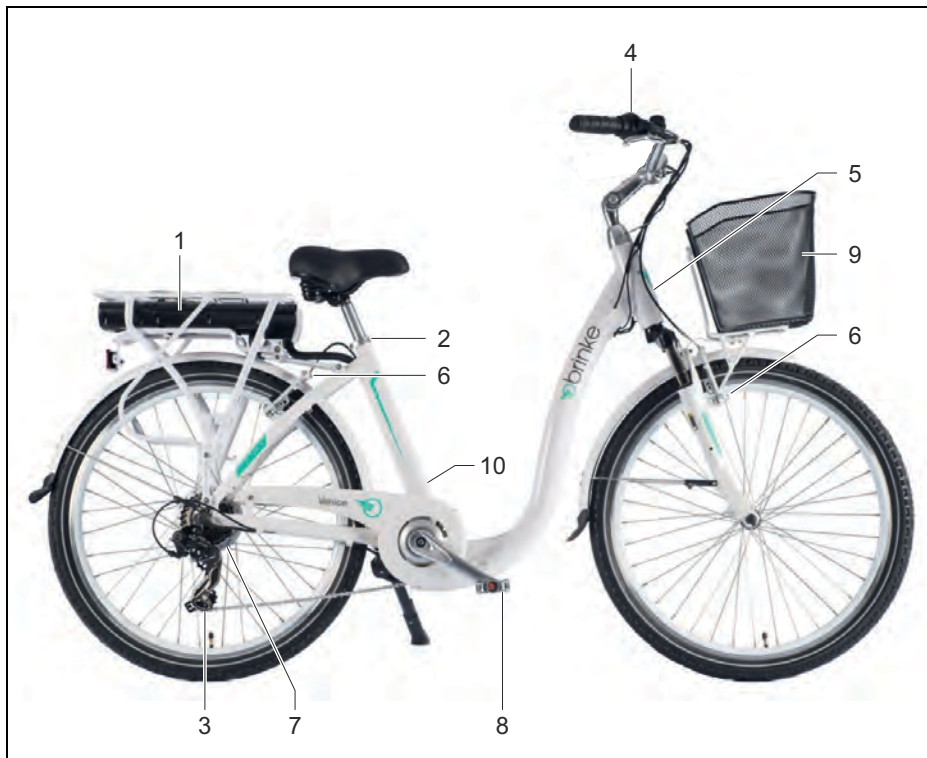
INFORMAZIONI SULL'USO

Vista laterale destra

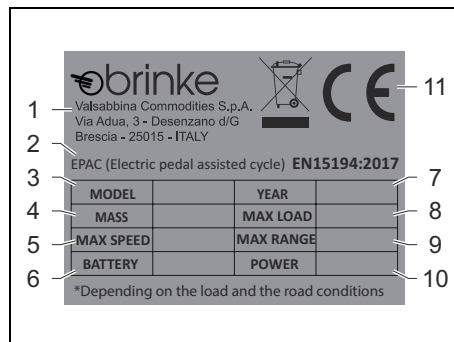
- 1 – Batteria con chiusura a chiave
- 2 – Regolazione dell'altezza del sellino
- 3 – Cambio con deragliatore
- 4 – Elementi di comando sul manubrio
- 5 – Numero del telaio
- 6 – Freno "V-Brake"
- 7 – Motore elettrico
- 8 – Pedivella con pedale
- 9 – Cestino portaoggetti
- 10 – Targhetta di conformità CE

Importante

Prima di utilizzare la bicicletta per la prima volta effettuare un controllo generale di tutti i componenti, come riportato in tabella "Manutenzione e cura" pag. 40.



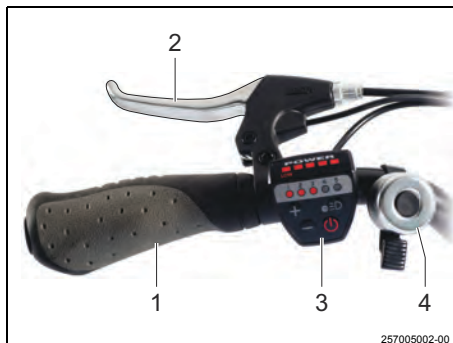
Identificazione modello e costruttore



- 1** – Identificazione del costruttore
- 2** – Tipologia di veicolo
- 3** – Modello
- 4** – Peso della bicicletta
- 5** – Velocità massima servoassistita
- 6** – Batteria installata
- 7** – Anno di produzione
- 8** – Carico massimo
- 9** – Autonomia massima*
- 10** – Potenza
- 11** – Marcatura di conformità

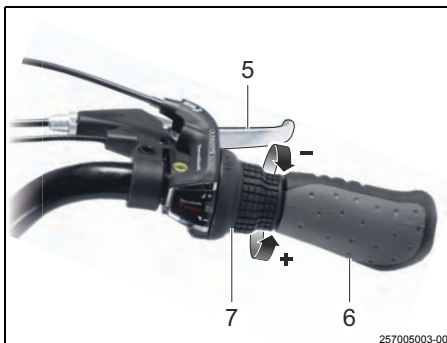
* Dipende dal peso complessivo e dalle condizioni del tragitto.

Funzionamento e uso degli elementi di comando sul manubrio



Elementi di comando sul manubrio a sinistra

- 1** – Manopola fissa
- 2** – Leva del freno anteriore
- 3** – Display
- 4** – Campanello



Elementi di comando sul manubrio a destra

- 5** – Leva del freno posteriore
- 6** – Manopola fissa
- 7** – Maniglia girevole del cambio a 7 rapporti
Per cambiare i rapporti:
Girare la manopola verso il segno + per passare al rapporto successivo.
Girare la manopola verso il segno - per passare al rapporto precedente.



Cautela - Avvertenza

Non azionare mai il cambio quando si sta pedalando all'indietro e mai pedalare all'indietro dopo averlo azionato, poiché la catena potrebbe impigliarsi e danneggiare gravemente la bicicletta.

Installazione della bicicletta



Importante

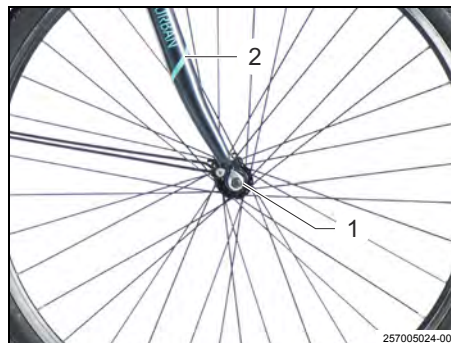
La bici, per esigenze di trasporto non viene consegnata pronta per l'utilizzo. Al ricevimento, sono necessarie le seguenti operazioni.

Si consiglia di rivolgersi al rivenditore Brinke per effettuare le operazioni di installazione e regolazione della bicicletta.



Cautela - Avvertenza

Non utilizzare coltelli o altri oggetti appuntiti per disimballare la bici.

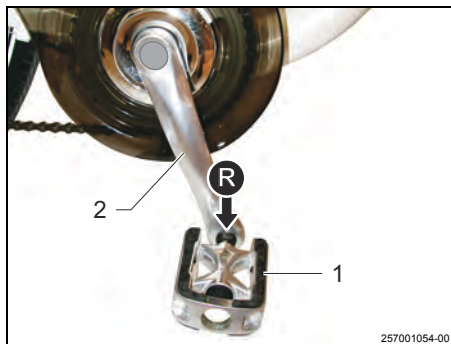


Pericolo - Attenzione

Controllare che la ruota sia correttamente posizionata e i bulloni serrati. Uno scorretto montaggio potrebbe causare la perdita della ruota con conseguente caduta e lesioni gravi.

Montaggio ruota anteriore

- Sganciare il tirante del freno (vedere capitolo "Sgancio del tirante del freno").
- Inserire la ruota nella forcella (**2**) fino a battuta, facendo attenzione al corretto verso di rotazione indicato sul copertone.
- Riagganciare il tirante del freno.
- Tirare la leva del freno per assicurare il corretto allineamento della ruota.
- Mantenendo la leva tirata, serrare con forza i dadi (**1**).



Installazione pedali

– Avvitare i pedali (1) alle pedivelle (2).
Tenere presente che i pedali hanno filettature differenti.

Il pedale di sinistra ha una filettatura sinistrorsa, viene cioè avvitato in senso antiorario.

Il pedale di destra ha una filettatura destrorsa, viene cioè avvitato in senso orario.

Sui pedali, vicino alla superficie di appoggio della chiave, si trova il relativo contrassegno: (L) per il lato sinistro, (R) per il lato destro.
Serrare i pedali con una chiave da 15.



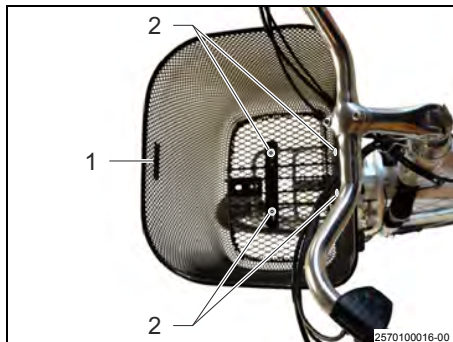
Installazione manubrio

– Inserire il manubrio (1) nel cannotto di sterzo, posizionare correttamente il manubrio, quindi serrare la vite di arresto (2) dell'attacco del manubrio.

Serrare saldamente la vite di arresto. Un serraggio insufficiente potrebbe causare una caduta con gravi lesioni.

– Se necessario, effettuare le opportune regolazioni (vedere capitolo "Regolazione del manubrio").

– Controllare il corretto serraggio del cuscinetto del manubrio (vedere capitolo "Cuscinetto dello sterzo").



Fissaggio del cestino portaoggetti

– Posizionare il cestino portaoggetti (1) sul telaio portapacchi e fissarlo mediante le apposite viti (2).



Pericolo - Attenzione

Il cestino deve essere fissato saldamente al portapacchi e non deve avere gioco. Un cestino portaoggetti non correttamente installato può muoversi o staccarsi durante la marcia e potrebbe causare cadute con gravi lesioni.



Pericolo - Attenzione

Non utilizzare il cestino per il trasporto di persone, oggetti pesanti (superiori a 3 kg) o animali vivi. Un eccessivo carico comporta una minore maneggevolezza e potrebbe causare cadute con gravi lesioni.

Assetto in sella



Per viaggiare comodi, rilassati e sicuri, l'altezza del manubrio e del sellino devono essere adattate alla statura del conducente.

L'altezza del sellino è corretta quando il conducente, seduto sul sellino con la gamba non completamente distesa, riesce ad appoggiare il piede sul pedale che si trova nella posizione più bassa. Con la punta del piede, il conducente deve riuscire ancora a sfiorare il suolo.

L'altezza del manubrio è corretta quando l'attacco del manubrio (1) si trova sullo stesso piano o leggermente sopra al bordo superiore del sellino (2).

Regolazione dell'altezza del sellino



! Pericolo - Attenzione

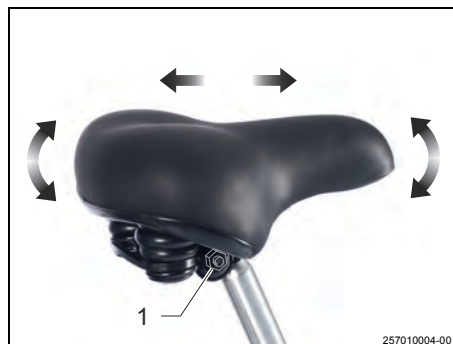
Una vite di serraggio non adeguatamente chiusa può allentarsi. Il sellino può pertanto abbassarsi durante la marcia, causando gravi cadute.

! Pericolo - Attenzione

Accertarsi che il sellino non venga sollevato al di sopra delle tacche che indicano l'altezza massima (2).

– Allentare la vite di serraggio (1), regolare l'altezza del sellino e riserrare con forza la vite.

Regolazione del sellino



Importante

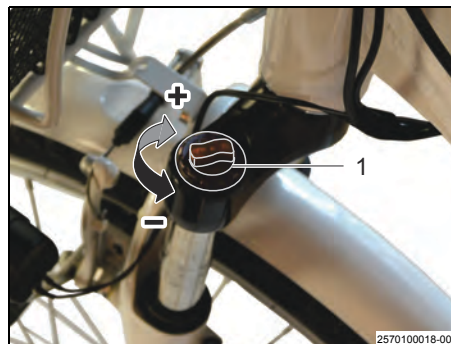
Per evitare disturbi di postura, se possibile il sellino dovrebbe essere regolato in posizione orizzontale.

Il sellino può inoltre essere inclinato e spostato in direzione longitudinale.

- Allentare la vite (1).
- Regolare l'inclinazione del sellino oppure spostarlo in avanti/indietro e serrare nuovamente la vite (1).

25701001_fm

Regolazione sospensioni



– Agire sul comando (1) per modificare la risposta dell'ammortizzatore.

Ruotare in senso orario per velocizzare la corsa di estensione dell'ammortizzatore.

Ruotare in senso antiorario per rallentare la corsa di estensione dell'ammortizzatore.



Importante

Per effettuare la manutenzione alle sospensioni, rivolgersi al rivenditore Brinke.



Cautela - Avvertenza

Modificando il precarico degli ammortizzatori si rischia di alterare la maneggevolezza e la risposta in frenata della bicicletta. Non modificare le caratteristiche delle sospensioni a meno che non si abbiano le capacità e gli attrezzi necessari a svolgere correttamente il lavoro.

Regolazione del manubrio



– Allentare di 1 - 2 giri la vite di arresto (1) dell'attacco del manubrio.

Siccome il serraggio avviene per mezzo di un cono obliquo, è sufficiente ruotare il manubrio per allentare il serraggio.

– Regolare l'altezza del manubrio, serrare la vite di arresto e rimettere il tappo (1).



Pericolo - Attenzione

Accertarsi che l'attacco del manubrio non venga sollevato al di sopra della tacca di altezza massima (2).



Pericolo - Attenzione

Serrare saldamente le viti di arresto. Un serraggio insufficiente potrebbe causare una caduta con gravi lesioni.

Regolazione della posizione del manubrio

- Allentare le viti di arresto (3).
- Regolare la posizione del manubrio e serrare le viti di arresto.
- Allentare le viti di arresto (4).
- Regolare la posizione del manubrio e serrare le viti di arresto.



Importante

Accertarsi che la posa dei cavi flessibili rimanga priva di tensioni e che il manubrio non venga contorto eccessivamente verso l'alto o il basso.



Importante

Prima di utilizzare per la prima volta la bici, è necessario effettuare le seguenti operazioni per garantire il buono stato del veicolo e la propria sicurezza.

Fare eseguire queste operazioni da personale qualificato o dal rivenditore Brinke.

- Controllare il serraggio di ogni vite e bullone.
 - Controllare che tutti i cavi elettrici e le guaine siano integri e correttamente installati.
 - Controllare il funzionamento delle luci.
 - Controllare che non siano presenti anomalie strutturali.
 - Controllare il funzionamento dei freni (vedere capitolo "Freni").
 - Controllare lo stato dei raggi (vedere capitolo "Raggi").
 - Controllare gli pneumatici (vedere capitolo "Pressione degli pneumatici").
 - Caricare la batteria (vedere capitolo "Ricarica della batteria").
 - Lubrificare la catena con spray per catene.
- Effettuare tali operazioni periodicamente, secondo le tempistiche riportate nel capitolo "Manutenzione e cura".**

Importanti avvertenze di sicurezza per il caricabatterie

Prima di mettere in funzione il caricabatterie, leggere le seguenti avvertenze di sicurezza.



Pericolo - Attenzione

Tenere il caricabatteria lontano da bambini e animali.

Per evitare lesioni, ricaricare esclusivamente batterie originali agli ioni di litio. Altri tipi di batterie possono esplodere durante la ricarica. L'esplosione può causare danni a persone e materiali.

L'uso di accessori o batterie che non vengono venduti o consigliati da noi può causare incendi, scosse elettriche o lesioni.

Evitare assolutamente di utilizzare l'apparecchio in ambienti umidi o bagnati.

Evitare assolutamente qualsiasi infiltrazione di acqua nell'apparecchio. Se dovesse comunque infiltrarsi del liquido: scollegare immediatamente il caricabatterie dalla presa elettrica e portarlo dal rivenditore per un controllo.



Pericolo - Attenzione

Accertarsi di appoggiare l'apparecchio su una superficie piana, in modo che sia stabile.

Quando non viene utilizzato, scollegare il caricabatterie dalla presa elettrica. Durante questa operazione, non tirare il cavo: il cavo potrebbe danneggiarsi e provocare una scossa elettrica.

Dopo aver usato il caricabatterie, accertarsi che il cavo elettrico venga arrotolato o piegato.

Non utilizzare l'apparecchio se l'adattatore, il cavo o il connettore sono danneggiati. Farli sostituire immediatamente da un tecnico qualificato. Evitare assolutamente di aprire il coperchio dell'adattatore o della batteria.

Non utilizzare l'apparecchio dopo che ha subito un urto violento, è caduto o è stato altrimenti danneggiato.

Evitare assolutamente di scomporre personalmente l'apparecchio. Un montaggio improprio può causare scosse elettriche o incendi.



Pericolo - Attenzione

Per evitare scosse elettriche, scollegare il caricabatterie dalla presa elettrica prima di pulirlo.

Pulire l'apparecchio utilizzando esclusivamente un panno o uno straccio asciutto. Evitare assolutamente l'uso di olio, acqua o solventi.

Non utilizzare gasolio o altri solventi chimici per la pulizia. Per rimuovere acqua o sporizia utilizzare esclusivamente un panno morbido.

Non caricare il pacco accumulatore in pieno sole.

Non lasciate la batteria incustodita durante la carica. Batterie difettose o danneggiate possono infiammarsi o esplodere.

**Pericolo - Attenzione**

Utilizzare un cavo di prolunga solo se indispensabile. L'uso di cavi di prolunga che non sono in ordine può causare incendi o scosse elettriche. Se l'uso di un cavo di prolunga è inevitabile, accertarsi

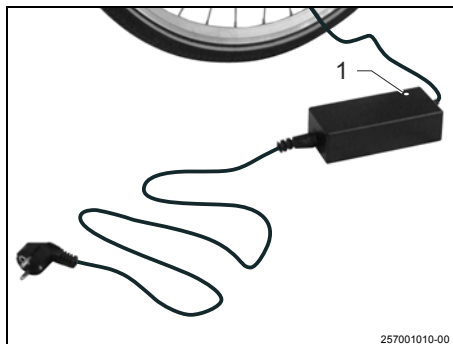
- che i contatti nel connettore corrispondano esattamente, per numero, dimensioni e forma, a quelli del caricabatterie;
- che il cavo di prolunga sia correttamente cablato e in buone condizioni elettriche;
- che la sezione del cavo sia sufficientemente dimensionata per i valori di tensione alternata del caricabatterie;
- che il cavo di prolunga non presenti danni visibili;
- che, in caso di utilizzo di tamburi avvolgicavi, il tamburo sia completamente svolto.

**Pericolo - Attenzione**

Non utilizzare mai il caricabatterie e staccare immediatamente la spina se:

- il caricabatterie presenta danni di qualsiasi tipo;
- l'isolamento dei cavi o una o più connessioni a spina sono danneggiati. In questo caso, afferrare la spina solo in corrispondenza di un punto isolato. Eventualmente disattivare il corrispondente fusibile nella scatola di distribuzione elettrica;
- il caricabatterie si riscalda in modo inconsueto. Un trascurabile sviluppo di calore nel caricabatterie e nell'accumulatore è però normale;
- si presentano rumori inconsueti (ad es. forte ronzio, sibilo, ecc.);
- al momento dell'accensione e dello spegnimento o durante l'inserimento e il distacco della spina si formano scintille;
- si sviluppa del fumo nel caricabatterie o nella bici.

Funzioni del caricabatterie



Questo caricabatterie è configurato per batterie agli ioni di litio.

Il LED (1) sul caricabatterie segnala costantemente il suo stato di funzionamento. Con un semplice sguardo, l'utente viene così informato sullo stato e il processo di ricarica della batteria.

Se il LED rosso non si accende potrebbe non essere necessario ricaricare la batteria in quanto già completamente carica. Nel caso in cui la batteria fosse scarica ma il LED rosso non si accendesse comunque, potrebbe esserci un guasto.

Ciclo di ricarica e LED indicatori per batteria agli ioni di litio	
LED	MODALITÀ
Verde o Blu	Batteria non ancora collegata
Rosso	Ricarica in corso
Verde o Blu	Ricarica completata, il caricabatterie si spegne

Guasti

Controllare:

- Il cavo elettrico è correttamente collegato?
- I contatti del caricabatterie e della batteria sono puliti e non danneggiati né piegati?
- La batteria è danneggiata o difettosa?

Se non è possibile caricare regolarmente la batteria:

- Controllare se la presa elettrica è sotto tensione, eventualmente collegando altre utenze
- Controllare se il contatto dei connettori è difettoso.
- Se il problema persiste, recarsi con la batteria e il caricabatterie al più vicino rivenditore Brinke per un controllo.

Importanti avvertenze di sicurezza per la batteria



Avvertenze importanti che devono assolutamente essere lette prima della messa in funzione e che consigliamo vivamente di seguire:

- La batteria nuova del veicolo è caricata al 50%.
- Prima di usarla per la prima volta, la batteria deve essere ricaricata per almeno 24 ore.
- La batteria sviluppa la sua massima potenza dopo circa cinque cicli di scarica/ricarica.



Cautela - Avvertenza

Le batterie del veicolo sono compatibili esclusivamente con il caricabatterie in dotazione. Evitare quindi di ricaricare le batterie con un altro caricabatterie.

- Proteggere le batterie da urti violenti e dall'umidità.
- Prima di collegare il caricabatterie alla presa elettrica, accertarsi che la tensione dell'impianto elettrico corrisponda a quella riportata sulla targhetta del caricabatterie.
- La massima durata della batteria si ottiene quando viene ricaricata a temperature ambiente comprese tra +10°C e max. +30°C.
- Se fortemente sollecitate, le batterie si riscaldano. Prima di iniziare la ricarica, controllare la temperatura ambiente oppure far stabilizzare per circa 30 minuti.
- Se rimossa dalla bicicletta, appoggiare la batteria su superficie piana ed asciutta. Tenere lontana da superfici infiammabili.



Pericolo - Attenzione

Tenere le batterie lontano da bambini e da animali.

Mai aprire o scomporre la batteria.

Evitare di causare un cortocircuito nella batteria con oggetti metallici.

Forti scosse dovute ad un uso non conforme, lo stoccaggio in ambienti caldi, e le cadute possono causare cortocircuiti interni alla batteria e un conseguente incendio della stessa.

Non immergere la batteria in sostanze liquide.

Evitare assolutamente di bruciare una batteria usata! Rischio di esplosione!

Evitare di utilizzare la batteria per accendere fuochi.

Evitare di utilizzare la batteria per caricare altre utenze o comunque al di fuori del normale utilizzo previsto per la bicicletta.

**Importante**

Se si nota surriscaldamento, perdite, deformazioni, fumo o strani odori provenienti dalla batteria spegnerla immediatamente mediante il Display posto sul manubrio e girare la chiave sul blocco batteria su OFF. Lasciare riposare la batteria in un luogo areato e lontano da zone affollate. In caso di incendio, se vi è il rischio che l'incendio si propaghi ad oggetti vicini, informare immediatamente i Vigili del Fuoco.

Non utilizzare il blocco batteria per altre applicazioni.

**Pericolo - Attenzione****PERICOLO DI CORROSIONE**

Non utilizzare più la batteria in caso di perdita e fuoriuscita dell'elettrolita.

**Pericolo - Attenzione**

Gli spruzzi di acido che vengono a contatto con gli occhi vanno sciacquati immediatamente e per alcuni minuti con acqua pulita! Dopo di che consultare immediatamente un medico.

Gli spruzzi di acido che vengono a contatto con la pelle o con i vestiti devono essere neutralizzati immediatamente con un convertitore di acidi oppure con una saponata e quindi risciacquati con molta acqua.

Se l'acido è stato ingerito, consultare immediatamente un medico.

Tenere la batteria lontana da fonti di calore, in particolar modo forni a microonde e contenitori ad alta pressione.

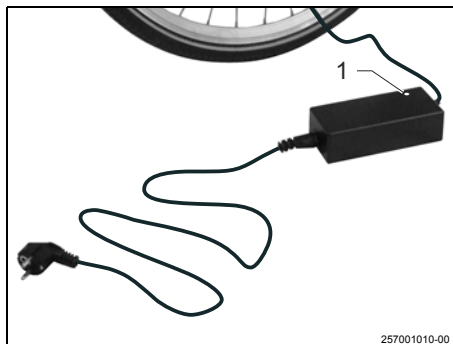
Non utilizzare gasolio o altri solventi chimici per la pulizia. Per rimuovere acqua o sporizia utilizzare esclusivamente un panno morbido.

**Importante**

Le batterie usate devono essere smaltite a regola d'arte, perché contengono metalli pesanti tossici e rientrano quindi nella categoria dei rifiuti speciali.

Il rivenditore Brinke si occupa dello smaltimento delle batterie usate.

Utilizzo di batteria e caricabatterie



Affinché la batteria duri più a lungo possibile, osservare assolutamente le seguenti avvertenze:

- Quando la temperatura della batteria si trova al di sotto di 0°C e al di sopra di 60°C, il caricabatterie non si attiva. Prima di ricaricarla, stabilizzare la batteria a temperatura ambiente.
- Il caricabatteria smette di caricare quando la batteria è completamente carica.

– Si consiglia di lasciare la batteria nel caricabatterie solo se il veicolo verrà riutilizzato in un tempo non troppo lontano (alcuni giorni).

– Se si prevede di non utilizzare la bicicletta per un periodo di tempo più lungo, non lasciare la batteria collegata al caricabatterie.

– In caso di rimessaggio della bicicletta (p.es. in inverno), se possibile conservare la batteria completamente ricaricata in un locale asciutto.

– Mantenere il livello della batteria almeno al 60-70% di carica e ricaricarla per circa 1 ora ogni mese.

– Quando la batteria viene riutilizzata dopo un lungo periodo di tempo (p.es. dopo il rimessaggio invernale), dovrebbe rimanere nel caricabatterie per circa 1 giorno.



Cautela - Avvertenza

In caso di mancato rispetto, è possibile che la batteria si scarichi completamente. Se non ricaricate, le batterie possono scaricarsi completamente, danneggiandosi. NON È PIÙ POSSIBILE RICARICARE UNA BATTERIA COMPLETAMENTE SCARICA!

Le batterie completamente scariche sono escluse dalla garanzia.



Importante

Autoscarica

A causa dei processi chimici nelle celle a tenuta di gas, la batteria si scarica da sola in funzione del tempo, del livello di carica e delle condizioni ambientali (temperatura, umidità).

Ne deriva un'autonomia relativamente più corta del motore elettrico.

Ricarica della batteria



Pericolo - Attenzione

Prima di ricaricare la batteria leggere attentamente e comprendere le avvertenze riportate nei capitoli "Importanti avvertenze di sicurezza per il caricabatterie" e "Importanti avvertenze di sicurezza per la batteria".

Tali avvertenze se trascurate possono danneggiare seriamente la bicicletta e diventare un pericolo per sé e per gli altri.



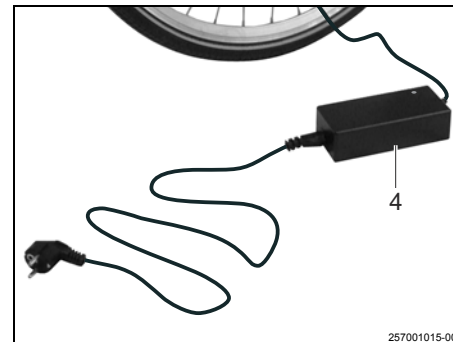
La batteria può essere ricaricata sia quando è montata sul veicolo, sia esternamente (dopo averla rimossa dalla sua sede).

- Sollevare il cappuccio (1) della batteria.
- Collegare il connettore del caricabatterie alla batteria (2).



Cautela - Avvertenza

Utilizzare esclusivamente il caricabatterie originale.



- Collegare la spina del caricabatterie (4) alla presa elettrica 100-240 V, 50-60 Hz.



Importante

Non tenere la batteria sotto carica per più di 85 ore!

Per una maggiore vita della batteria si consiglia di ricaricarla per circa 3-4 ore quando raggiunge il 30% della carica residua. Ogni 3 mesi circa scaricare completamente la batteria e ricaricarla subito dopo per evitare danni.

Ricaricare il prima possibile la batteria quando risulta essere scarica.

Rimozione della batteria

- Nel portapacchi, la batteria (1) è protetta con una serratura.
- Infilare la chiave (2), premere e girarla verso sinistra posizionandola su **OPEN**.
- Tirare la batteria (1) come indicato in figura per sfilarla.

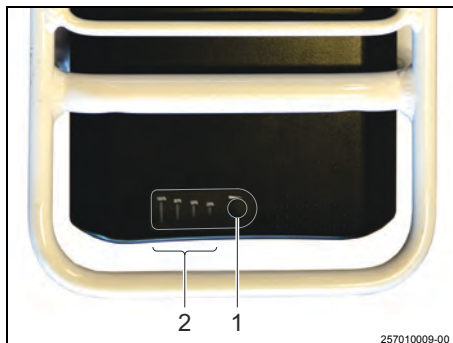
**Importante**

Conservare la batteria in un luogo fresco, asciutto e ventilato con temperature comprese tra 0 e 40°C.

Inserimento della batteria

- Inserire sino all'arresto la batteria (1) nel portapacchi.
- Estrarre la chiave (2).

Livello di carica della batteria



– Premendo il tasto (1), i LED (2) si illuminano in funzione del livello di carica:

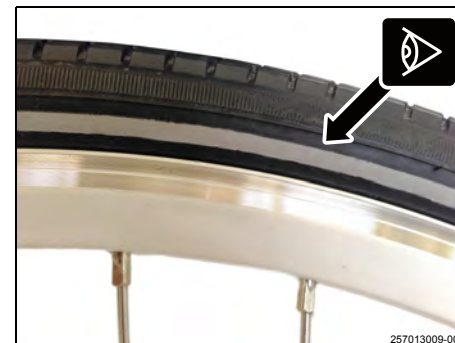
Verde	■■■■	La batteria è completamente carica.
Verde	■■■	La carica della batteria è scesa ai 2/3 circa.
Verde	■■	La batteria è quasi scarica, ricaricarla al più presto possibile (carica residua 1/3 circa).
Rosso	■	La batterie è scarica.



Importante

Il controllo del livello di carica va effettuato dall'apposito indicatore posto sul Display nel manubrio. È comunque possibile, tramite l'indicatore a LED (2), avere un'indicazione approssimativa sul livello di carica con batteria smontata.

Pressione degli pneumatici



Gli pneumatici possono essere gonfiati con compressori ad aria compressa.



Pericolo - Attenzione

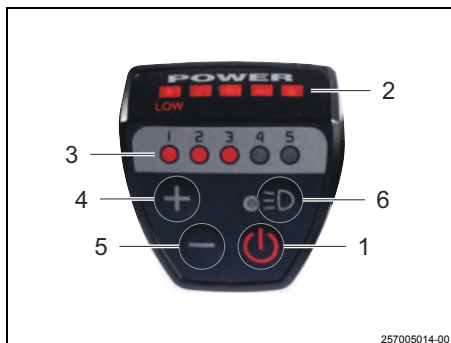
Quando si gonfiano gli pneumatici con compressori ad aria compressa (p.es. presso una stazione di servizio), è necessaria la massima prudenza.





A causa del ridotto volume delle camere d'aria, la massima pressione viene raggiunta rapidamente.

Sul pneumatico sono riportate le corrette indicazioni di gonfiaggio. Attenersi strettamente a quelle per gonfiare un pneumatico.

DISPLAY

Descrizione generale del Display



- 1** - Tasto  per accendere/spegnere il motore.
- 2** - Indicatore a LED della capacità della batteria.
- 3** - Indicatore a LED del livello di servoassistenza del motore.
- 4** - Tasto .
- 5** - Tasto .
- 6** - Tasto  per accendere/spegnere le luci.

Indicatore della capacità




L'indicatore di capacità (**2**) mostra il livello di carica della batteria.

LED illuminati :

La batteria è completamente carica.

LED illuminati :

La carica della batteria è scesa al 70% circa.

LED illuminati :

La carica della batteria è scesa al 40% circa

LED illuminati :

La carica della batteria è scesa al 20% circa

LED illuminato :

La batteria è scarica e potrebbe spegnersi il motore. Ricaricare la batteria al più presto.

Livello di assistenza



L'indicatore (3) mostra il livello di servoassistenza del motore.

Premendo i tasti (+) o (-) è possibile selezionare il livello di assistenza da 1 (assistenza minima) a 5 (assistenza massima) del motore.

Per spegnere il motore è necessario spegnere il display.

Avviamento spinta assistita

**Cautela - Avvertenza**

Questa funzione è prevista per spingere la bicicletta a mano in salita mentre si cammina e non va utilizzata come propulsore per il trasporto del conducente.

– Tenere premuto il tasto (-) per qualche secondo per attivare la funzione. Il motore si avvia e spinge la bici alla velocità fissa di 6 km/h.

Accensione e spegnimento luci



– Tenere premuto il tasto (ED) per accendere le luci anteriore e posteriore.

– Tenere nuovamente premuto il tasto (ED) per spegnere le luci.

**Pericolo - Attenzione**


Accendere i fari appena cala la luce solare ed in condizioni di visibilità limitata (ad es. con la nebbia).

INFORMAZIONI SULLA GUIDA

Partenza



257005017-00

Premere il tasto  per accendere il motore.



Importante

Per fare delle prove e familiarizzare, partire prima con motore spento. Accendere il motore solo durante la marcia!



Pericolo - Attenzione PERICOLO DI CADUTA!

La mancata osservanza dei seguenti punti potrebbe causare una caduta con gravi lesioni:

- 1 – Tirare le leve dei freni.
- 2 – Tenere il manubrio (1) in posizione dritta.
- 3 – Azionare il pedale (2) per la partenza solo dopo aver assunto una posizione di guida sicura, quindi rilasciare dolcemente i freni.



Pericolo - Attenzione

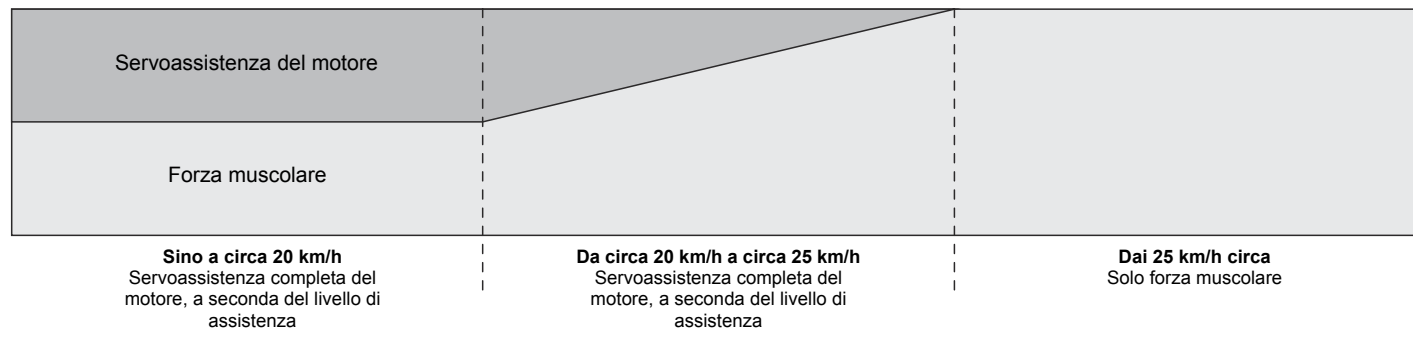
Se si appoggia il piede sul pedale, il motore elettrico si avvia con il minimo movimento delle ruote con pericolo di partenza indesiderata. Ciò risulta particolarmente pericoloso in corrispondenza di semafori, attraversamenti pedonali e curve in pendenza, oltre che prima delle strade con diritto di precedenza.

Durante le manovre quindi tirare leggermente la leva del freno. In questo modo viene interrotta l'azione propulsiva del motore e garantita una marcia sicura.



2570100011-00

In marcia



La bicicletta può essere guidata con o senza motore ausiliario inserito.

Con motore ausiliario inserito, la partenza avviene come su una bicicletta normale. Quando si azionano i pedali, si attiva il motore elettrico e la bicicletta viene ulteriormente accelerata dalla pedalata assistita del motore.

Il livello di assistenza del motore viene regolato tramite il Display, come indicato a pag. 23.

Tra i 20 ai 25 km/h circa, la servoassistenza del motore diminuisce.

A partire dai 25 km/h circa, il motore va in folle e la bicicletta avanza solo con la forza muscolare.

Quando si affrontano tratti in salita applicare una maggiore forza sui pedali per non surriscaldare eccessivamente il motore elettrico.

Evitare di percorrere tratti in salita con pendenze superiori a 15° per più di 15 minuti.

**Cautela - Avvertenza**

Su tratti di strada con scarsa aderenza è consigliabile spegnere il motore elettrico mediante il Display posto sul manubrio.

Accensione e spegnimento del motore ausiliario






Pericolo - Attenzione


Accertarsi che mentre viene acceso il motore ausiliario tramite il tasto  non vengano azionati i pedali.



Cautela - Avvertenza

All'accensione, il programma viene avviato con la pedalata assistita a livello 1.

ON = tenere premuto il tasto  per accendere il display e agire sui tasti  e  per selezionare il livello di assistenza.

OFF = tenere premuto il tasto  per spegnere il display e il motore.



Importante

In caso di lunghi tratti in salita, il motore può riscaldarsi talmente tanto da far scattare il sensore di temperatura del motore, che causa una riduzione della corrente e delle prestazioni del motore.

In questi casi azionare con maggiore forza i pedali.



Importante

Al termine di uno sprint o una discesa in cui si sono superati i 25 km/h, il motore potrebbe non ripartire immediatamente quando si rientra al disotto dei 25 km/h. In questi casi è sufficiente tirare leggermente la leva del freno (senza frenare) per riattivare il motore.

Autonomia con una ricarica della batteria

L'autonomia che può essere raggiunta con una ricarica della batteria dipende da diversi fattori. Tra di essi rientrano lo stato della batteria e del veicolo, ma soprattutto le caratteristiche del percorso e del conducente.

La batteria funziona correttamente a temperature comprese tra -10 °C e 40 °C, ad di fuori di questo intervallo l'autonomia di carica diminuisce.

In condizioni normali, la batteria agli ioni di litio da 11.6 Ah ha un' autonomia fino a 80 km utilizzando il programma 1 di assistenza.

Ricordarsi però:

- Prima di intraprendere un lungo viaggio, ricaricare la batteria e controllare la pressione degli pneumatici.
- La batteria sviluppa la sua massima potenza dopo circa cinque cicli di scarica/ ricarica.
- La batteria è soggetta a un normale processo di autoscarica.
- L'utilizzo prolungato del livello 5 di assistenza, può comportare una minore autonomia.

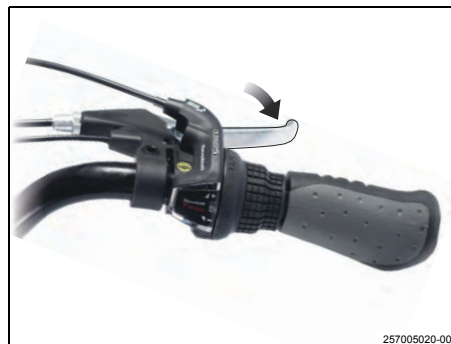
Freni



Leva del freno anteriore

I freni della ruota anteriore e della ruota posteriore possono essere azionati indipendentemente l'uno dall'altro.

Durante l'arresto o la riduzione della velocità, azionare contemporaneamente entrambi i freni.



Leva del freno posteriore

! Pericolo - Attenzione

La bicicletta è dotata di freni V-Brake che possono raggiungere una potenza frenante molto alta.

! Pericolo - Attenzione

Guidare con molta prudenza finché l'impianto frenante non è rodato. Per farlo effettuate circa 30 frenate brevi fino all'arresto della bici, partendo da una velocità media (circa 25 km/h).

In curve strette, su strade sporche di sabbia o sdruciolevoli, in caso di asfalto bagnato e di ghiaccio usare prudentemente il freno della ruota anteriore, in modo da evitare che si blocchi e scivoli via.

Frenare sempre dolcemente. L'effetto frenante delle ruote bloccate è scarso e possono inoltre causare sbandamenti, cadute o ribaltamenti. In linea di massima non frenare in curva, ma sempre prima. frenando in curva si aumenta il pericolo di scivolare.

**Importante**

Tenere presente che durante la frenata il peso del corpo si sposta in avanti, quindi è bene portare il corpo indietro per riportare il peso sulla ruota posteriore.

Quando si percorrono discese ripide, il peso del corpo si sposta in avanti diminuendo il carico sulla ruota posteriore che tenderà a bloccarsi in frenata. In questi casi diminuire la forza di frenatura posteriore ed aumentare quella anteriore, facendo attenzione a non eccedere per evitare il ribaltamento.

**Pericolo - Attenzione**

Azionando con forza il freno anteriore, la bicicletta si può bloccare repentinamente, proiettando il ciclista in avanti oltre il manubrio, provandogli un possibile infortunio.

**Importante**

Familiarizzare con i freni per il "caso d'emergenza" in un luogo dove non è possibile mettere in pericolo altre persone (p. es. in campi d'esercitazione di guida).

**Pericolo - Attenzione**

Tracce di olio o grasso sul cerchio possono ridurre la forza frenante.

Se la ruota è bagnata si riduce la potenza frenante.

**Pericolo - Attenzione**

I freni non funzionanti provocano sempre situazioni di guida pericolose, cadute e incidenti. Un malfunzionamento dei freni può rappresentare un pericolo di vita.

Per una corretta regolazione dei freni, fare riferimento ai capitoli "Smontaggio e montaggio dei pattini del freno" e "Smontaggio e montaggio del tirante del freno". Se necessario, rivolgersi al rivenditore Brinke.

**Importante**

I freni funzionano correttamente se le ruote della bicicletta sono ben centrate. La centratura delle ruote è un lavoro che richiede abilità, esperienza e gli idonei attrezzi. Se la ruota non gira in modo corretto oppure tocca il pattino del freno, rivolgersi al rivenditore Brinke.

Parcheggio della bicicletta

2570100012-00




257005017-00

**Cautela - Avvertenza**

Accertarsi di parcheggiare la bicicletta sempre in modo che sia stabile e su un suolo compatto, per evitare che possa cadere

– Parcheggiare la bicicletta con il cavalletto laterale (1).

– Spegnerne il Display mediante il tasto .

– Se rimasta inserita nel blocco batteria, ricordarsi di estrarre la chiave e portarla sempre con sé.

**Importante**

È altamente sconsigliato parcheggiare all'aperto per lunghi periodi di tempo, al fine di evitare danni alla batteria e al veicolo causati dagli agenti atmosferici.

Avvertenze di sicurezza**Pericolo - Attenzione**

Prima di ogni intervento di pulizia, manutenzione e sostituzione spegnere la batteria ed estrarre la chiave per evitare partenze inaspettate mentre si opera in prossimità degli organi in movimento.

**Cautela - Avvertenza**

Per effettuare la manutenzione alle sospensioni, rivolgersi al rivenditore Brinke.

Modificando il precarico degli ammortizzatori si rischia di alterare la maneggevolezza e la risposta in frenata della bicicletta. **Non modificare le caratteristiche delle sospensioni a meno che non si abbiano le capacità e gli attrezzi necessari a svolgere correttamente il lavoro.**

**Pericolo - Attenzione**

Non avvicinare mani, altre parti del corpo o qualsiasi altro oggetto in prossimità delle ruote o degli organi in movimento!

**Cautela - Avvertenza**

Nel vostro stesso interesse, utilizzate per la vostra bicicletta esclusivamente accessori e ricambi originali espressamente omologati da Brinke.

La sicurezza, idoneità ed affidabilità di questi accessori e ricambi sono state verificate appositamente per la bicicletta.

Per altri accessori e ricambi non possiamo valutare questi fattori nonostante le continue osservazioni del mercato e non ci assumiamo alcuna responsabilità anche se, in casi individuali, dovesse essere rilasciato un certificato di omologazione da parte di un Ente di omologazione e di Ispezione o un'autorizzazione ufficiale.

**Cautela - Avvertenza**

I componenti di sicurezza danneggiati o piegati, come per esempio il telaio, la forcella, il manubrio, il reggisella o le pedivelle, non possono essere raddrizzati, ma devono essere sostituiti prima di utilizzare la bicicletta.

**Importante**

Nel caso dovesse essere necessario sostituire i componenti dell'impianto di illuminazione o i pedali, accertarsi che vengano utilizzati esclusivamente ricambi originali.

Sicurezza stradale

La bicicletta potrebbe non avere tutti i requisiti (p.es. catarifrangenti) richiesti dalle norme del paese di utilizzo. Prima di utilizzare la bicicletta è necessario accertarsi delle norme previste dal codice stradale del paese di utilizzo.

Ai sensi del codice della strada, una bicicletta deve essere equipaggiata con due freni indipendenti uno dall'altro e funzionanti, un campanello chiaramente udibile, faro anteriore, luce posteriore, pedali catarifrangenti, catarifrangenti laterali applicati o integrati nelle ruote così come catarifrangenti frontali e posteriori.

Durante la marcia, tenere presente che a una velocità media di circa 18 km/h si percorrono 5 metri al secondo. Mantenere una sufficiente distanza dagli altri utenti della strada.

Per la vostra sicurezza, non guidare senza mani né affiancati.

Durante la guida il conducente deve poter sempre essere in grado di percepire eventuali rumori di avvertimento. Evitare quindi l'uso di cuffie durante la guida.

Sicurezza in marcia

Controllare prima di ogni viaggio che l'impianto frenante sia perfettamente funzionante, che tutti i cavi elettrici e le guaine siano integri e correttamente installati e che non siano presenti anomalie strutturali.

La sicurezza in marcia è garantita, tra le altre cose, dalla corretta regolazione dell'altezza del sellino e del manubrio (in base alla statura del conducente), dalla corretta pressione degli pneumatici, da un profilo del battistrada ancora sufficiente e da freni perfettamente funzionanti.

Dopo un certo intervallo di tempo, gli elementi di fissaggio si "assestano". Prima della messa in funzione e ogni sei mesi è quindi necessario controllare che dadi dei mozzi, cuscinetto dello sterzo, manubrio, sellino, reggisella, pedivelle e pedali siano correttamente fissati in sede ed eventualmente farli riserrare da un tecnico qualificato (vedere capitoli "Smontaggio e montaggio della ruota anteriore", "Cuscinetto dello sterzo", "Regolazione del manubrio", "Regolazione del sellino", "Regolazione dell'altezza del sellino", "Pedivelle" e "Pedali").

Chi può utilizzare la bicicletta?

Il conducente deve avere i seguenti requisiti per l'utilizzo del mezzo:

– Il conducente deve essere in grado di andare in bicicletta, ossia deve disporre delle conoscenze di base relative all'impiego di una bici ed essere dotato del senso dell'equilibrio.

– Il conducente, da fermo, deve essere in grado di salire e scendere con sicurezza. Questo vale in particolare per le selle ergonomiche se il conducente, da seduto, non riesce a toccare il suolo con i piedi.

– La taglia fisica del conducente deve essere adeguata e non deve essere superato il carico massimo consentito.

– Forma fisica e mentale

– Se il conducente desidera guidare la bicicletta su strade e vie pubbliche:

– Il conducente deve essere fisicamente e mentalmente in grado di circolare nel traffico stradale.

– La bici Brinke consente di sviluppare velocità sostenute per lunghi periodi di tempo. Il conducente deve disporre della resistenza necessaria per controllare con sicurezza la bici per almeno due ore. La bici non consente di compensare infermità o una mancanza di forma fisica.

La bicicletta è in ordine?

Svolgere i seguenti controlli a intervalli periodici:

- La pressione degli pneumatici è in ordine? (Vedere capitolo "Dati tecnici").
- La catena è in ordine? (Vedere capitolo "Controllo dell'usura della catena").
- Il cuscinetto del manubrio e le pedivelle sono in ordine? (Vedere capitolo "Cuscinetto dello sterzo" e "Pedivelle").
- I raggi sono tutti ben fissati? (Vedere capitolo "Raggi").
- I freni sono perfettamente regolati e con pattini non consumati? (Vedere capitoli "Freni", "Smontaggio e montaggio dei pattini del freno", "Smontaggio e montaggio del tirante del freno").

Dopo una caduta o un incidente, accertarsi che nessun componente della bicicletta si sia piegato o danneggiato (telaio, manubrio, cerchi, ecc.). Se uno dei suddetti punti non è in ordine, la bicicletta non può essere utilizzata. Eventuali guasti devono immediatamente essere riparati. Se non è possibile riparare personalmente i guasti, rivolgersi al rivenditore Brinke.

A cosa stare attenti durante la guida?

Se la bicicletta è in buone condizioni, il viaggio può iniziare. Saper evitare situazioni pericolose dipende dal proprio stile di guida e dalla propria abilità:

- Familiarizzare prima bene con l'uso della bicicletta.
- Rispettare sempre le norme del codice della strada.
- Guidare in modo cauto e prudente supponendo sempre che gli altri utenti della strada siano talmente assorti da non notarvi nemmeno.
- Non soffermarsi nell'angolo morto degli altri utenti del traffico.
- Ricordarsi che l'agilità di una bicicletta può sorprendere gli altri utenti della circolazione, e considerare anche eventuali errori che questi possono fare.
- Adottare una guida difensiva e adeguata alle circostanze. Prestare attenzione a veicoli che frenano di colpo e svoltano davanti a voi, che invertono la marcia venendovi incontro, aperture improvvise delle portiere di auto parcheggiate sul lato della strada, bambini che giocano vicino alla strada.

– Segnalare per tempo la direzione in cui si intende svoltare. Non fare la serpentina in mezzo al traffico o dei movimenti bruschi che possano cogliere di sorpresa le altre persone. Rispettate il diritto di precedenza.

– Seguire le apposite piste o sentieri ciclabili oppure, se siete per strada, mantenere sempre la destra e procedere nel senso del traffico il più vicino possibile al bordo della strada.

– Tenere il manubrio con entrambe le mani. Solo così è possibile reagire con sicurezza a eventuali situazioni di pericolo improvvise, come p.es. un ostacolo.

– Su una superficie sabbiosa, sul fogliame o su un fondo stradale bagnato gli pneumatici non hanno la stessa aderenza che sull'asfalto asciutto. Ricordarselo soprattutto in curva o durante la frenata. In questi casi, considerare anche lo spazio di frenata più lungo.

– Quando è possibile, evitare pozzanghere, tombini, binari di treno e tram, giunti di dilatazione, detriti e altri ostacoli che potrebbero farvi perdere il controllo della bicicletta.

– Non utilizzare cuffie o auricolari che mascherano i rumori del traffico e le sirene dei vicoli di emergenza e vi distraggono, facendovi perdere la concentrazione su ciò che succede attorno a voi. Inoltre i cavi delle cuffie possono impigliarsi nelle parti mobili della bicicletta, facendovi perdere il controllo.

– Non trasportare nulla che possa ostruirvi la visuale, impedirvi di avere il completo controllo della bicicletta, oppure impigliarsi nelle parti in movimento. Non fatevi trasportare attaccandovi ad un altro veicolo.

– Prima di affrontare una salita, scalare per tempo nel rapporto inferiore.

– Accendere i fari appena cala la luce solare ed in condizioni di visibilità limitata (ad es. con la nebbia).

– Non guidare la bicicletta sotto l'effetto di alcol o droghe.

Cosa indossare?

– Molti incidenti si verificano perché i ciclisti non vengono riconosciuti in tempo. Indossare un abbigliamento chiaro e appariscente.

– Indossare scarpe che facciano una presa sul piede e non scivolino sul pedale, non pedalare mai a piedi nudi o con ciabatte.

– Evitare di indossare capi d'abbigliamento che possono rimanere impigliati nella catena, nel manubrio, nei pedali o nelle ruote.

– Evitare zaini troppo ingombranti che potrebbero limitare i movimenti.

– Quando si viaggia in bicicletta bisognerebbe sempre indossare un caso di protezione conforme ai tipi omologati nel paese di utilizzo. Per proteggere gli occhi, indossare occhiali da ciclismo.

Cosa fare in condizioni scarsa visibilità?

Guidare la bicicletta di sera, di notte, con la nebbia o in genere quando la visibilità è compromessa, è molto pericoloso e andrebbe fatto solo quando strettamente necessario.

– Assicuratevi di essere in regola con tutte le leggi locali che regolamentano l'uso notturno delle biciclette.

– Non uscire se la bici non è equipaggiata con luci anteriori e posteriori e catarifrangenti.

– Indossare un abbigliamento chiaro e appariscente come un giubbotto con strisce catarifrangenti, maniche e gambali con strisce catarifrangenti, luci intermittenti o qualsiasi altro oggetto riflettente o luminoso che vi aiuti ad attirare l'attenzione degli altri utenti della strada.

– Assicuratevi che il vostro abbigliamento o ciò che trasportate non ostruisca i fari e i catarifrangenti.

– Evitare zone di traffico intenso, zone buie, strade a veloce percorrenza, strade pericolose e senza vie di fuga. Se possibile, seguite percorsi che conoscete.

Cosa fare in condizioni di pioggia?**Pericolo - Attenzione**

La pioggia compromette notevolmente la tenuta delle ruote e la potenza frenante sia per voi che per tutti gli altri veicoli in strada. Sul bagnato il rischio di incidenti aumenta molto, pertanto andrebbe fatto solo quando strettamente necessario.

- Per essere sicuri di riuscire a rallentare e fermarsi in modo sicuro, procedere lentamente e frenare con maggiore anticipo.
- Effettuare le curve strette a velocità ridotta.
- Evitare zone con foglie secche, sabbia o altri materiali che in condizioni di bagnato rendono il manto stradale maggiormente scivoloso.
- Una pioggia intensa riduce anche la visibilità, quindi indossare un abbigliamento chiaro e appariscente come un giubbotto con strisce catarifrangenti e adottare le norme.

Trasporto in auto**Pericolo - Attenzione**

Per il trasporto, la bicicletta può essere fissata esclusivamente agli appositi dispositivi di carico (portabici sul tetto, portabici posteriori, rimorchi).

Prima di trasportare la bicicletta, accertarsi di aver rimosso tutti i componenti che potrebbero staccarsi durante il trasporto.

Protezione antifurto

Proteggere la bicicletta contro il furto utilizzando un lucchetto a catena, e legare sempre la bicicletta a oggetti fissi come p.es. lampioni o recinzioni.

Il lucchetto a catena dovrebbe proteggere sia il telaio che la ruota posteriore. Accertarsi che il lucchetto a catena sia ben stretto intorno alla bicicletta e all'oggetto fisso.

Trasporto di carichi**Pericolo - Attenzione**

Non trasportare carichi ingombranti.

Non coprire l'illuminazione.

Non trasportare altre persone.

Non trainare un rimorchio.

Non trasportare animali vivi.

Il trasporto di carichi di qualsiasi forma causa la modifica della tenuta del veicolo. Più è grande in carico, più critica diventerà questa situazione. Eventuali carichi (p.es. borse della spesa, ecc.) non devono essere trasportati appesi al manubrio, ma sull'apposito portapacchi. Rispettare il massimo carico ammesso sulla bicicletta.

INFORMAZIONI SULLA CURA

Cura del veicolo / prodotti per la cura e la manutenzione



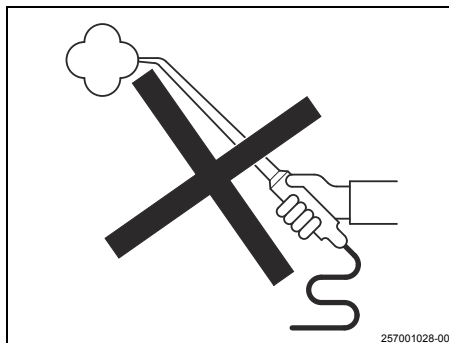
Cautela - Avvertenza

La cura regolare e competente serve a mantenere il valore stabile del veicolo e rappresenta una delle condizioni per il riconoscimento del diritto di garanzia. Corrosioni dovute a mancanza di cura o all'impiego in inverno non sono sottoposte a garanzia.



Cautela - Avvertenza

I componenti in gomma e plastica non devono essere danneggiati da detergenti e solventi aggressivi o penetranti.



Cautela - Avvertenza

Dopo la pulizia e prima di mettersi in marcia eseguire sempre una prova di frenatura!

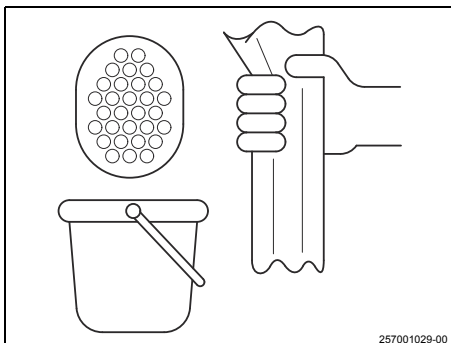
Ruote bagnate potrebbero diminuire la potenza frenante causando gravi cadute.



Cautela - Avvertenza

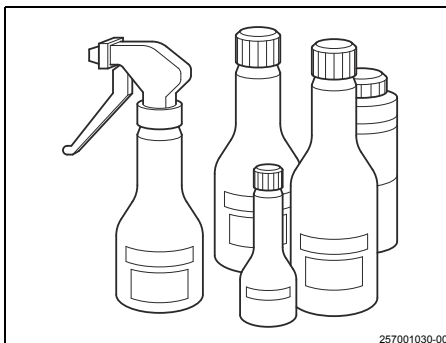
Non utilizzare apparecchi a getto di vapore o ad alta pressione!

L'alta pressione dell'acqua può provocare danni alle guarnizioni, al sistema frenante idraulico ed all'intero impianto elettrico.



PULIRE

- Per il lavaggio impiegare unicamente una spugna morbida e acqua pulita.
- Non utilizzare lance o getti d'acqua direttamente dal tubo.
- Lucidare soltanto con un panno morbido o una pezza di pelle!
- Non strofinare con un panno asciutto per eliminare polvere e sporco, questo causerebbe graffiature sulla vernice e sui rivestimenti.



PRODOTTI PER LA CURA E LA MANUTENZIONE

- In caso di necessità usare prodotti di conservazione e per la cura e la manutenzione reperibili in commercio.
- Trattare preventivamente, in modo regolare e soprattutto in inverno, componenti corrodibili con prodotti di conservazione, per la cura e la manutenzione.



Cautela - Avvertenza

Non trattare componenti in plastica con prodotti lucidanti per vernici.

- Dopo lunghi viaggi pulire scrupolosamente il telaio ed i componenti in alluminio e trattarli con un prodotto anticorrosivo reperibile in commercio.

Impiego in inverno e protezione contro la corrosione



Cautela - Avvertenza

Nell'interesse della tutela ambientale La preghiamo di fare un uso limitato di prodotti per la cura e la manutenzione e di usare soltanto quelli che sono contrassegnati come non inquinanti.

Se si usa il veicolo nei mesi invernali, questo può essere danneggiato gravemente dai sali antigelo.



Cautela - Avvertenza

Non usare acqua calda per non aumentare l'azione del sale.

- Alla fine della corsa pulire la bici immediatamente con un panno umido.
- Asciugare bene il veicolo.
- Trattare i componenti corrodibili con prodotti anticorrosivi a base di cera.

Ritocco di danni alla verniciatura

Ritoccare immediatamente con vernice piccoli danni alla verniciatura per evitare corrosioni.

Cura pneumatici

Se il veicolo non viene usato per un periodo prolungato, è raccomandabile posteggiarlo in modo da non sollecitare i pneumatici.

Non lasciare il veicolo e i pneumatici per un lungo periodo in ambienti troppo caldi, come locali caldaie.



Cautela - Avvertenza

Non si dovrebbe superare per difetto lo spessore minimo del battistrada di 1,0 mm.



Importante

Se con la bicicletta vengono attraversati cordoni di marciapiede, ostacoli a spigoli vivi, infossamenti, buche, ecc., si possono provocare danni ai cerchi (rottura dei raggi) o agli pneumatici (rottura della tela), soprattutto in combinazione con una pressione insufficiente degli pneumatici.

In questo caso si estingue il diritto di garanzia.



Cautela - Avvertenza

Per effetto di una pressione insufficiente degli pneumatici, aumenta la frequenza dei guasti. In curva lo pneumatico potrebbe staccarsi dal cerchio oppure pneumatico e camera d'aria potrebbero spostarsi sul cerchio e dare origine a una posizione obliqua delle valvole. In questo caso, la base della valvola può strapparsi durante la marcia, causando un'improvvisa perdita di pressione dello pneumatico.

Modifiche tecniche, accessori e pezzi di ricambio

Modifiche tecniche al veicolo possono comportare l'estinzione del "permesso di circolazione CE".

Se devono essere apportate modifiche tecniche, vanno osservate le nostre direttive. In questo modo si evita l'insorgere di danni al veicolo e si mantiene la sicurezza di circolazione e di funzionamento. Il rivenditore Brinke esegue questi lavori in modo coscienzioso.

Prima di acquistare accessori e prima di apportare qualsiasi modifica tecnica si dovrebbe, in ogni caso, consultare un rivenditore Brinke.



Cautela - Avvertenza

Nel proprio interesse si raccomanda di utilizzare per le bici Brinke unicamente gli accessori autorizzati Brinke e i pezzi di ricambio originali Brinke.

La sicurezza, l'idoneità ed l'affidabilità di questi accessori e pezzi sono state verificate in special modo per la bici Brinke.

Per accessori e pezzi non autorizzati non possiamo essere certi dello loro affidabilità, nonostante le continue osservazioni di mercato, e non ci assumiamo la relativa responsabilità anche se, in casi individuali, dovesse essere stato rilasciato un certificato di omologazione da parte di un Ente di Omologazione e di Ispezione o un'autorizzazione ufficiale.

Gli accessori autorizzati da Brinke come pure i pezzi di ricambio originali Brinke sono reperibili presso il rivenditore Brinke.

Qui verrà anche eseguito il loro montaggio a regola d'arte.

INFORMAZIONI SULLA MANUTENZIONE

Manutenzione e cura



Pericolo - Attenzione

Per motivi di sicurezza è vietato effettuare personalmente riparazioni che superino un ambito strettamente limitato. Con un intervento improprio sui componenti di sicurezza si mette in pericolo la propria sicurezza e quella degli altri utenti della strada.

Ciò vale particolarmente per lavori su: sterzo, impianto frenante e d'illuminazione.



Cautela - Avvertenza

Prima di qualsiasi lavoro sull'impianto elettrico è necessario sfilare il connettore dalla batteria, anche se viene sostituita una lampadina. Non intervenire sull'impianto elettronico. In caso di inosservanza si estingue il diritto di garanzia.

Qualsiasi intervento sul gruppo motore, sul fascio di cavi, sulla batteria e sul caricabatterie, così come il loro smontaggio, causa l'estinzione dei diritti di garanzia.

Si prega di osservare quanto segue:

- Sia durante il periodo di garanzia che dopo, affidare i lavori di manutenzione esclusivamente a un rivenditore qualificato da noi riconosciuto.
- Utilizzare esclusivamente ricambi originali Brinke.

Nella Manutenzione programmata sono descritti i vari lavori da eseguire.

- H** = da parte del rivenditore
- F** = da parte del conducente

Manutenzione e cura

Lavori da eseguire	Primo utilizzo	Prima della partenza	Mensile	Annuale	Quando occorre
Tutte le viti e i dadi importanti per la sicurezza di marcia e il funzionamento: controllare il corretto fissaggio in sede ed eventualmente riserrare. Dadi dei mozzi - Cuscinetto dello sterzo - Manubrio - Sellino - Reggisella - Freni - Pedivelle - Portapacchi.	F H	F	F H		F H
Catena: Pulire e ingrassare con spray per catene. Controllare e regolare la convergenza della ruota posteriore.	F H		F H		F H
Controllare il cuscinetto dello sterzo.	F H	F			F
Controllare il cuscinetto dello sterzo ed eventualmente regolarlo. Se necessario, ingrassarlo e regolarlo.	F H		H		H
Controllare i cavi flessibili.	F H	F			
Controllare e regolare i cavi flessibili.	F H			H	H
Controllare la regolazione del cambio ed eventualmente correggerla.	F H		F H		F H
Ingrassare il cavalletto laterale.	F H			F H	F H
Controllare il funzionamento dell'impianto frenante.	F H	F			F
Controllare il funzionamento dell'impianto frenante ed eventualmente registrarlo.	F H				H

Manutenzione e cura

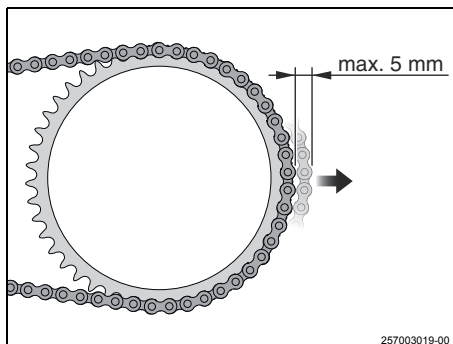
Lavori da eseguire	Primo utilizzo	Prima della partenza	Mensile	Annuale	Quando occorre
Freni Quando le prestazioni dei freni diminuiscono: controllare lo stato della leva del freno a mano, del cavo flessibile e della leva del freno, eventualmente registrare. Lubrificare i giunti ed i cuscinetti. Sostituire i cavi flessibili piegati o bloccati. I pattini dei freni sporchi d'olio devono essere sostituiti: anche tracce di olio minime causano prestazioni ridotte dei freni.	F H			H	H
Controllare se i cerchi e i raggi presentano deformazioni verticali e laterali.	F H	F	F		
Controllare se i cerchi e i raggi presentano deformazioni verticali e laterali. Controllare la tensione dei raggi ed eventualmente correggerla.	F H		H		H
Controllare periodicamente la pressione degli pneumatici.	F H	F	F		F H
Controllare lo spessore del profilo del battistrada.	F H		F		F H
Controllare l'impianto di illuminazione e di segnalazione, inclusi i fari, eventualmente regolarli.	F H	F			F H
Caricare la batteria con il caricabatterie.	F H	F			F
Giro di prova prima e dopo lo svolgimento dei lavori per un controllo generale della sicurezza operativa e di marcia.	F H				H

H = Manutenzione da parte del rivenditore

Brinke

F = Controllo da parte del conducente

Controllo dell'usura della catena



Se la tensione della catena è corretta, deve essere possibile sollevarla al massimo di 5 mm dalla base della corona dentata. Anche la migliore catena ha solo una durata limitata.

Se nonostante la regolazione e la lubrificazione dei componenti non dovesse più essere possibile ottenere uno scorrimento ottimale della catena, si consiglia di sostituire la catena consumata.

- Posteggiare il veicolo con il cavalletto laterale.
- Rimuovere il copricatena.
- Allentare la catena.
- Il montaggio avviene nell'ordine inverso.



Importante

Una nuova catena non dovrebbe essere combinata con un rocchetto o pignone consumati. Il rocchetto o il pignone sono consumati quando la catena scricchiola.

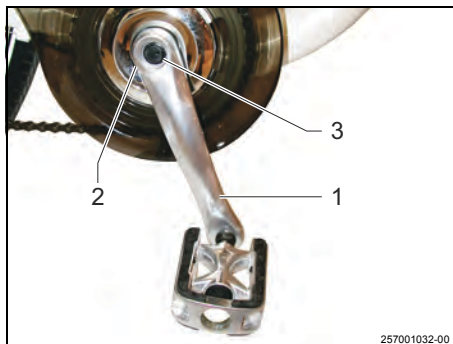
In questo caso è opportuno sostituire sia la catena che i rocchetti.



Cautela - Avvertenza

Questi lavori devono essere eseguiti dal rivenditore.

Pedivelle



Con il trascorrere del tempo, le pedivelle (1) possono allentarsi. Accertarsi periodicamente che le pedivelle siano fissate correttamente in sede. Spostando con forza da un lato le pedivelle, non deve esserci alcun gioco.

Neanche il cuscinetto della pedivella (2) deve avere gioco e le pedivelle devono potersi girare facilmente (in questo caso il cuscinetto è in ordine). Controllare periodicamente il cuscinetto della pedivella. Per farlo, spostare da un lato all'altro le pedivelle.

Se le pedivelle o il cuscinetto si sono allentati, rivolgersi al rivenditore Brinke.

Le pedivelle sono serrate con una coppia di max. 35 Nm.

Riserraggio:

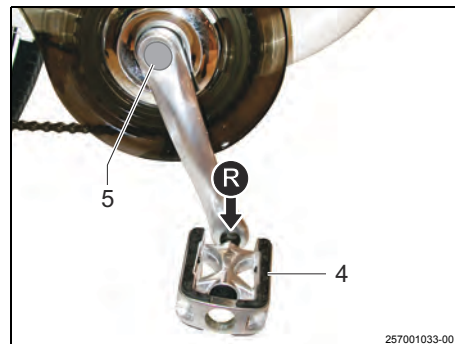
– Rimuovere il tappo di protezione (5) con l'aiuto di un cacciavite e riserrare le viti (3) su entrambi i lati. Rimettere il tappo di protezione ad operazione ultimata.

**Importante**

Se le pedivelle si sono già allentate, significa generalmente che il perno quadro si è spostato. In questo caso è necessario sostituire le pedivelle ed eventualmente anche l'asse. Smontare una pedivella bloccata esclusivamente con un estrattore di pedivelle, evitando assolutamente di spingerla con violenza.

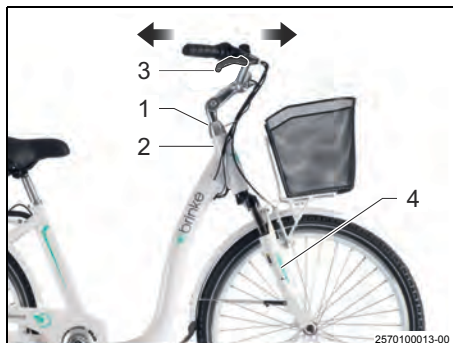
Durante il montaggio, le superfici di supporto quadre di pedivella e asse devono essere completamente prive di grasso.

Pedali



Accertarsi periodicamente che i pedali (4) siano saldamente avvitati alle pedivelle. Tenere presente che i pedali hanno filettature differenti. Il pedale di sinistra ha una filettatura sinistrorsa, viene cioè avvitato in senso antiorario. Il pedale di destra ha una filettatura destrorsa, viene cioè avvitato in senso orario. Sui pedali, vicino alla superficie di appoggio della chiave, si trova il relativo contrassegno: (L) per il lato sinistro, (R) per il lato destro. Riserrare i pedali con una chiave da 15.

Cuscinetto dello sterzo

**Importante**

La forcella anteriore (4) non deve bloccarsi quando si sterza il manubrio e deve girarsi con facilità in entrambe le direzioni.

**Cautela - Avvertenza**

Far controllare la registrazione da un rivenditore.

**Pericolo - Attenzione**

Osservare la manutenzione programmata a pagina 39.

Se si continua a usare la bicicletta con cuscinetto dello sterzo (1) allentato, non è esclusa la rottura del canotto (2) della forcella. Ciò potrebbe causare una caduta con gravi lesioni.

Verifica:

- Con leva del freno a mano (3) tirata, muovere la bicicletta avanti e indietro.
- Se nel cuscinetto dello sterzo (1) c'è gioco, deve essere regolato.

Regolazione:

- Allentare il dado di chiusura (5) e sollevarlo.
- Serrare il cono di comando (6) sino a eliminare il gioco.
- Serrare il dado di chiusura (5).

Raggi



Il raggio spezzato e quello opposto devono immediatamente essere sostituiti e la ruota completamente ricentrata ed eventualmente tutti i raggi sostituiti.

La rottura dei raggi e lo squilibrio della ruota risultano spesso da una tensione non corretta dei raggi.



Cautela - Avvertenza

La sostituzione, la tensione o l'allentamento dei raggi è un'operazione che deve essere affidata a un tecnico qualificato.



Importante

Se con la bicicletta vengono attraversati cordoni di marciapiede, ostacoli a spigoli vivi, infossamenti, buche, ecc., si può provocare la rottura di uno o più raggi.

Per garantire una rotazione ottimale delle ruote, i raggi **(1)** devono sempre essere ben tesi. Far tendere tempestivamente i raggi che si sono allentati.



Pericolo - Attenzione

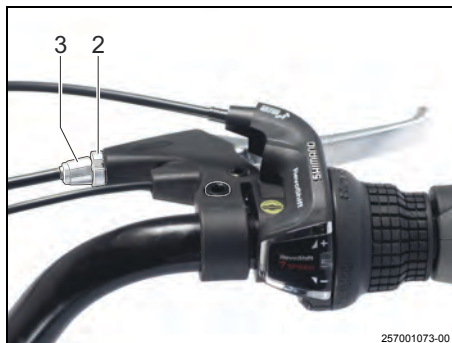
La mancata cura o sostituzione dei raggi difettosi potrebbe causare una caduta con gravi lesioni.

Posizionamento della leva del freno a mano



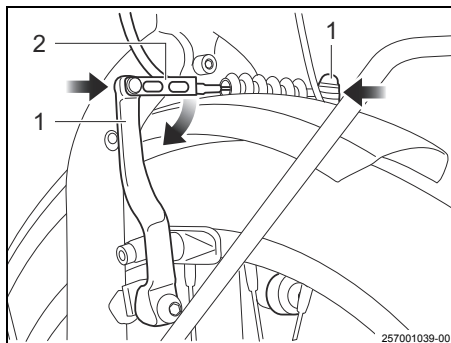
257001065-00

Regolazione della leva del freno a mano



257001073-00

Sgancio del tirante del freno



257001039-00



Importante

Per tutte le operazioni di regolazione dei freni si consiglia di rivolgersi al rivenditore Brinke.

Allentando la vite di arresto (1) è possibile variare la posizione della leva del freno a mano rispetto alla manopola del manubrio. Serrare la vite (1) a regolazione ultimata.



Pericolo - Attenzione

La registrazione del freno è assolutamente necessaria quando, tirando la leva del freno a mano quasi sino alla manopola, non si avverte alcun effetto frenante o quando la frenata non è sufficiente o potente.

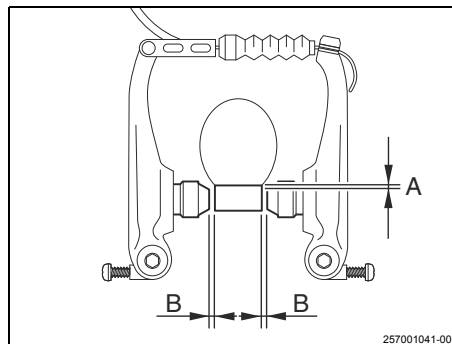
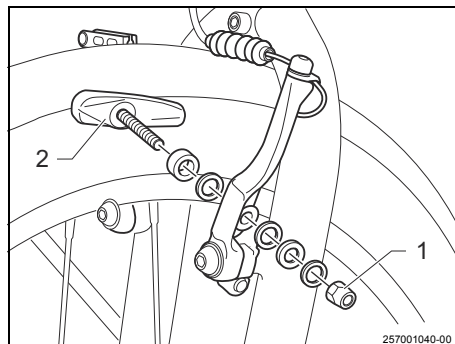
- Allentare il controdado (2).
- Svitare la vite di registrazione (3) sino a quando la distanza tra i pattini del freno e il fianco del cerchio è di circa 1 mm.

Per un primo utilizzo si consiglia di far eseguire queste operazioni da un rivenditore Brinke.

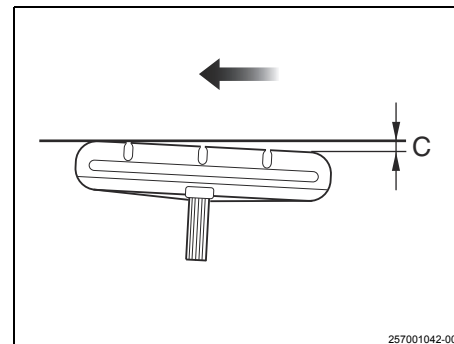
– Comprimere i due corpi del freno (1) ed estrarre la squadretta di guida del tirante del freno (2) dal sostegno.

– Se non è possibile sganciare la squadretta di guida del tirante del freno, avvitare la vite di regolazione del portafreno sino a quando è possibile sganciare la squadretta.

Smontaggio e montaggio dei pattini del freno



(A) = 1 mm, (B) = 2 mm



(C) = 0,5 mm

Smontaggio

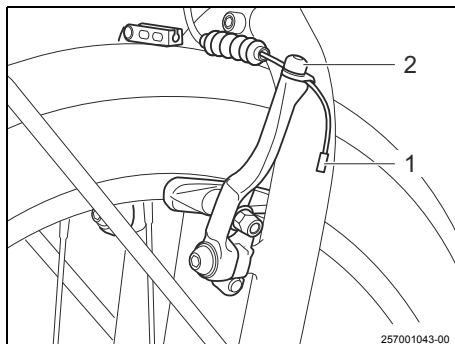
- Sganciare il tirante del freno.
- Svitare e rimuovere il dado (1), le rondelle e il pattino (2).

Montaggio

- Montare il pattino (2) con le rondelle e il dado (1), serrando solo leggermente.
- Regolare il pattino in modo che la distanza (A) dal bordo superiore del cerchio sia di 1 mm e la distanza (B) tra pattino e cerchio sia di 2 mm su entrambi i lati.

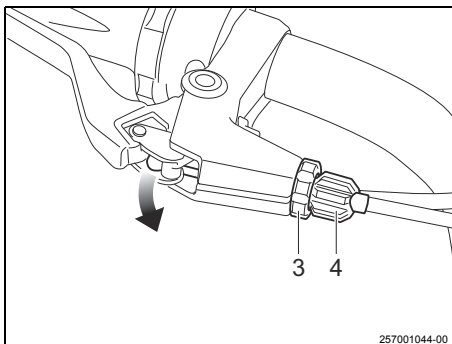
- I pattini devono essere registrati in modo che nella parte posteriore (rispetto al senso di rotazione del cerchio) abbiano una distanza di circa 0,5 mm.
- Una volta che i pattini sono ben registrati, serrare il dado (1).
- Agganciare il tirante del freno (vedere capitolo "Smontaggio e montaggio del tirante del freno").

Smontaggio e montaggio del tirante del freno



Smontaggio

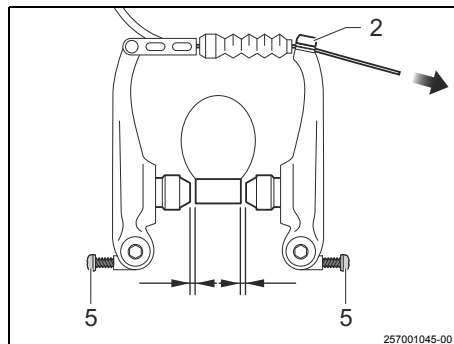
- Sganciare Il tirante del freno (vedere capitolo "Sgancio del tirante del freno").
- Staccare Il cappuccio di protezione (1) con l'aiuto di una pinza.
- Svitare di alcuni giri la vite (2) ed estrarre il cavo flessibile.



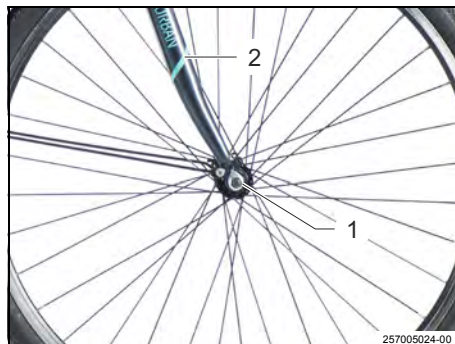
- Regolare il controdado (3) e la vite di regolazione (4) in modo che la fessura combaci con l'apertura della leva del freno.
- Estrarre Il tirante dalla leva del freno e dalla guaina.

Montaggio

- Agganciare il nuovo tirante del freno nella leva del freno e farlo passare attraverso il controdado (3) e la vite di regolazione (4).
- Avvitare completamente La vite di regolazione.




- Far passare il tirante attraverso la guaina e l'archetto di bloccaggio.
- Impostare la distanza tra pattino sinistro/destro e il cerchio a 2 mm e serrare la vite fissacavo (2) (coppia di serraggio 6 - 8 Nm).
- Se necessario, agire sulle viti (5) per regolare la distanza dal cerchio.
- Inserire un nuovo cappuccio di protezione all'estremità del tirante del freno.
- Tirare la leva del freno circa 10 volte sino alla manopola e accertarsi che i freni funzionino correttamente.

Smontaggio e montaggio della ruota anteriore**Smontaggio**

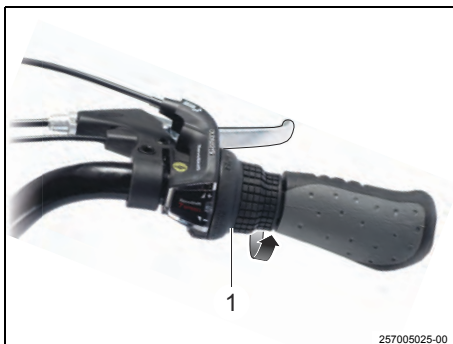
- Sganciare il tirante del freno (vedere capitolo "Sgancio del tirante del freno").
- Allentare entrambi i dadi (1).
- Sfilare la ruota dalla forcella (2).

**Montaggio**

- Inserire la ruota nella forcella (2) fino a battuta, facendo attenzione al corretto verso di rotazione indicato sul copertone.
- Tirare la leva del freno per assicurare il corretto allineamento della ruota.
- Mantenendo la leva tirata, serrare con forza i dadi (1).

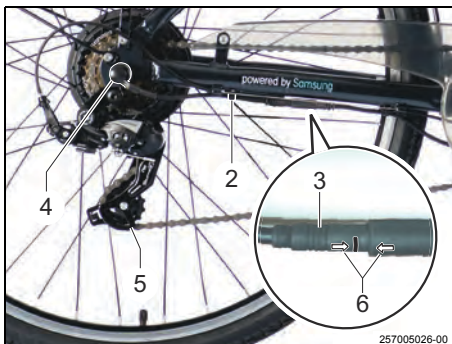
 **Pericolo - Attenzione**
Controllare che la ruota sia correttamente posizionata e i bulloni serrati. Uno scorretto montaggio potrebbe causare la perdita della ruota con conseguente caduta e lesioni gravi.

Smontaggio e montaggio della ruota posteriore



Smontaggio

- Sganciare il tirante del freno (vedere capitolo "Sgancio del tirante del freno").
- Agire sul comando (1) mentre si azionano i pedali per spostare il cambio sulla marcia più alta, in modo da portare la catena sulla corona più esterna.
- Rimuovere la fascetta (2).
- Scollegare il connettore (3).
- Scostare il cappuccio (4).



- Allentare entrambi i dadi di fissaggio della ruota.
- Tirare indietro manualmente il deragliatore (5) e, sollevando la ruota da terra di qualche centimetro, spingere la ruota in avanti e verso il basso finché non fuoriesce dalle sedi scanalate.

Montaggio

- Posizionare la catena sulla corona più esterna del cambio.
- Inserire la ruota nella sedi scanalate fino a battuta, facendo attenzione al corretto verso di rotazione indicato sul copertone.
- Tirare la leva del freno posteriore per assicurare il corretto allineamento della ruota.
- Mantenendo la leva tirata, serrare con forza i dadi di fissaggio della ruota.



Pericolo - Attenzione

Controllare che la ruota sia correttamente posizionata e i bulloni serrati. Uno scorretto montaggio potrebbe causare la perdita della ruota con conseguente caduta e lesioni gravi.

- Riposizionare il cappuccio (4).
- Collegare il connettore (3) prestando attenzione a far combaciare le frecce (6).
- Accostare il cavo al telaio e fissarlo con la fascetta (2).

Riparazione pneumatico forato



– Smontare la ruota danneggiata (vedere capitolo "Smontaggio e montaggio della ruota anteriore" o "Smontaggio e montaggio della ruota posteriore").

– Allentare il tappino e premere la valvola (1) per fare uscire tutta l'aria dalla camera d'aria.

– Nel punto diametralmente opposto alla valvola (1), premere con entrambe le mani su un fianco del copertone (2) per staccarlo dal cerchio (3) e farlo fuoriuscire dalla sede. Se il fianco del copertone oppone troppa resistenza, aiutarsi con una leva per pneumatici facendo attenzione a non danneggiare ulteriormente la camera d'aria.

– Far fuoriuscire il fianco del copertone dalla sede nel cerchio per tutta la circonferenza della ruota.

– Sfilare la valvola dall'apposito foro sul cerchio.

– Far uscire anche il secondo fianco del copertone dalla sede del cerchio.

– Rimuovere la camera d'aria.

– Controllare con attenzione che l'oggetto appuntito che ha provocato la foratura non sia rimasto conficcato né all'interno né all'esterno del copertone. Se il copertone è tagliato o lacerato occorre sostituirlo.

– Riparare la camera d'aria seguendo le istruzioni contenute nel kit di riparazione o sostituirla con una nuova.

– Inserire un fianco del copertone nella sede del cerchio facendo attenzione al corretto verso di rotazione indicato sul copertone stesso.

– Gonfiare leggermente la nuova camera d'aria e inserire lo stelo della valvola all'interno dell'apposito foro sul cerchio, quindi inserire la camera d'aria all'interno del copertone.

– Partendo dal punto in cui si trova la valvola, inserire anche il secondo fianco del copertone, lavorando su entrambi i lati e facendo attenzione a non pizzicare la nuova camera d'aria.

– Arrivati al punto diametralmente opposto alla valvola, per gli ultimi centimetri, può risultare difficile inserire il fianco del copertone nel cerchio. Per farlo, è possibile aiutarsi con una leva per pneumatici, facendo sempre attenzione a non pizzicare la camera d'aria tra cerchio e copertone.



Importante

Non utilizzare cacciaviti o strumenti non adatti diversi da una leva per pneumatici, altrimenti si corre il rischio di lacerare o bucare la camera d'aria nuova.

– Premere lo stelo della valvola all'interno del copertone per verificare che sia ben posizionato tra i due fianchi.

– Gonfiare lentamente la camera d'aria alla pressione indicata sul copertone.

– Avvitare il tappino della valvola e rimontare la ruota sulla bicicletta.

Regolazione del faro



Il faro (1) deve essere regolato in modo che, a una distanza di 5 m, il centro del cono di luce si trovi ancora a metà dell'altezza che ha quando esce dal faro.

In pratica, ciò significa è permessa un'illuminazione del piano stradale di max. 10 m. Svitando la vite (2) è possibile inclinare il faro.

 **Importante**

Il faro è dotato di una lampadina (LED) non sostituibile.

Se la luce non funziona, controllare innanzitutto se vi è un'interruzione nei cavi. In caso contrario, è necessario sostituire il faro.

Luci posteriori


 **Importante**

La luce posteriore è dotata di una lampadina (LED) non sostituibile.

Se la luce non funziona, controllare innanzitutto se vi è un'interruzione nei cavi. In caso contrario, è necessario sostituire il faro.

 **Pericolo - Attenzione**

Per la vostra sicurezza: sostituire al più presto il faro in caso di malfunzionamento.

Portapacchi



Verificare periodicamente il serraggio di tutte le viti del portapacchi.

 **Importante**

Il portapacchi non è compatibile con il montaggio del seggiolino porta bimbo.

DATI TECNICI**Telaio**

Generalità	
Modello	Venice
Tipo	EPAC
Caratteristiche	
Peso complessivo ammesso	Max. 120 kg
Portata del portapacchi	Max. 25 kg
Velocità massima	Circa 25 km/h
Numero di posti	1
Telaio	Lega di alluminio 6061 26"
Forcella	Ammortizzata 1-1/8"
Manubrio	In alluminio larghezza 610 mm
Freni	V-Brake
Cerchi anteriori e posteriori	26" a doppia camera
Pneumatici anteriori e posteriori	26" x 1.75"
Pressione degli pneumatici	Verificare le indicazioni riportate sullo pneumatico
Reggisella	27.2 mm x 300 mm
Sella	Comfort imbottita

Trazione	
Gruppo rocchetti anteriore	38 denti
Pignone posteriore	34-14 denti
Catena	1/8" x 112L anti-rust
Azionamento a pedale	Pedali in alluminio
Cassetta	SHIMANO 14-28T a 7 velocità
Cambio dei rapporti	SHIMANO a 7 velocità
Impianto elettrico	
Luci	Anteriore e Posteriore con accensione da display
Display	a LED T320, con 5 livelli di assistenza, accensione luci, pulsante walk e indicazione livello batteria
Modalità assistenza motore	5 livelli di assistenza
Rapporto circa	20% da un rapporto all'altro A partire da circa 25 km/h l'alimentazione del motore viene interrotta

Motore - Batteria - Caricabatterie

Motore	
Unità motrice	Motore Bafang SWXH nella ruota posteriore
Tensione nominale	36 V
Potenza nominale	Circa 0,25 kW
Trasmissione	Rotismo epicicloidale nel motore del mozzo
Modalità	Pedelec (pedalata assistita)
Batteria	
Tipo di batteria	Batteria 417wh
Tensione nominale	36 V
Capacità nominale	11.6 Ah
Peso	Circa 3,2 kg

Durata (in funzione del carico e dell'uso della batteria)	Circa 500 cicli di ricarica (1 ciclo corrisponde ad una ricarica completa)
Caricabatterie	Tensione 100-240 V / 50-60 Hz, Conformità CE
Tensione di carica standard	42-42,5 V
Corrente di carica	circa 1,5 A - 2,5 A
Indicatore di carica	A LED
Peso caricabatteria	Circa 550 g
Durata della ricarica con batteria scarica	Dalle 4 alle 6 ore

Lista dei pezzi soggetti ad usura

Pezzi soggetti ad usura	Limiti di usura
Pneumatici, tubi flessibili, cerchioni	A seconda del modo di guidare, della sollecitazione e della pressione di gonfiaggio, il limite di usura può essere raggiunto già con 500 km o prima.
Ruote, raggi, mozzi	A seconda del modo di guidare, della sollecitazione e della pressione di gonfiaggio, il limite di usura può essere raggiunto già con 1.000 km o prima. Effettuare il controllo all'atto di ogni manutenzione. L'ossidazione è il risultato della mancanza di cura!
Forcella molleggiata, forcella telescopica	Pulizia / controllo all'atto di ogni manutenzione.
Sostanze luminescenti, lampade ad incandescenza, impianto elettrico, comando elettronico	La durata d'esercizio si riduce a seconda delle condizioni e dell'asperità della strada, ciò può succedere già dopo 500 km.
Pastiglie dei freni, pattini frenanti, tubazione dei freni	A seconda del modo di guidare e della sollecitazione essi possono essere usurati al raggiungimento di 500 km.
Anelli di tenuta, mastice di tenuta, anelli toroidali	Per garantire una funzione perfetta devono essere sostituiti ad ogni intervallo di manutenzione.
Guarnizioni ad anello per alberi sul motore, trasmissione, forcella e ruote	A seconda delle condizioni e dell'asperità della strada e della cura è possibile un'usura a partire da 500 km. Componenti sporchi riducono la durata della vita utile. Non lavare con un apparecchio per la pulizia ad alta pressione!
Cuscinetti ruota, cuscinetti testa di sterzo	A seconda delle condizioni e dell'asperità della strada e della cura è possibile un'usura a partire da 500 km. Un mozzo porta ruota sporco riduce la durata della vita utile. Si consiglia un controllo generale ogni manutenzione, non lavare con un apparecchio per la pulizia ad alta pressione!
Pulizia e lubrificazione della catena	Dopo ogni uso ed ogni lavaggio.

Lista dei pezzi soggetti ad usura

Pezzi soggetti ad usura	Limiti di usura
Catene, pignoni, rocchetti per catena, guide di catene, pulegge per catena	A seconda della natura della carreggiata, del terreno e della cura è possibile un'usura a partire da 1500 km. Non lavare con un apparecchio per la pulizia ad alta pressione! Controllare dopo ogni manutenzione.
Batteria, fusibili, carboncini del motorino di avviamento	A seconda della temperatura esterna c'è da attendersi una disfunzione a partire dal 6° mese, in caso di impiego per brevi tragitti anche prima.
Vetri degli specchi	A seconda della temperatura esterna e della cura a partire dal 6° mese, durante l'impiego invernale anche prima. L'ossidazione è il risultato della mancanza di cura!
Cavi di comando, cavi di comando dei freni, cavi dell'acceleratore	A seconda di impiego e cura a partire dal 6° mese.
Corone dentate della ruota libera, ruota libera del motorino di avviamento	A seconda della cura a partire dal 6° mese.
Dadi autobloccanti, coppiglie, lamiere di sicurezza, raccordi filettati incollati	Ad ogni manutenzione oppure ogni qualvolta si svitano i dadi o il fusibile.
Componenti del cambio	A seconda del modo di guidare e della sollecitazione essi possono essere usurati al raggiungimento di 500 km.

INFORMAZIONI SULLA GARANZIA E ASSISTENZA



Importante

Per attivare la garanzia è richiesta la registrazione del veicolo al momento dell'acquisto sul sito web www.brinkebike.com

Per ulteriori informazioni sulla garanzia visitare il sito web:

<http://www.brinkebike.com/garanzia>

CERTIFICATO DI VENDITA

Telaio n°:	
Batteria n°:	
Motore n°:	
Chiave n°:	
Venduta il:	
Da:	
Timbro del rivenditore:	

Per attivare la garanzia è richiesta la registrazione del veicolo al momento dell'acquisto sul sito web www.brinkebike.com



Per proteggere la vostra proprietà, vi consigliamo di compilare con precisione questo documento.

Conservare il passaporto della bicicletta in un luogo sicuro (p.es. nel portafoglio). In caso di furto, con i dati riportati sul passaporto potrete aiutare le Forze dell'Ordine a ritrovare più facilmente la bicicletta di vostra proprietà. ricordarsi sempre di parcheggiare la bicicletta con il lucchetto (legare il lucchetto a catena o ad "U" a un oggetto fisso).

Passaporto della bicicletta

Modello:

Marca: Brinke

Telaio n.:

Batteria n.:

Motore n.:

Chiave n.:

Segni caratteristici:

.....

.....



Conservare in un luogo sicuro.



INDEX

INTRODUCTION.....	2	DISPLAY.....	22	MAINTENANCE INSTRUCTIONS	39
Symbols used.....	2	General description of the display unit.....	22	Maintenance and care	39
Design use	3	Capacity indicator.....	22	Checking the chain wear	42
ABOUT USE	4	Assistance level	23	Cranks	43
Right side view	4	Assisted thrust start.....	23	Pedals.....	43
Model identifier and manufacturer.....	5	Switching the lights on and off	23	Steering bearing.....	44
Operation and use of the control elements on the handlebar	6	RIDING INFORMATION	24	Spokes.....	45
Bicycle assembling.....	7	Start.....	24	Positioning of the hand brake lever	46
Positioning on the saddle.....	10	During riding.....	25	Adjustment of the hand brake lever.....	46
Adjustment of the saddle height	10	Switching the auxiliary motor on and off	26	Brake tie rod assembling and disassembling	46
Saddle adjustment	11	Range with one battery charge cycle.....	26	Brake pad assembling and disassembling	47
Suspension adjustment	11	Brakes.....	27	Brake tie rod assembling and disassembling	48
Handlebar adjustment.....	12	Bicycle parking.....	29	Front wheel assembling and disassembling	49
First use.....	12	Safety instructions	30	Front wheel installation and removal.....	50
Important safety warnings for the battery charger	13	Car transport	34	Repairing a punctured tyre	51
Functions of the battery charger.....	15	Anti-theft device.....	34	Light adjustment.....	52
Important safety instructions for the battery	16	Load transport.....	34	Rear lights	52
Use of the battery and battery charger.....	18	CARE INSTRUCTIONS	35	Carrier rack.....	52
Battery recharge.....	19	Vehicle care / care and maintenance products ..	35	TECHNICAL DATA	53
Battery removal	20	Winter use and anti-corrosive protection	37	Frame	53
Battery installation	20	Tyre care	37	Motor - Battery - Battery charger.....	55
Battery charge level	21	Technical modifications, accessories and spare parts	38	List of wear parts	57
Tyre pressure	21			INFORMATION ON GUARANTEES AND SERVICE.....	59
				CERTIFICATE OF SALE	60

INTRODUCTION



Important

Whenever you go out on a ride, make sure that you bring this instruction manual, protected from water and dirt. In case of failures or defects, please check this manual for important information.

Should you decide to sell or transfer your bicycle to a new owner, remember to hand over this instruction manual, too.

To get immediately familiar with the new bicycle, read carefully this instructions manual. A perfectly correct use of the bicycle, combined with regular care and maintenance, contribute to the preservation of its value.

For safety reasons, always refer to the information on modifications, fittings and spare parts.

If the bicycle is sold, the instructions manual must be given to the new owner.

Brinke constantly pursues the perfect optimisation of all its products. For this reason, changes may be introduced in its literature at any time to reflect new equipment or new technical devices. No rights may therefore be claimed on the basis of the indications and descriptions contained in this instruction manual.

All texts, figures and instructions included in this manual are based on the valid information at the time of printing. The information included in this manual is valid at the moment of closing the drafting of the manual. Subject to errors and omissions.

No part of this manual can be reprinted, reproduced and translated without authorisation. All rights reserved. Subject to modifications. Please regularly check for any on-line updates of this manual at www.brinkebike.com.

All information concerning Shimano gear shifters can be found by visiting www.shimano.com, "Technical data". Be sure that you are checking the actually installed shifter model.

For any shifting system adjustment, it is advisable, however, to contact your Brinke dealer.

Symbols used

The warnings that are important for safety are highlighted in a special way. Please follow them carefully in order to avoid injuries and damage to the bicycle:



Danger - Warning

This symbol signals a health danger and shows the possible risks.



Caution - Beware

This symbol signals a possible danger for the bicycle or for other objects. Failure to observe this instruction can void the warranty.



Important

This symbol signals useful hints and recommendations for the user.

Design use



Caution - Beware

Only use your bicycle according to its design use specifications. Other non-recommended uses might lead to dangerous riding conditions, falls and accidents. Short circuits may also occur in the storage battery pack which might catch fire. A damaged battery pack could produce potentially fatal electric shocks.

Always use your bicycle as described in this instruction manual and any complementary literature.

This bicycle is exclusively intended for transporting the rider and compact loads. Do not use it to transport passengers, bulky or heavy loads or live animals.

This bicycle has been designed for use on public and not private roads, and should only be ridden on surfaced roads. Do not ride it on unsurfaced (white) roads or off road.

Do NOT use the bicycle downhill in off-road mountain stretches, to wade through a water-course, to perform acrobatics or to take part in competitive sports.



Important

Any extreme use different from the recommended uses listed above can be hazardous, therefore, the user is expected to accept full responsibility for any physical and material damage that might be suffered as a result of accidents or failures affecting the vehicle or any one of its component in situations for which the bicycle was neither designed nor built.



This bike is classified category 1 and is therefore suitable for use only on paved roads, with a mainly smooth and slightly uneven foundation, where the tyres are intended to maintain contact with the ground.



Caution - Beware

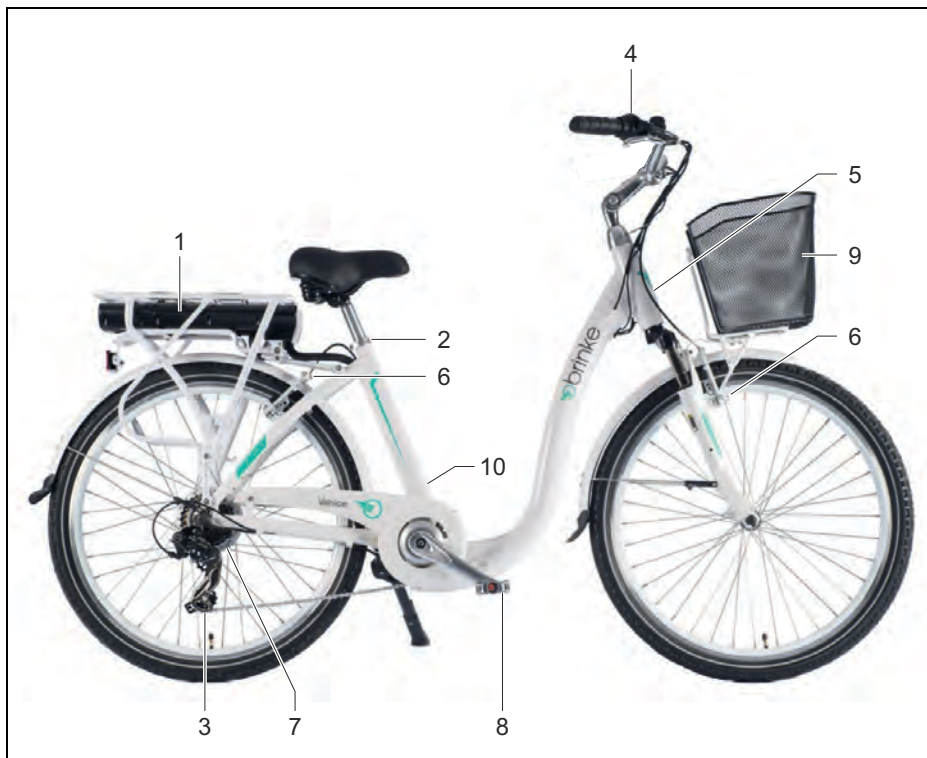
The bike IS NOT SUITABLE for off-road and cyclo-cross and for any type of jumping.

ABOUT USE**Right side view**

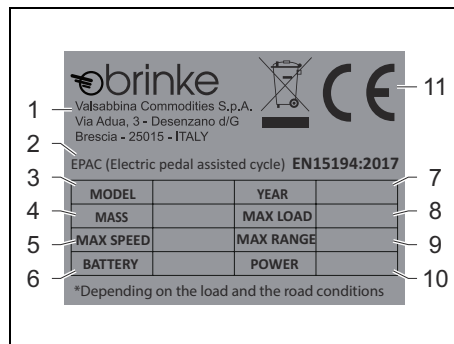
- 1 – Battery with key locking
- 2 – Adjustment of the saddle height
- 3 – Shifter with derailleur
- 4 – Control elements on the handlebar
- 5 – Frame number
- 6 – V-Brake brake
- 7 – Electric motor
- 8 – Crank with pedal
- 9 – Carrier basket
- 10 – CE conformity data plate

 **Important**

Before using your bicycle for the first time, carry out a general check of all components, following the table "Maintenance and care" on page 40.



Model identifier and manufacturer



- 1** – Manufacturer nameplate
- 2** – Type of vehicle
- 3** – Model
- 4** – Bicycle weight
- 5** – Power-assisted max speed
- 6** – Battery installed
- 7** – Year of manufacture
- 8** – Maximum load
- 9** – Maximum autonomy*
- 10** – Power
- 11** – Conformity marking

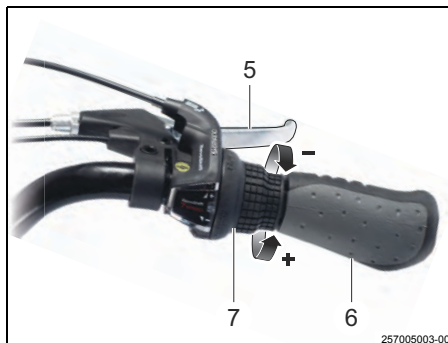
* Depends on the overall weight and the conditions of the track.

Operation and use of the control elements on the handlebar



Control elements on the handlebar left side

- 1 – Fixed grip
- 2 – Front brake lever
- 3 – Display
- 4 – Bell



Control elements on the handlebar right side

- 5 – Rear brake lever
- 6 – Fixed grip
- 7 – Rotary handle of the 7-speed shifter
To shift gears:
Rotate the rotating control towards + to shift to the next gear
Rotate the rotating control towards - to shift to the previous gear



Caution - Beware

Never operate the gear shifter when you are pedalling backwards and never pedal backwards after operating the shifter, as the chain could become entangled and severely damage your bicycle.

Bicycle assembling



Important

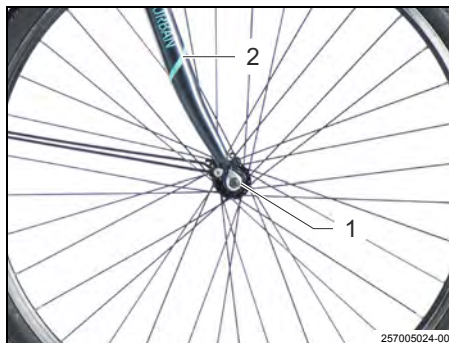
Each bicycle is supplied disassembled due to transport requirements. The following operations are needed after delivery.

Please contact your Brinke dealer to carry out bicycle assembly and adjustment operations.



Caution - Beware

Do not use knives or other sharp objects to unpack your bike.

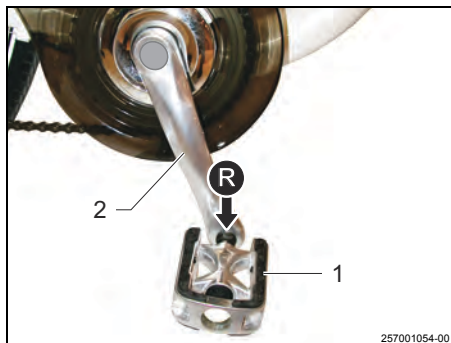


Danger - Warning

Check that the wheel is correctly positioned and that the bolts are tight. Incorrect installation could cause the wheel to come off, with the resulting risk of falls and serious injuries.

Front wheel assembly

- Release the brake tie-rod (refer to the chapter "Brake tie rod assembling and disassembling").
- Insert the wheel into fork (2) until it stops; pay special attention to the correct direction of rotation shown on the tyre.
- Fasten again the brake tie-rod.
- Pull the brake lever in order to ensure the correct alignment of the wheel.
- Keeping the lever pulled, tighten hard the nuts (1).



Pedal assembling

– Screw the pedals down (1) on to the cranks (2). Consider that pedals have different threads. The left pedal has a left hand thread, i.e. it is started anti-clockwise.

The right pedal has a right hand thread, i.e. it is started clockwise.

The special mark is on the pedals, near the supporting surface of the key: (L) for left side, (R) for right side.

Tighten the pedals with a 15 size wrench.



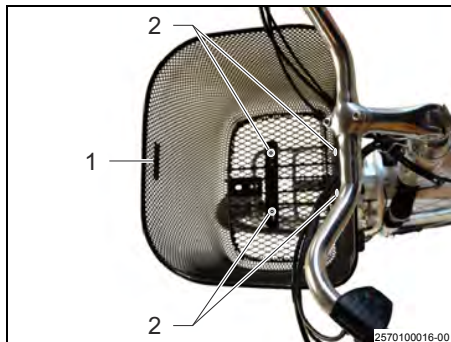
Handlebar assembling

– Insert the handlebars (1) in the head tube, correctly position the handlebars, then tighten the stop screw (2) of the handlebar connector.

Tighten the stop screw hard. Insufficiently hard tightening might lead to a fall causing serious injury.

– Carry out any adjustments as required (refer to the chapter "Handlebar adjustment").

– Check for correct tightening of the handlebar bearing (refer to the chapter "Steering bearing").



Basket fixing

– Place basket (1) on the rack frame and fasten it by means special screws (2)



Danger - Warning

The basket must be tightly fastened to the rack and there should be no slack. If the carrier basket is improperly installed, it could move or break off while cycling, with the resulting risk of falls and serious injuries.



Danger - Warning

Do not use the basket to transport passengers, heavy loads (higher than 3 kg) or live animals. Excessive load causes lower handiness, with the resulting risk of falls and serious injuries.

Positioning on the saddle



In order to ride the bicycle in a comfortable, relaxed and safe way, the handlebar and saddle height must be adapted to the height of the rider.

The saddle height is correct when the rider is sitting on the saddle with not fully outstretched legs and his/her foot reaches the pedal that is in the lowest position. With his/her tiptoe, the rider must be able to touch the soil.

The handlebar height is correct when its coupling (1) is on the same level or slightly above the upper edge of saddle (2).

Adjustment of the saddle height



! Danger - Warning
 A fastening screw that is not properly fastened can get loose. The saddle can therefore lower when riding and cause dangerous falls.

! Danger - Warning
 Make sure that the saddle is not raised to above the notches indicating its maximum height (2).

– Loosen fastening screw (1), adjust the height of the saddle and tighten the screw powerfully.

Saddle adjustment



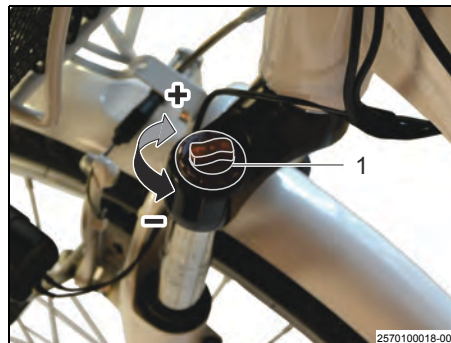
Important

In order to avoid any posture problems, the saddle should be adjusted in horizontal position.

Moreover, the saddle can be inclined and moved in longitudinal direction.

- Slacken screw (1).
- Adjust the saddle inclination or move it forwards/backwards and tighten screw (1).

Suspension adjustment



- Use control (1) to adjust the shock absorber response.

Rotate clockwise to speed up the extension stroke of the shock absorber.

Rotate counter-clockwise to slow down the extension stroke of the shock absorber.



Important

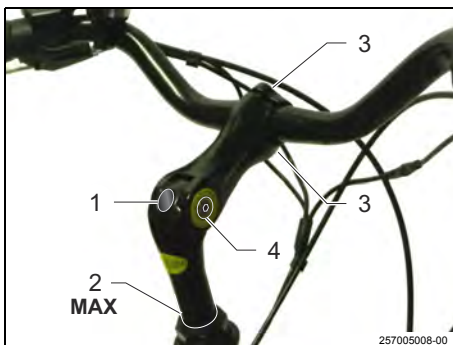
Contact your Brinke dealer for the shock absorber maintenance.



Caution - Beware

Changing the preload value of the shock absorbers may alter the handling and braking performance of the bicycle. Do not alter the suspension settings unless you have the expertise and tools needed to perform this operation correctly.

Handlebar adjustment



– Loosen the stop screw **(1)** of the handlebar mounting by 1 or 2 turns.

Since tightening is carried out by means of an oblique cone, rotate the handlebar to loosen tightening.

– Adjust the handlebar height, tighten the stop screw and replace the plug **(1)**.



Danger - Warning

Make sure that the handlebar mounting is not raised to above the max height mark (2).



Danger - Warning

Tighten the stop screw hard. Insufficiently hard tightening might lead to a fall causing serious injury.

Adjustment of handlebar position

- Loosen the stop screws **(3)**.
- Adjust the handlebar position and tighten the stop screws.
- Loosen the stop screws **(4)**.
- Adjust the handlebar position and tighten the stop screws.



Important

Make sure that the flex cables are laid down without any tension and that the handlebar is not twisted upwards or downwards.

First use



Important

Before using your bicycle for the first time, the following operations should be carried out in order to guarantee good vehicle condition and the rider's safety.

Make sure that these operations are carried out by qualified personnel or by your Brinke dealer.

- Check for the right tightening of each bolt and screw.
- Check that all the electric cables and sheaths are intact and correctly installed.
- Check for efficient operation of the lights.
- Check that there are no structural defects.
- Check for efficient operation of the brakes (refer to the chapter "Brakes").
- Check that the spokes are in good condition (refer to the chapter "Spokes").
- Check the tyres (refer to the chapter "Tyre pressure").
- Charge the battery (refer to the chapter "Battery recharge").
- Grease the chain with a special chain spray lubricant.

Regularly carry out these operations according to the time schedule contained in the chapter "Maintenance and care".

Important safety warnings for the battery charger

Before starting the battery charger, read the following safety warnings.



Danger - Warning

Keep the battery charger away from children and pets.

To prevent personal lesions, exclusively charge original lithium ion batteries. Other battery types may imply an explosion risk during charging. Battery explosion might damage persons and property.

The use of fittings or batteries that we do not recommend may cause fires, electric shocks and injuries.

Never use the equipment in the presence of water and humidity.

Water leaks in the equipment must be absolutely avoided. In case of liquid leaks, the battery charger must be immediately disconnected from the electric outlet, then have it checked by its dealer.



Danger - Warning

Make sure that the equipment rests on a solid surface and that it is stable.

When not in use, the battery charger should be unplugged from its power outlet. Unplug the charger without pulling the cable: otherwise, the cable might be damaged and produce an electric shock.

After using the battery charger, make sure that the electric cable is rolled up or folded.

Do not use the equipment if the adapter, cable or connector are damaged. Have them promptly replaced by a qualified technician. In no case should the adapter or battery cover be opened.

Do not use the equipment after a violent impact, fall or other types of damage.

Do not disassemble the equipment. An improper assembly may cause electric shock or fires.



Danger - Warning

Before cleaning the battery charger, disconnect it from the electric outlet in order to avoid electric shocks.

Clean the equipment exclusively with a dry cloth. Do not use oil, water and solvents.

Do not use gas oil or other chemical solvents for cleaning purposes. To remove water or dirt, exclusively use a soft cloth.

Do not charge the storage battery pack in direct sunlight.

Do not leave the battery unattended during charging. Faulty or damaged batteries might catch fire or explode.

**Danger - Warning**

Use an extension cable only if strictly necessary. The use of improper extension cables may result in fires and electric shocks. If the use of an extension cable is strictly necessary, make sure that:

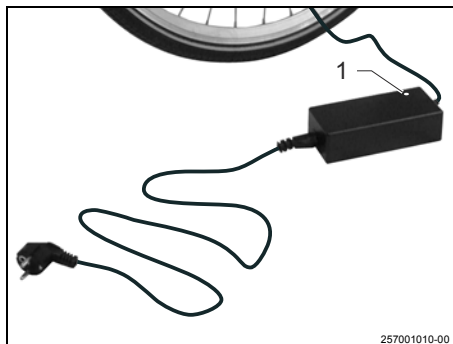
- the contacts in the connector correspond exactly to the contacts in the battery charger in terms of number, size and shape;
- the extension cable is correctly wired and in good electric conditions;
- the cable section is sufficiently dimensioned for the alternated voltage values of the battery charger;
- the extension cable is free from any visible damage;
- the drum is totally unwound, if a cable drum is used.

**Danger - Warning**

Never use the battery charger or immediately unplug it if:

- the battery charger has been damaged in any way;
 - cable insulation or one or more plug-in connectors are damaged. If this is the case, only grab the plug from an insulated section. Deactivate the corresponding fuse in the electric control box - if any;
 - the battery charger tends to overheat. However, it is normal for the battery charger and storage battery to produce a certain amount of heat;
 - unusual noises (loud buzzing, whizzing sounds etc.) are produced;
 - upon power on and power off or during plugging or unplugging, sparks are given off;
- smoke forms in the battery charger or the bike.

Functions of the battery charger



This battery charger is configured for lithium ion batteries.

LED (1) on the battery charger always signals its operating status. The user knows the battery condition and recharging process at a glance.

If the red LED doesn't light up it might not be necessary to charge the battery as it might be already fully charged. If the battery is not charged but the red LED still doesn't light up, there could be a failure.

Charge cycle and lithium ion battery indicator LEDs	
LED	Procedures
Green or Blue	Battery not connected
Red	Charging
Green or Blue	Charge completed, the battery charger switches off

Failures

Check

- Is the electric cable properly connected?
- Are the battery charger contacts clean and free from damages or folds?
- Is the battery damaged or faulty?

If the battery cannot be correctly charged:

- Check if the electric outlet is live; try to connect other devices
- Make sure that the connector contact is not damaged.
- If the problem persists, take your battery and battery charger to your nearest Brinke dealer to be inspected.

Important safety instructions for the battery



Important instructions that must be absolutely read before putting the bicycle into operation and that shall be absolutely followed:

- The new battery of the vehicle is charged up to 50%.
- Before using it for the first time the battery must be charged for at least 24 hours.
- The battery reaches its maximum power after about five discharge/recharge cycles.



Caution - Beware

The vehicle batteries are compatible only with the battery charger supplied. Do not charge the batteries with a different battery charger.

- Protect the batteries from any strong shock and humidity
- Before connecting the battery charger to the power outlet, make sure that the power of the electrical system corresponds to that shown on the battery charger plate.
- The maximum life of the battery is obtained when it is charged at ambient temperature between +10°C and max. +30°C.
- If heavily used, batteries heat up. Before starting recharging, check the ambient temperature or allow the temperature to stabilise for about 30 minutes.
- After removing the battery from the bicycle, place it on a flat, dry surface. Keep it away from flammable materials.



Danger - Warning

Keep the battery away from children and pets.

Never open or disassemble the battery.

Avoid any short-circuit in the battery with metal objects.

Heavy impacts caused by non-compliant use, storage in high temperatures and dropping the battery can cause internal short circuits leading to the battery catching fire.

Never dip the battery into any liquid.

Absolutely avoid to burn a used battery! Danger of explosion!

Do not use the battery to light fires.

Do not use the battery to charge other devices or in any case, in ways not recommended for your bicycle.

**Important**

If overheating, leaking, deformation, smoke or unusual smells are observed in the battery, immediately turn off the battery from the handlebar Display unit and turn the battery block key to OFF. Allow the battery to rest in a well ventilated place away from crowded areas. In case of fire, if there is a risk of flame propagation to nearby objects, immediately call your local Fire Service.

Do not use the battery block for other applications.

**Danger - Warning****DANGER OF CORROSION**

Stop using the battery in case of electrolyte leakage.

**Danger - Warning**

In case of contact with eyes, any acid splashes should be immediately rinsed off for a few minutes with clean water! After rinsing, seek immediate medical advice.

In case of contact with skin or clothes, any acid splashes should be immediately rinsed off with an acid converter or soap! Then rinse them with plenty of water.

In case the acid has been swallowed, seek immediate medical advice.

Keep the battery away from heat sources, and in particular, microwave ovens and pressurised containers.

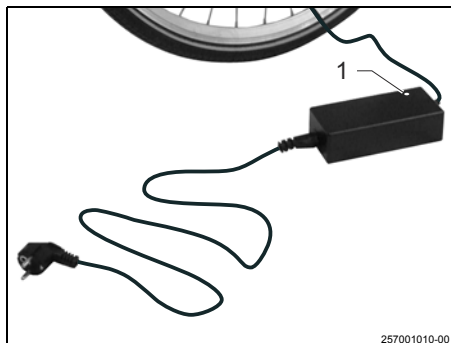
Do not use gas oil or other chemical solvents for cleaning purposes. To remove water or dirt, exclusively use a soft cloth.

**Important**

Batteries must be disposed of in accordance with the best standards, because they contain toxic heavy metals and are therefore included in the special waste category.

Return your battery to your Brinke dealer for disposal.

Use of the battery and battery charger



In order to increase the battery life as much as possible, absolutely keep to the following instructions:

- When the temperature of the battery is below 0°C and above 60°C, the battery charger will not start. Before charging the battery, stabilize it a room temperature.
- The battery charger stops charging when the battery is fully charged.

– Leave the battery in the battery charger only if the bicycle is to be reused not long after (a few days).

– If the bicycle is not to be used for a longer time, do not leave the battery connected to the battery charger.

– In case of bicycle storage (for example in winter), if possible, charge the battery fully and store it in a dry environment.

– Keep the battery at a charge level of least 60-70% and recharge it for about 1 hour every month.

– When the battery is re-used after a long period of time (for example after winter storage), it should stay in the battery charger for about one day.



Caution - Beware

Failure to do this could cause the battery to run completely flat. Failure to charge could lead to the battery running completely flat which would damage the battery. A COMPLETELY FLAT BATTERY CAN NO LONGER BE CHARGED!

Fully flat batteries are excluded from guarantee.



Important

Auto-discharge

Due to chemical processes in the gas proof cells, the battery runs flat autonomously according to time, charge level and environmental conditions (temperature, humidity).

This causes a relatively shorter range of the electric motor.

Battery recharge



Danger - Warning

Before charging the battery carefully read and familiarise with the warnings contained in the chapters "Important safety warnings for the battery charger" and "Important safety instructions for the battery".

If these warnings are disregarded, your bicycle could be seriously damaged or become a health hazard for the rider or other persons.



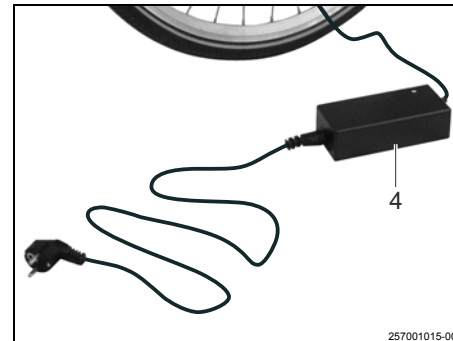
The battery can be recharged both when it is installed on the vehicle and externally (once it has been removed from its seat).

- Lift the battery cover (1).
- Connect connector of the battery charger to battery (2).



Caution - Beware

Exclusively use an original battery charger.



- Plug the battery charger (4) into a 100-240 V, 50-60 Hz power outlet.



Important

Do not let the battery charge for more than 85 hours!

For a longer battery life, charge it for about 3-4 hours when the residual charge level is 30%. Every 3 months the battery must be fully discharged and immediately re-charged in order to avoid damages.

Charge the battery as soon as possible when its charge level is low.

Battery removal

- In the rack, battery (1) is protected with a lock.
- Insert the key (2), press it and turn it to the left by leaving it on OPEN.
- Pull out the battery (1) as shown in the figure to remove it.

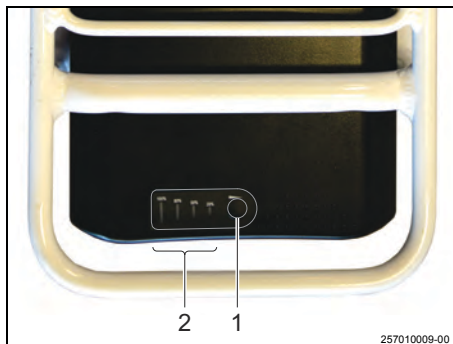
Battery installation

- Insert battery (1) in the rack up to end of stroke.
- Extract the key (2).

**Important**

Keep the battery in a dry, cool, ventilated place at temperatures comprised between 0 and 40°C.

Battery charge level



– By pressing key (1), LEDs (2) light up according to the charge level.

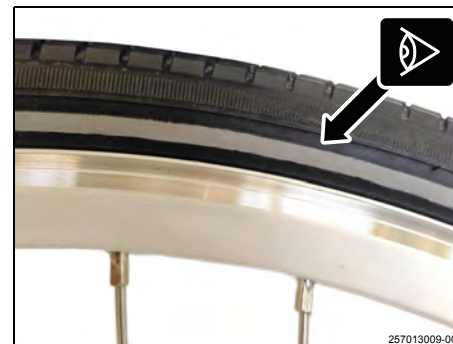
Green		The battery is fully charged.
Green		The battery charge has gone down to approximately 2/3.
Green		The battery is almost flat, charge it as soon as possible (residual charge approx. 1/3).
Red		The battery is flat.



Important

Check the charge level on the special indicator next to the handlebar Display unit. In any case, it is possible, via the LED indicator (2), to obtain an approximate indication of the charge level of a removed battery.

Tyre pressure



The tyres can be inflated with air compressors.



Danger - Warning

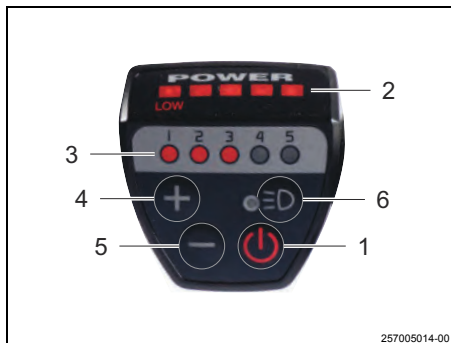
Be very careful when inflating tyres with air compressors (for example at a service station).





Due to the reduced volume of the air chambers, the maximum pressure is reached quickly.

Correct inflation instructions are provided on each tyre. Carefully follow these instructions to inflate tyres.

DISPLAY

General description of the display unit.





- 1–Key  to turn the motor on/off.
- 2–Battery capacity LED indicator.
- 3–Motor level of assistance LED indicator.
- 4–Button .
- 5–Button .
- 6–Key  to turn the lights on/off.


Capacity indicator

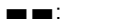



Capacity indicator (2) shows the level of battery charge.

Illuminated LEDs :
The battery is fully charged.

Illuminated LEDs :
The battery charge is about 70%.

Illuminated LEDs :
The battery charge is about 40%.

Illuminated LEDs :
The battery charge is about 20%.

Illuminated LED :
The battery is flat and the motor could stop. Re-charge the battery as soon as possible.

Assistance level



Indicator **(3)** shows the motor power assistance level

If buttons **(+)** or **(-)** are pressed, the motor assistance level can be selected from 1 (minimum assistance) to 5 (maximum assistance).

Turn off the motor by switching off the display.

Assisted thrust start



 **Caution - Beware**

This function is provided to help you walk up a climb while pushing the bicycle manually; it should not be used as a drive function to propel the cyclist.

– Keep the button **(-)** pressed for a few seconds in order to activate the function. The motor starts and pushes the bicycle at a steady speed of 6 km/h.

Switching the lights on and off



– Press and hold the key **(light icon)** to turn on the lights at the front and rear.

– Press again and hold the key **(light icon)** to turn off the lights.

 **Danger - Warning**

Turn on the lights as soon as natural light fades and under poor visibility conditions (e.g. in case of foggy weather).

RIDING INFORMATION

Start



257005017-00

Press button  to turn on the motor.

Important

In order to test and become familiar with the bicycle, first of all start riding with switched-off motor. Switch the motor on only during riding!

Danger - Warning

DANGER OF FALLS!

Failure to keep to the following instructions might lead to a fall causing serious injury.

- 1 – Pull the brake levers.
- 2 – Hold the handlebars (1) in a straight position.
- 3 – Only operate pedal (2) to start the vehicle when you are sitting in a steady riding position; then, gently release the brakes.

Danger - Warning

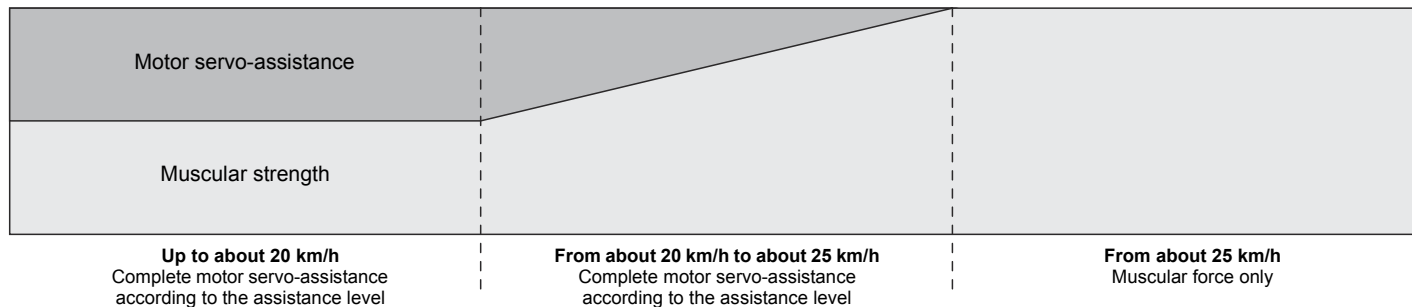
If you place your foot on the pedal, the electric motor will start with the slightest movement of the wheels, with a greater risk of unwanted starts. This is especially dangerous at traffic lights, pedestrian crossings or sloping bends, as well as when riding into roads with right of way.

In these situations, pull the brake lever lightly. In this way, the motor drive thrust is controlled and safe riding is ensured.



2570100011-00

During riding



The bicycle can be ridden with or without connected auxiliary motor. With connected auxiliary motor, the start procedure is the same as for a standard bicycle. When operating the pedals, the electric motor is activated and the bicycle is further accelerated by the motor assisted pedal mode. The motor assistance level is adjusted via the Display, as is mentioned on page 23. From about 20 to 25 km/h, the motor servo-assisted mode is reduced.

Starting from approximately 25 km/h, the motor goes to neutral and the bicycle is then only propelled by muscular force.

When riding uphill, apply a greater force to the pedals not to excessively overheat the electric motor. Do not ride uphill if the gradient exceeds 15° for more than 15 minutes.



Caution - Beware

On roads with poor grip, it is advisable to turn off the electric motor via the Display unit located on the handlebars.


Switching the auxiliary motor on and off



257005017-00






Danger - Warning


Make sure that, when the auxiliary motor is switched on via the button , the pedals are not operated.



Caution - Beware

When turned on, the programme starts with level 1 pedal-assisted mode.

ON = hold down the key  to turn the display unit on and use the keys   to select the level of assistance.

OFF = press and hold the button  to turn off the display and the motor.



Important

In case of long climbs, the motor could heat up and activate its temperature sensor, with consequent reduction of current and motor performance.

In these cases operate the pedals more strongly.



Important

At the end of a sprint or a downhill stretch in which you have exceeded 25 km/h, the motor might not restart immediately when you lower your speed to below 25 km/h. In these cases just pull the brake lever slightly (without braking) to reactivate the motor.

Range with one battery charge cycle

The range that can be achieved with one battery charge depends on a number of factors. These include the state of the battery and of the vehicle, and most importantly, the characteristics of the trip and of the rider. The battery operates correctly at temperatures comprised between -10 °C and 40 °C; outside of this interval, the achievable range decreases.

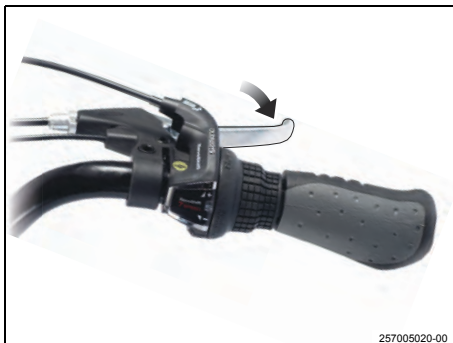
Under normal conditions, an 11.6 Ah li-ion battery achieves a range up to 80 km if the assistance level 1 is used.

Please remember:

- Before a long trip, recharge the battery and check the tyre pressure.
- The battery reaches its maximum power after about five discharge/charge cycles.
- The battery undergoes a normal auto-discharge process.
- The prolonged use of level 5 assistance may result in a lower range.

Brakes**Front brake lever**

The brakes of the front and rear wheel can be operated independently of each other. During stop or speed reduction, operate both brakes simultaneously.

**Rear brake lever****Danger - Warning**

The bicycle is provided with V-brakes that can reach a very high braking power.

**Danger - Warning**

Ride with maximum precaution until the braking system has been fully run in. To do this, control approximately 30 short brakings to stop the bike, starting from medium speed (of approximately 25 km/h).

Be very careful when using the brake of the front wheel in narrow curves, on sandy or slippery roads, on wet and iced asphalt in order to prevent the bicycle from blocking and sliding.

Always apply the brakes smoothly. Locking wheels will reduce the braking power and can cause skidding, falls or high-sides. As a general rule, always try to brake into bends while still on a straight line before the bend: braking while riding around bends increases the risk of slipping.

**Important**

Keep in mind that while braking, your body weight will lean forwards; it is advisable to move back to bring your weight back on the rear wheel.

When cycling down steep stretches of road, your body weight will lean forward reducing the load applied to the rear wheel, which might lock during braking. In these cases, decrease your rear braking force and increase it at the front, taking care not to apply too much braking force to avoid highsidings.

**Danger - Warning**

Sudden hard braking at the front may lead to highsidings, the bicycle front wheel might lock projecting the cyclist over the handlebars with resulting personal injuries.

**Important**

Become familiar with the brakes for "emergency" in a place where there is no danger for other people (for example in riding training fields).

**Danger - Warning**

Traces of oil or grease on rims may reduce the braking power.

If a wheel is wet, braking power is also reduced.

**Danger - Warning**

Poorly working brakes will cause dangerous riding conditions, falls and accidents. Poor brake operation may endanger human lives.

To correctly adjust the brakes, please refer to the chapters "Brake pad assembling and disassembling" and "Brake tie rod assembling and disassembling". If necessary, contact your Brinke dealer.


**Important**

The brakes only work correctly if the wheels of the bicycle are well centred. Wheel centring requires skill, experience and adequate tools. If the wheel is not turning properly or hinders the brake pad, please contact your Brinke dealer.

Bicycle parking**Caution - Beware**

Always park the bicycle on a stable and compact surface in order to avoid any fall.

- Park the bicycle with side stand (1).

- Turn off the Display unit via the button  .
- If the key is still inserted in the battery block, remove it and always carry it with you.

**Important**

Do not park the bicycle outdoors for prolonged periods of time in order to avoid battery and vehicle damage caused by weather conditions.

Safety instructions



Danger - Warning

Before each cleaning, maintenance or replacement service, turn off the battery and remove the key to prevent unwanted starts when working near moving parts.



Danger - Warning

Do not place hands, other body parts or any other objects near the wheels or moving parts!



Caution - Beware

Damaged or bent safety parts, such as the frame, fork, handlebars, seat post or cranks, should not be straightened and must be replaced before re-using your bicycle.



Caution - Beware

Contact your Brinke dealer for the shock absorber maintenance.

Changing the preload value of the shock absorbers may alter the handling and braking performance of the bicycle. Do not alter the suspension settings unless you have the expertise and tools needed to perform this operation correctly.



Caution - Beware

In your own interest, only use original accessories and spare parts, specifically approved by Brinke for your bicycle.

The safety, suitability and reliability of these parts and accessories have been specifically tested for your bicycle.

As it concerns different accessories and spare parts, we are not able to evaluate these factors despite continuous market observations and we accept no responsibility, even if an approval certificate has been released by an Approval and Inspection body or an official authorisation.



Important

If lighting system parts or pedals need to be replaced, make sure that original spare parts only are used.

Road safety

Your bicycle may not be equipped with all the devices (e.g. light reflectors) needed according to national requirements. Before using your bicycle, it is therefore necessary to check the Traffic Regulations in force in your country of use.

According to the rules of the road, a bicycle should be equipped with two, mutually independent brakes in good working order, a clearly audible bell, front light, tail light, light-reflecting pedals, side reflectors applied to or integral with the wheels as well as front and rear reflectors.

During riding, consider that the bicycle runs for 5 metres in one second at an average speed of about 18 km/h. Keep a sufficient distance from the other riders.

For higher safety do not ride without hands or side-by-side.

During riding the rider must be always able to hear any warning sounds. Do not use ear caps during riding.

Safety during riding

Every time before a ride, check that the braking system is efficient, all electric cables and their sheaths are in good condition and correctly installed, and there are no structural faults.

Safety during riding is guaranteed also by the correct height of saddle and handlebar (according to the height of the rider), by the correct tyre pressure, by a sufficient tread pattern and by perfectly operating brakes.

After a while, all fixing elements tend to "settle". Before starting up the vehicle and every six months, it is therefore necessary to check that the hub nuts, steering bearing, handlebars, saddle, seat post, cranks and pedals are correctly fixed in their seats and if necessary, have them re-tightened by a qualified technician (refer to the chapters "Front wheel assembling and dis-assembling", "Steering bearing", "Handlebar adjustment", "Saddle adjustment", "Adjustment of the saddle height", "Crank" and "Pedals").

Who may ride this bicycle?

A rider must meet the following requirements in order to ride the vehicle:

- The rider must know how to ride a bicycle: in other words, he or she must have the basic knowledge needed to operate a bike and a sufficiently good sense of balance.
- The rider must be able to safely get on and off a stationary bicycle. This is true, in particular, for ergonomic seats, if the rider, when in the sitting position, cannot reach down to the ground with his/her toes.
- The physical build of the rider must be suitable for riding a bicycle and the maximum permitted load should not be exceeded.
- Mental and physical condition.
- If the rider wishes to ride the vehicle on public roads/streets:
- The rider must be in a sufficiently healthy physical and mental condition to negotiate road traffic.
- Brinke bicycles allow for high speeds to be maintained for prolonged periods of time. The rider must therefore be in a physical condition enabling him/her to safely control the bike during at least a two hours' ride. The bicycle is not designed to compensate for physical shortages or poor health.

Is the bicycle in good working order?

Regularly carry out the following checks:

- Is the tyre pressure correct? (See chapter "Technical data").
- Is the chain in good working order? (refer to the chapter "Checking the chain wear").
- Are the handlebar bearing and cranks in working order? (refer to the chapters "Steering bearing" and "Crank").
- Are the spokes properly fastened? (See chapter "Spokes").
- Are the brakes perfectly adjusted and are the brake pads not worn out? (refer to the chapters "Brakes", "Brake pad assembling and disassembling", "Brake tie rod assembling and disassembling").

After any fall or incident, make sure that no bicycle component is bent or damaged (frame, handlebar, rims, etc.).

If any one of the above conditions is not met, the bicycle may not be used. Any faults must be immediately repaired. If you cannot repair your bicycle yourself, contact your Brinke dealer.

Which factors shall be considered carefully during riding?

If the bicycle is in good working order, the rider can start riding. Avoiding dangerous situations depends on one's riding technique and one's capacity:

- First of all become familiar with the use of the bicycle.
- Always keep to the highway code regulations.
- Ride carefully and cautiously, always assuming that vehicle drivers and other road users may not notice you.
- Do not stop in the blind spot of other riders.
- Remember that other road users may not expect the level of agility of a bicycle, so you should allow for any mistakes that they might make.
- Adopt a defensive riding style, and adjust it to present circumstances. Watch out for any vehicles that might suddenly brake or turn a corner right in front of you, reverse gear and drive towards you, or open their car doors without looking when parked by the road side; watch out for children playing near the road.

– Indicate your intention to turn well in advance. Do not wind your way through traffic or make sudden moves that might catch other road users by surprise. Respect rights of way.

– Use the specially provided cycle paths or trails or, if you are cycling on normal roads, always keep your right and proceed in the direction of the traffic, as close as possible to the edge of the road.

– Hold the handlebar with both hands. This only allows you to react safely in case of any sudden dangerous situations, such as an obstacle.

– Sandy surfaces, leaves or wet roads make adhesion lower than on dry asphalt. This applies above all in curves or while braking. In these cases apply a longer braking space.

– Whenever possible, avoid puddles, manholes, rail and tram tracks, expansion joints, debris and other obstacles that might cause you to lose control of your bicycle.

– Do not use headphones or earphones preventing you from hearing traffic noises and emergency vehicle sirens, or making you less focused on what is happening around you. Headphone wires could also become entangled in moving parts of your bicycle, turning into a health hazard.

– Do not carry anything that might limit your visibility or affect your full control of the bicycle, or be caught in any moving parts. Do not let yourself be towed by hitching your bicycle to another vehicle.

– Before a climb, promptly switch to the lower gear.

– Turn on the lights as soon as natural light fades and under poor visibility conditions (e.g. in case of foggy weather).

– Do not ride your bicycle while under the influence of alcohol or drugs.

What shall the rider dress?

– Many road accidents are the result of bicycle riders not being spotted in time. Wear light-coloured, clearly visible clothes.

– Wear shoes that ensure adequate grip without slipping on the pedals, never cycle with bare feet or wearing slip-on footwear.

– Avoid wearing garments that could become caught in the chain, handlebars, pedals or wheels.

– Avoid wearing very bulky backpacks that could hinder your movements.

– When riding your bicycle, it is advisable to wear a protective helmet up to the safety standards approved in your Country of use. To protect your eyes, wear cycling goggles.

What to do in poor visibility conditions?

Riding a bicycle at dusk or at night, in foggy weather or more generally, in poor visibility conditions is very dangerous and should only be done when strictly necessary.

– Ensure that your equipment is up to all locally applicable standards on night-time bicycle riding.

– Do not ride your bicycle if it is not equipped with front and rear lights and light-reflecting devices.

– Wear light-coloured, clearly visible clothes, such as a high-visibility jacket, light-reflecting sleeves and leg sleeves, flashing lights or any other luminous or light-reflecting device that will make you immediately visible to other road users.

– Make sure that your clothing or load is not covering your vehicle's lights and reflectors.

– Avoid heavy traffic or not well lit areas, expressways and freeways, dangerous roads or roads without any runway. If possible, follow routes that you are familiar with.

What to do in rainy weather?**Danger - Warning**

Rain will considerably affect grip and braking efficiency, both for you and for all other vehicles on the road. The risk of accidents dramatically increases in wet conditions, therefore, only ride your bicycle if strictly necessary.

- To be sure of being able to slow down and stop in a safe manner, ride slowly and brake well in advance.
- Slow down before sharp corners.
- Avoid stretches with dead leaves, sand or other materials that in wet conditions might make the road surface more slippery.
- Heavy rain will also reduce visibility: wear light-coloured, clearly visible clothes, such as a high-visibility jacket, and follow the applicable rules.

Car transport**Danger - Warning**

During transport on motor vehicles, the bicycle should be fixed to special carrier devices (bicycle roof racks, rear racks or tow bar carriers).

Before transporting the bicycle, make sure that all components that could break off during transport have been removed.

Anti-theft device

Protect your bicycle from thefts by using a lock and chain, also tie your bicycle to fixed, sturdy objects like streetlamps or fences. The chain lock should protect both the frame and the rear wheel. Make sure that the chain lock is properly fastened around the bicycle and the fixed object.

Load transport**Danger - Warning**

- Do not transport bulky loads.**
- Do not cover the lighting device.**
- Do not transport other people.**
- Do not tow a trailer.**
- Do not transport live animals.**

Carrying any shape loads will affect the vehicle handling. The larger the load, the more critical the handling condition. Any loads that must be carried (e.g. shopping bags) should not be hung from the handles but placed in special racks. Keep to the maximum admitted load on the bicycle.

CARE INSTRUCTIONS

Vehicle care / care and maintenance products



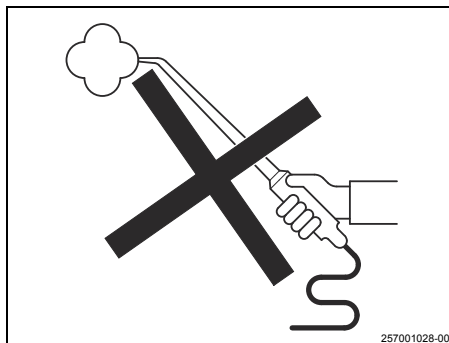
Caution - Beware

Regular and skilled care keeps the vehicle value high and it represents one of the conditions for the acknowledgment of the guarantee rights. Corrosions due to insufficient care or winter use are not covered by guarantee.



Caution - Beware

The rubber and plastic components shall be never damaged by aggressive or penetrating cleaners and solvents.



Caution - Beware

After cleaning, and before beginning to ride your bike, always perform a braking test!

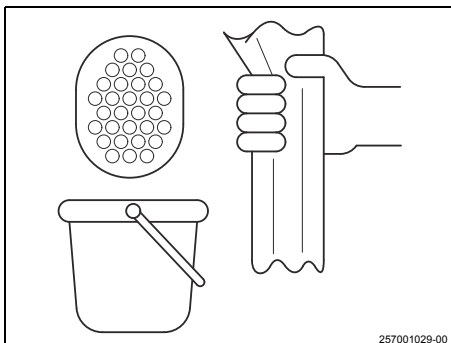
Wet wheels could reduce the braking power causing dangerous falls.



Caution - Beware

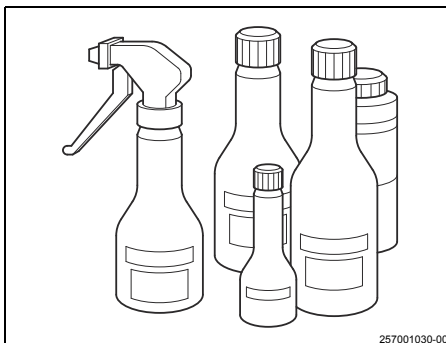
Do not use any vapour jet or high pressure device!

High-pressure water can damage seals, the hydraulic braking system and the electrical wiring in general.



Clean

- For cleaning only use a soft sponge and clean water.
- Do not use water lances or water jets straight out of hoses.
- Polish the bicycle only by using a soft cloth or a leather cloth!
- Do not wipe with a dry cloth to remove dirt and dust, as this would mark the paint and finishes.



CARE AND MAINTENANCE PRODUCTS

- In case of need use the preservation, care and maintenance products available on the market.
- Previously treat parts subject to corrosion at regular intervals, above all in winter, by using preservation, care and maintenance products.



Caution - Beware

Do not treat plastic components with paint polishing products.

- After long rides carefully clean the frame and the aluminium components and treat them with an anti-corrosive product available on the market.

Winter use and anti-corrosive protection



Caution - Beware

Be environment-friendly: only use limited amounts of care and maintenance products and only use products identified as non-polluting.

If the vehicle is used in winter periods, it can be seriously damaged by thawing salts.



Caution - Beware

Do not use hot water in order not to increase the salt effect.

- Soon after your ride, clean your bicycle with a damp cloth.
- Carefully dry the vehicle.
- Treat the components subject to corrosion with anti-corrosive products based on wax.

Retouching lack damages

Promptly touch up any dents where the paint has come off to prevent corrosion.

Tyre care

If the vehicle is not used for a long time, it is recommended to park it in order not to overload the tyres.

Do not leave the vehicle and the tyres in too hot environments, such as boiler rooms, for a long time.



Caution - Beware

Do not exceed the minimum default thickness of the tread of 1.0 mm.



Important

If you ride over kerbs, sharp corners, bumps and holes in the ground etc., the spokes (spoke break) or the tyres (ply break) could be damaged, above all in case of insufficient pressure of the tyres.

In this case the guarantee expires automatically.



Caution - Beware

Failures and breakdowns tend to be more frequent if the tyre pressure is insufficient. When negotiating bends, the tyre could come off the rim or the tyre and inner tube could move on the rim and cause the valves to end up in a slanted position. In this case, the valve base could come off during riding, causing a sudden drop in the tyre pressure.

Technical modifications, accessories and spare parts

Technical modifications of the vehicle could cause the invalidity of the "EC vehicle licence".

Technical changes may only be introduced in compliance with our directions. This will prevent damages to the vehicle and ensure safe riding and operation. Your Brinke dealer will carry out the required actions professionally.

Before purchasing any accessories and before introducing any technical changes, it is advisable to always check with a Brinke dealer.



Caution - Beware

It is in your own interest to always use, for Brinke bicycles, authorised Brinke accessories and original Brinke spare parts only.

The safety, suitability and reliability of these parts and accessories have been specifically tested for your Brinke bicycle.

Notwithstanding the continuous market observations, the reliability of non-authorised accessories and pieces is not guaranteed and we accept no responsibility, even if an approval certificate has been released by an Approval and Inspection body or an official authorisation.

Brinke type-approved accessories and original Brinke spare parts can be obtained from your Brinke dealer.

Proper assembly will be carried out here.

MAINTENANCE INSTRUCTIONS

Maintenance and care



Danger - Warning

Due to safety reasons it is forbidden to carry out repairs that exceed a limited range. In case of improper operation with the safety components, the driver's safety and the safety of the other riders is compromised.

This applies in particular to operations carried out on the following elements: steering system, braking system and lighting system.



Caution - Beware

Before performing any operation on the electric system, the connector must be extracted from the battery, even when replacing a lamp. Avoid any interventions on the electronic system. In case of non-observance of the above instructions, the guarantee expires automatically.

Any action involving the motor assembly, cable harness and battery charger, and the disassembling of these groups, will cause the loss of validity of the vehicle guarantee.

Please note the following:

– Both during the guarantee period and afterwards, the maintenance operations must be assigned exclusively to a qualified and authorised dealer.

– Exclusively use Brinke original spare parts.

The scheduled maintenance chapter describes the different operations to be carried out.

H = by the dealer

F = to be carried out by the user

Maintenance and care

Operations to be carried out	First use	Before starting	Monthly	Yearly	When necessary
All start and operation safety relevant screws and nuts: check for proper fastening and, if necessary, tighten them. Hub nuts - Steering bearing - Handlebar - Saddle - Seat post - Brakes - Cranks - Rack.	F H	F	F H		F H
Chain: Clean and grease with chain spray. Check and adjust the convergence of the rear wheel.	F H		F H		F H
Check the steering bearing.	F H	F			F
Check the steering bearing and, if necessary, adjust it. If necessary, grease and adjust it.	F H		H		H
Check the flex cables.	F H	F			
Check and adjust the flex cables.	F H			H	H
Check the shifter adjustment and, if necessary, correct it.	F H		F H		F H
Grease the side stand.	F H			F H	F H
Check for efficient operation of the braking system.	F H	F			F
Check for efficient of the braking system and, if necessary, adjust it.	F H				H

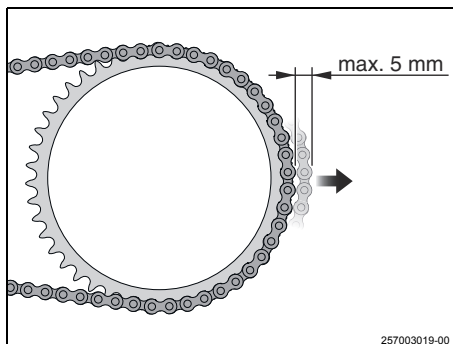
Maintenance and care

Operations to be carried out	First use	Before starting	Monthly	Yearly	When necessary
Brakes In case of decreased braking performance: check the handbrake lever, flex cable and brake lever condition, adjust if necessary. Lubricate couplings and bearings. Replace any bent or jammed cables. Brake pads soiled with oil must be replaced; even minimal oil traces will affect braking performance.	F H			H	H
Make sure that the rims and spokes have no vertical and side deformation.	F H	F	F		
Make sure that the rims and spokes have no vertical and side deformation. Check the spoke tightening and, if necessary, correct it.	F H		H		H
Regularly check the tyre pressure.	F H	F	F		F H
Check the tread patterns thickness.	F H		F		F H
Check the lighting and signalling system, including the lights and, if necessary, adjust them.	F H	F			F H
Charge the battery with the battery charger.	F H	F			F
Test riding before and after the general operations carried out to check operating and riding safety.	F H				H

H = Maintenance to be carried out by Brinke dealers

F = check to be carried out by the user

Checking the chain wear



If the chain tightening is correct, it shall be lifted by max. 5 mm from the base of the crown gear. Even the best chain has a limited life.

If even after the adjustment and the lubrication of the components, the chain does not slide properly, it is recommended to replace the worn chain.

- Park the vehicle with the side stand.
- Remove the chain guard.
- Loosen the chain.
- Carry out assembly in the reverse order.



Important

A new chain should not be used with a worn sprocket or cog. The sprocket or cog are worn when the chain creaks.

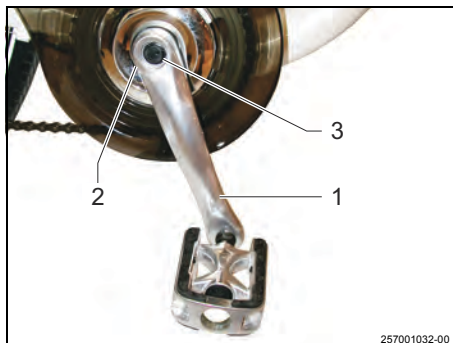
If the chain creaks, replace the chain and the sprockets.



Caution - Beware

These operations must be performed by the dealer.

Crankes



With the passing of time cranks (1) can get loose. Periodically check that the cranks are correctly positioned in their housing. If you move them laterally with force, there must not be any clearance.

There should be no slack in the crank bearing (2) and the cranks must be able to turn freely (which indicates that the bearing is in good condition). Regularly check the crank bearing. To do this, move the cranks from one side to the other. If the cranks or bearing have become loose, contact your Brinke dealer.

The cranks are tightened with a maximum torque of 35 Nm.

25701001.fm

Re-tightening:

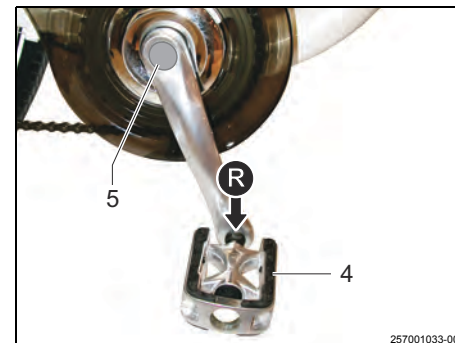
– Remove the protective cap (5) with a screwdriver and re-tighten the screws (3) on both sides. Replace the protective plug after completing the operation.

**Important**

If the cranks are already loose, this generally means that the square spindle has moved. In this case, replace the cranks and possibly also the axis. Disassemble the blocked cranks only with a crank remover and do not absolutely push it with force.

During the assembly, the square support surfaces of the crank and axis must be totally free from grease.

Pedals



Periodically check that pedals (4) are firmly fastened to the cranks. Do not forget that the pedals have different threads.

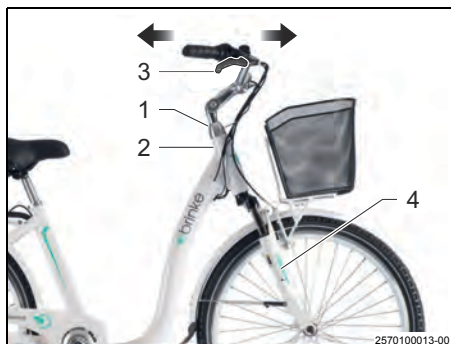
The left pedal has a left hand thread, i.e. it is started anti-clockwise.

The right pedal has a right hand thread, i.e. it is started clockwise.

The special mark is on the pedals, near the supporting surface of the key: (L) for left side, (R) for right side.

Tighten the pedals using a 15" spanner.

Steering bearing

**Important**

Front fork (4) must not block when the handlebar steers and must turn easily in both directions.

**Caution - Beware**

Have the adjustment checked by a dealer.

**Danger - Warning**

Follow the programmed maintenance scheme in page 39.

If the bicycle is used when steering bearing (1) is loose, steerer (2) of tube might break. This may result in a fall with serious injuries.

Check:

– Move the bicycle forward and backward while hand brake lever (3) is engaged.

If clearance is present in steering bearing (1), it must be adjusted.

Adjustment:

- Loosen lock nut (5) and lift it.
- Tighten control cone (6) until the clearance is removed.
- Tighten lock nut (5).

Spokes



Any broken spoke and the spoke opposite to it must be immediately replaced. The wheel must be centred again; if necessary, all the spokes must be replaced.

Broken spokes and an unbalanced wheel are often the result of a wrong tension of the spokes.



Caution - Beware

The replacement, tensioning or loosening of the spokes must be performed by a qualified technician.



Danger - Warning

Failing to service or replace damaged spokes could lead to dangerous falls.



Important

If you ride over kerbs, sharp corners, bumps and holes in the ground etc., one or more spokes could break.

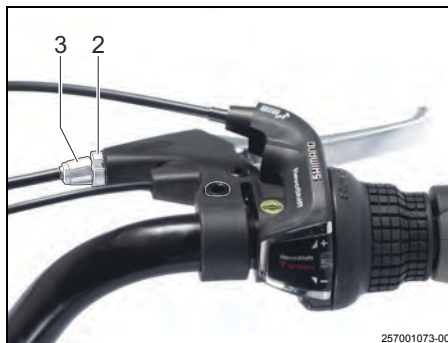
For the perfect rotation of the wheels, spokes (1) must always be well tightened. If loose, have the spokes immediately tightened.

Positioning of the hand brake lever



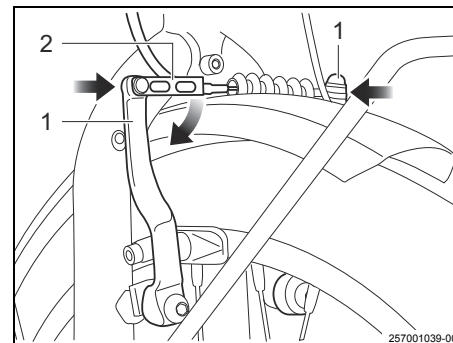
257001065-00

Adjustment of the hand brake lever



257001073-00

Brake tie rod assembling and disassembling



257001039-00



Important

All braking adjustment operations should be carried out by your Brinke dealer.

By loosening the stop screw (1) it is possible to adjust the handbrake lever position with respect to the handlebar grip. Tighten the screw (1) after completing the adjustment.



Danger - Warning

Adjusting the brake is absolutely necessary when, by pulling the handbrake lever almost all the way to the hand grip, no braking effect is detected or the braking power is insufficient.

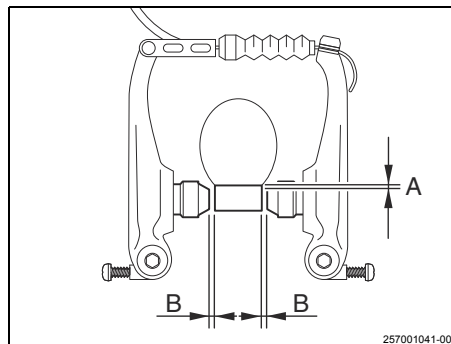
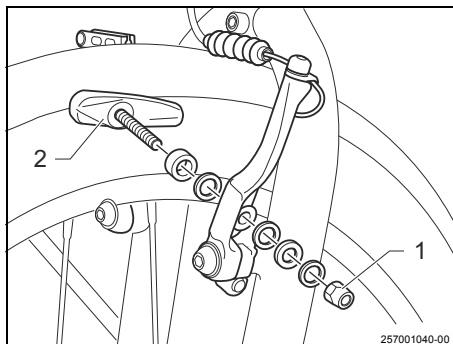
- Slacken the locknut (2).
- Loosen adjustment screw (3) until the distance between the brake pads and the rim is about 1 mm.

Before first-time use, these operations should be carried out by a Brinke dealer.

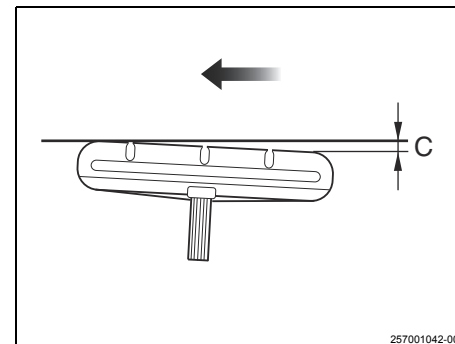
- Press two brake parts (1) and remove the guide bracket of brake tie rod (2) from its support.

- If the guide bracket cannot be removed from the brake tie rod, tighten the adjusting screw of the brake holder until it is possible to release the bracket.

Brake pad assembling and disassembling



(A) = 1 mm, (B) = 2 mm



(C) = 0,5 mm

Disassembling

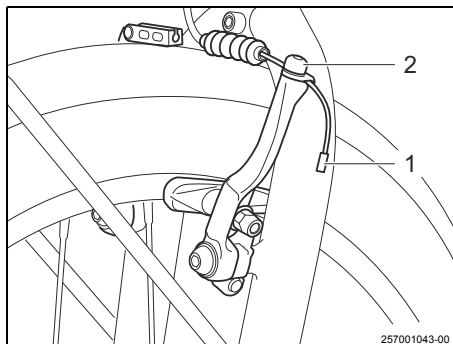
- Release the brake tie rod.
- Screw out and remove the nut (1), washers and pad (2).

Assembling

- Install pad (2) by means of the washers and nut (1); tighten lightly.
- Adjust the pad so that distance (A) from the rim upper edge is 1 mm and distance (B) between the pad and the rim is 2 mm on both sides.

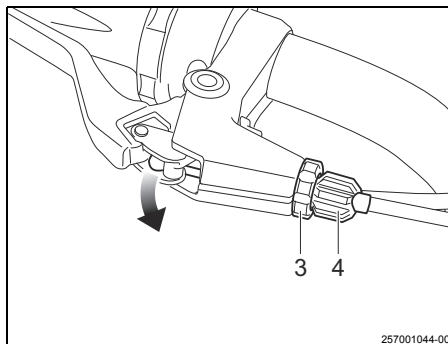
- The pads must be adjusted so that they have a distance of about 0.5 mm (with respect to rotation direction of the rim).
- After adjusting the pads, tighten nut (1).
- Hook up the brake tie-rod (refer to the chapter "Brake tie rod assembling and disassembling").

Brake tie rod assembling and disassembling



Disassembling

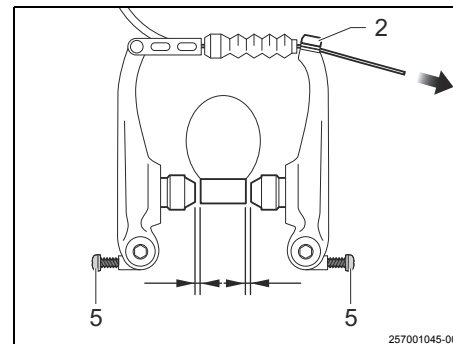
- Release the brake tie-rod (refer to the chapter "Brake tie rod assembling and disassembling").
- Remove protection cover (1) by means of pliers.
- Loosen screw (2) by a few turns and remove the flex cable.



- Adjust lock nut (3) and adjusting screw (4) so that the gap corresponds to the opening of the brake lever.
- Remove the tie rod from the brake lever and from the sheath.

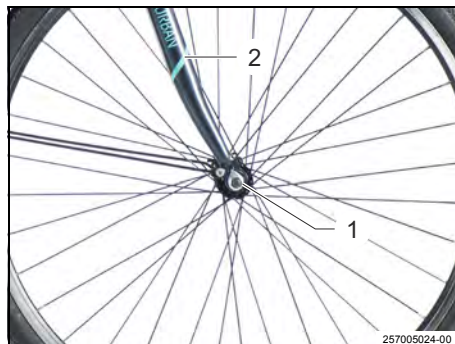
Assembling

- Fasten the new brake tie rod to the brake lever and pass it through lock nut (3) and adjusting screw (4).
- Tighten the adjusting screw completely.



- Pass the tie rod through the sheath and the blocking arch.
- Set the distance between the left/right pad and the rim to 2 cm and tighten cable locking clamp (2) (tightening torque 6 - 8 Nm).
- If necessary, work the screws (5) to adjust the distance from the rim.
- Insert a new protection cover into the end of the brake tie rod.
- Pull the brake tie rod about 10 times to the grip and make sure that the brakes are working properly.

Front wheel assembling and disassembling




Disassembling

- Release the brake tie-rod (refer to the chapter "Brake tie rod assembling and disassembling").
- Loosen both nuts (1).
- Remove the wheel from fork (2).

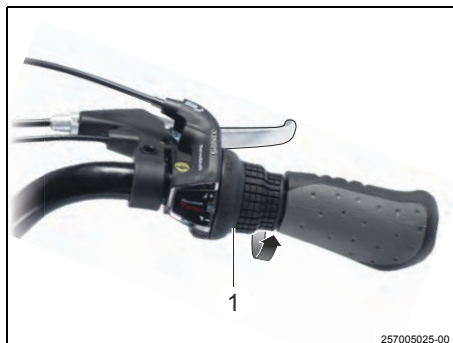


Assembling

- Insert the wheel into fork (2) until it stops; pay special attention to the correct direction of rotation shown on the tyre.
- Pull the brake lever in order to ensure the correct alignment of the wheel.
- Keeping the lever pulled, tighten hard the nuts (1).

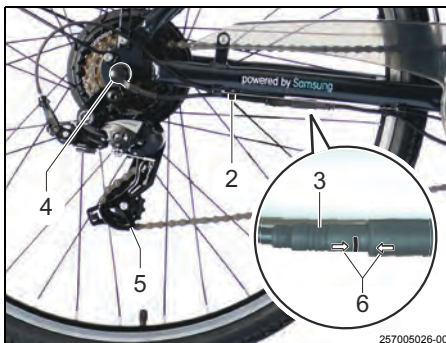
 **Danger - Warning**
Check that the wheel is correctly positioned and that the bolts are tight. Incorrect installation could cause the wheel to come off, with the resulting risk of falls and serious injuries.

Front wheel installation and removal



Disassembling

- Release the brake tie-rod (refer to the chapter "Brake tie rod assembling and disassembling").
- Work the control (1) while moving the pedals to change gears to the highest selection, so as to move the chain on to the outer ring.
- Remove the clip (2).
- Disconnect the connector (3).
- Remove the cap (4).



- Loosen both nuts fixing the wheel.
- Manually pull back the derailleur (5) and lifting the wheel off the ground by a few centimetres, push the wheel forward and downward until it comes out of its grooves.

Assembling

- Move the chain on to the outer chainring.
- Insert the wheel all the way into its grooves, checking the correct direction of rotation indicated on the tyre.
- Pull the rear brake lever to ensure the correct alignment of the wheel.
- Keeping the lever pulled, tighten hard the wheel fixing nuts.



Danger - Warning

Check that the wheel is correctly positioned and that the bolts are tight. Incorrect installation could cause the wheel to come off, with the resulting risk of falls and serious injuries.

- Replace the cap (4).
- Plug in the connector (3) ensuring that the arrows (6) match.
- Move the cable close to the frame and secure it with the clip (2).

Repairing a punctured tyre



- Remove the damaged wheel (see the chapter "Front wheel assembling and disassembling" or "Front wheel installation and removal").
- Loosen the cap and press the valve (1) to let all the air out of the tyre's inner tube.
- In the point diametrically opposite to the valve (1), press with both hands one side of the tyre (2) to cause it to come off the rim (3) and out of its seat. If the side of the tyre offers too much resistance, lever it out with a tyre lever being careful not to damage the inner tube.
- Let the tyre side out of its groove in the rim all through the circumference of the wheel.

- Remove the valve through the special hole in the rim.
- Pull the second side of the tyre out of the rim seat, too.
- Remove the inner tube.
- Carefully check that the sharp object that had caused the puncture is not still stuck either inside or outside the tyre. If the tyre is cut or torn it must be replaced.
- Repair the air tube according to the instructions in the repair kit or replace it with a new one.
- Insert one sidewall of the tyre in its groove in the rim paying attention to the correct direction of rotation marked on the tyre itself.
- Inflate the new air tube slightly and insert the stem of the valve inside the special hole in the rim, then insert the inner tube inside the tyre.
- Starting from the point where the valve is located, also insert the second sidewall of the tyre, acting on both sidewalls and taking care not to pinch the new inner tube.
- After reaching the point diametrically opposite to the valve, for the last few centimetres it may be difficult to insert the tyre sidewall into the rim.

Help yourself with a tyre lever, always taking care not to pinch the inner tube between the rim and the tyre.



Important

Do not use screwdrivers or tools other than special tyre levers, otherwise, you might tear or puncture the new air tube.

- Press the valve stem into the tyre to check that it is correctly positioned between the two sides.
- Slowly inflate the air tube to the pressure marked on the outside of the tyre.
- Screw the cap back on the valve and fit the wheel back on the bicycle.

Light adjustment



Adjust light (1) until the light cone reaches half height at a 5 m distance, as when coming out of the light.

Virtually, this means that a lighting of the road level of max. 10 m is admitted.

Loosen screw (2) to incline the light.



The light has a non-replaceable LED.

If the light does not function, first of all check whether there is a cable interruption. Otherwise replace the light.

Rear lights



The tail light has a non-replaceable LED.

If the light does not function, first of all check whether there is a cable interruption. Otherwise replace the light.



For your own safety, in case of malfunctioning replace the light as soon as possible.

Carrier rack



Periodically check the tightness of all the carrier rack screws.



The roof rack is not compatible with the mounting of the child seat.

TECHNICAL DATA**Frame**

General information	
Model	Venice
Type	EPAC
Specifications	
Total permitted weight	Max. 120 kg
Rack carrying capacity	Max. 25 kg
Max speed	Approximately 25 km/h
Number of seats	1
Frame	Aluminium alloy 6061 26"
Fork	damped 1-1/8"
Handlebars	aluminium, width 610 mm
Brakes	V-Brake
Front and rear rims	26" dual chamber
Front and rear tyres	26" x 1.75"
Tyre pressure	Check indications on the tyre
Seat post	27.2 mm x 300 mm
Saddle	Padded comfort

Drive	
Front sprocket unit	38 teeth
Rear cog	34-14 teeth
Chain	1/8" x 112L anti-rust
Pedal operated	Aluminium pedals
Cassette	7-speed SHIMANO 14-28T
Gear shifting	7-speed SHIMANO
Electrical system	
Lights	Front and rear with display-controlled lighting
Display	T320 LED, with 5 levels of assistance, lights-on control, walk button and battery charge level indication
Motor assistance mode	5 levels of assistance
Gear approximately	20% from gear to gear Starting from about 25 km/h motor power is disconnected

Motor - Battery - Battery charger

MOTOR	
Driving unit	Bafang SWXH motor in the rear wheel
Rated voltage	36 V
Rated power	Approx. 0.25 kW
Drive	Epicycloidal gear in hub motor
Procedures	Pedelec (pedal assisted mode)
Battery	
Type of battery	417Wh battery
Rated voltage	36 V
Rated capacity	11.6 Ah
Weight	Approximately 3,2 kg

Life (according to load and to battery use)	Approximately 500 charging cycles (1 cycle equals a full charge)
Battery charger	100-240 V / 50-60 Hz voltage, CE standard
Standard charging voltage	42-42,5 V
Charging current	approx. 1.5 A - 2.5 A
Charge indicator	LED-type
Battery charger weight	Approximately 550 g
Charge time of a flat battery	4 to 6 hours

List of wear parts

Pieces subject to wear and tear	Limits of wear
Tyres, flex pipes, rims	According to riding techniques, applied stress and inflation pressure, the wear limit can be reached as early as at 500 km or earlier.
Wheels, spokes, hubs	According to riding techniques, applied stress and inflation pressure, the wear limit can be reached as early as at 1,000 km or earlier. Check at every service. Oxidation is the result of poor maintenance!
Spring loaded fork, telescopic fork	Cleaning / check at every service.
Luminescent substances, incandescent lamps, electric system, electronic control	The range decreases depending on road surface condition and roughness; this can happen as early as after 500 km.
Brake pads, braking plates, brake pipes	According to riding techniques and applied stress, the wear limit can be reached as early as at 500 km.
Seal rings, sealing mastic, O-rings	To guarantee perfect function, they must be replaced at every maintenance interval.
Ring gaskets for motor shafts, drive, forks and wheels	Depending on the condition and roughness of the road surface and the level of care, wear can start after 500 km. Dirty components will shorten the vehicle's working life. Do not wash with pressure-cleaning equipment!
Wheel bearings, steering head bearings	Depending on the condition and roughness of the road surface and the level of care, wear can start after 500 km. A dirty wheel hub will shorten the working life. A general check is recommended after every service; do not wash with pressure-cleaning equipment!
Chain cleaning and lubrication	After each use after washing the bicycle.
Chains, cogs, chain sprockets, chain guides, pulleys for chain	Depending on the type of terrain and the level of care, wear can start after 1500 km. Do not wash with pressure-cleaning equipment! Check after each service.

List of wear parts

Pieces subject to wear and tear	Limits of wear
Battery, fuses, carbon brushes of the starter	A malfunction is to be expected from the 6th month, according to the external temperature; it might occur even earlier in case of short rides.
Mirror glass	Starting from the 6th month, according to the external temperature and maintenance. Earlier, if the bicycle is used in winter. Oxidation results from poor or no maintenance.
Control cables, brake control cables, accelerator cables	According to use and maintenance, starting from the 6th month.
Crown gears of the free wheel, free wheel of the starter	Starting from the 6th month, according to the maintenance.
Self-locking nuts, pins, safety sheets, glued threaded joints	At every maintenance operations or whenever the nuts or fuse are unscrewed.
Shifter components	According to riding techniques and applied stress, the wear limit can be reached as early as at 500 km.

INFORMATION ON GUARANTEES AND SERVICE



Important

To activate the guarantee, the vehicle must be registered at the time of purchasing at www.brinkebike.com

Visit our website for more information on the warranty terms:

<http://www.brinkebike.com/en-gb/warranty>

CERTIFICATE OF SALE

Frame nr.:	
Battery no.:	
Motor nr.:	
Key no.:	
Sold on:	
By:	
Dealer's stamp:	

EN

To activate the guarantee, the vehicle must be registered at the time of purchasing at www.brinkebike.com



To protect your identity, it is recommended to fully fill in this document.

Keep your bicycle ID documentation in a safe place (e.g. your wallet). In case of theft, you can help police forces find your bicycle more easily by quoting the details contained in your bicycle's ID. Always protect your bicycle with a lock and chain when parked (secure a "U"-type or chain lock to a fixed, sturdy object.)

Bicycle passport

Model

Make Brinke

Frame no.

Battery no.:

Motor no.:

Key no.:

Identifying marks:

.....

.....

EN

Keep in a safe place.



INDEX

VORWORT	2	ANZEIGEN	22	WARTUNGSINFORMATIONEN	39
Verwendete Symbole.....	2	Allgemeine Beschreibung des Displays	22	Wartung und Pflege	39
Bestimmungszweck	3	Kapazitätsanzeige	22	Kettenverschleiss prüfen	42
INFORMATIONEN ZUM GEBRAUCH	4	Unterstützungsgrad	23	Tretkurbeln	43
Seitenansicht rechts.....	4	Antriebsunterstützung einschalten.....	23	Pedale	43
Modell- und Hersteller-Identifikation	5	Beleuchtung ein- und ausschalten.....	23	Lenkungslager.....	44
Funktion und Bedienung Lenkerarmaturen	6	FAHRINFORMATIONEN	24	Speichen.....	45
Fahrradmontage	7	Anfahren	24	Handbremshebel positionieren.....	46
Sitzposition	10	Fahrbetrieb.....	25	Handbremshebel nachstellen	46
Sattelhöhe einstellen.....	10	Ein- und Ausschalten des Hilfsantriebs	26	Bremszug aushängen.....	46
Sattel verstellen.....	11	Reichweite mit einer Akkuladung.....	26	Bremsbeläge aus- und einbauen	47
Einstellung der Federungen	11	Bremsen.....	27	Bremszug aus- und einbauen	48
Lenker verstellen.....	12	Fahrrad abstellen.....	29	Vorderrad aus- und einbauen.....	49
Erstmalige Benutzung.....	12	Sicherheitshinweise.....	30	Ausbau und Einbau des Hinterrads	50
Wichtige Sicherheitshinweise für das Ladegerät	13	Transport.....	34	Reparatur eines geplatzen Reifens.....	51
Ladegerät-Funktionen.....	15	diebstahlsicherung.....	34	Scheinwerfer einstellen.....	52
Wichtige Sicherheitshinweise für den Akku	16	Mitnahme von Lasten	34	Rücklicht	52
Akku- und Ladegerätverwendung	18	PFLEGEINFORMATIONEN	35	Gepäckträger	52
Akku laden.....	19	Fahrzeugpflege / Pflegemittel	35	TECHNISCHE DATEN	53
Akku entnehmen	20	Winterbetrieb und Korrosionsschutz.....	37	Fahrgestell.....	53
Akku einsetzen.....	20	Reifenpflege.....	37	Motor - Akku - Ladegerät.....	55
Akku Ladezustand	21	Technische Änderungen, Zubehör und		Liste der Verschleißteile.....	57
Reifendruck	21	Ersatzteile	38	INFORMATIONEN ZU GARANTIE	
				UND ASSISTENZ	59
				ÜBERGABE- NACHWEIS	60

VORWORT



Wichtig

Führen Sie diese Betriebsanleitung bei Ihren Fahrten immer wasser- und schmutzgeschützt mit. Im Falle einer Störung oder eines Defektes finden Sie darin die für Sie wichtigen Informationen.

Geben Sie diese Betriebsanleitung zusammen mit Ihrem Fahrrad an den neuen Besitzer weiter, wenn Sie es einmal verkaufen oder verschenken sollten.

Diese Betriebsanleitung müssen Sie aufmerksam durchlesen, um sich schnell mit Ihrem Fahrzeug vertraut zu machen. Die sachkundige Behandlung, neben der regelmäßigen Pflege und Wartung des Fahrzeuges dient seiner Werterhaltung.

Bitte beachten Sie aus Gründen der Sicherheit auch unbedingt die Informationen über Änderungen, Zubehör und Ersatzteile.

DE

Geben Sie die Betriebsanleitung beim Verkauf Ihres Fahrzeuges dem neuen Besitzer mit.

Brinke arbeitet ständig an der Weiterentwicklung aller Produkte. Bitte haben Sie Verständnis dafür, dass deshalb sowohl ausstattungsmäßig als auch aus technischer Sicht jederzeit Änderungen des Lieferumfangs möglich sind. Aus den in dieser Betriebsanleitung angeführten Angaben und Beschreibungen können daher keinerlei Ansprüche hergeleitet werden. Alle Texte, Abbildungen und Anweisungen dieser Anleitung befinden sich auf dem Informationsstand zum Zeitpunkt der Drucklegung. Die in dieser Anleitung enthaltenen Angaben sind bei Ausgabeschluss gültig. Irrtum bzw. Auslassungen vorbehalten.

Nachdruck, Vervielfältigung oder Übersetzung, auch auszugsweise, ist ohne Genehmigung nicht gestattet. Alle Rechte nach dem Gesetz über das Urheberrecht bleiben SFM Bikes ausdrücklich vorbehalten. Änderungen vorbehalten.

Bitte überprüfen Sie regelmäßig per Internet, ob mögliche Neubearbeitungen dieses Handbuchs auf der Website www.brinkebike.com vorliegen.

Alle Informationen zum Schaltwerk Shimano sind auf der Webseite www.shimano.com zu finden. Dazu das Kapitel der "Technische Daten" konsultieren, um das jeweils installierte Gangschaltungsmodell ausfindig zu machen. Zur Ausführung eventueller Einstellungen an der Schaltung empfehlen wir Ihnen dennoch, sich an Ihren Brinke-Fachhändler zu wenden.

Verwendete Symbole

Wichtige Hinweise für Ihre Sicherheit sind besonders gekennzeichnet. Beachten Sie diese Hinweise unbedingt, um Verletzungen und Schäden am Gerät zu vermeiden:



Gefahr - Achtung

Warnt vor Gefahren für Ihre Gesundheit und zeigt mögliche Verletzungsrisiken auf.



Vorsicht - Warnung

Weist auf mögliche Gefährdung für das Gerät oder andere Gegenstände hin. Nichtbeachtung kann zum Gewährleistungsausschluss führen.



Wichtig

Hebt Tipps und Informationen für Sie hervor.

Bestimmungszweck



Vorsicht - Warnung

Verwenden Sie Ihr Fahrrad bestimmungsgemäß. Wenn Sie Ihr Fahrrad nicht bestimmungsgemäß verwenden, kann es zu gefährlichen Fahrsituationen, Stürzen und Unfällen kommen. Auch innere Kurzschlüsse im Akkupaket können die Folge sein und zu einem Brand des Akkupakets führen. Durch ein beschädigtes Akkupaket können Sie zudem einen lebensgefährlichen Stromschlag erhalten.

Benutzen Sie ihr Fahrrad stets so, wie es in dieser Betriebsanleitung und in Ihrer ggf. zusätzlichen Dokumentation vorgeschrieben ist.

Dieses Fahrrad ist ausschließlich für den Transport des Fahrers und kleiner Lasten bestimmt. Es darf nicht für den Transport von Mitfahrern, sperrigen oder schweren Gegenständen oder von lebenden Tieren verwendet werden.

Das Fahrrad ist für die Verwendung auf öffentlichen und nicht privaten Straßen und ausschließlich für das Fahren auf asphaltierten Straßen und Wegen bestimmt. Das Fahren auf nicht asphaltierten Straßen und das Fahren im Gelände ist daher zu vermeiden.

Das Fahrrad bei Hügel- oder Bergabfahrten NICHT verwenden; außerdem darf das Fahrrad nicht verwendet werden, um Wasserläufe zu durchwaten, akrobatische Kunststücke auszuführen oder an wettkämpferischen Sportveranstaltungen teilzunehmen.



Wichtig

Der Gebrauch unter extremen Bedingungen und verschieden von den obengenannten Bedingungen kann gefährlich sein; der Benutzer übernimmt daher die alleinige Verantwortung für körperliche Verletzungen oder Sachschäden, die er oder Dritte infolge von Unfällen oder vom Bruch des Fahrrads oder dessen Teile erlitten sollten, weil das Fahrrad seine entwurfsmäßigen Belastungsgrenzen überschritten hat.



Dieses Fahrrad wurde in die Kategorie 1 eingestuft und ist daher nur für den Einsatz auf befestigten Straßen mit überwiegend glatten und leicht holprigem Untergrund geeignet, wobei die Reifen den Kontakt zum Boden aufrechterhalten sollen.



Vorsicht - Warnung

Das Fahrrad ist NICHT für den Gelände- und Cyclocross-Einsatz sowie für Sprünge jeglicher Art geeignet.

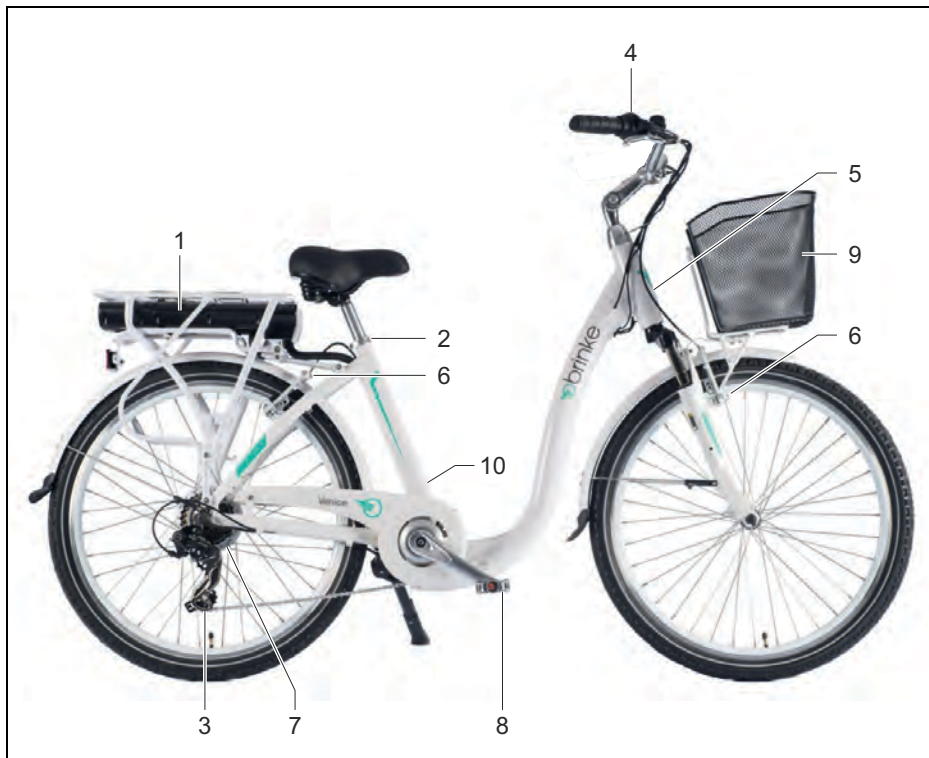
INFORMATIONEN ZUM GEBRAUCH

Seitenansicht rechts

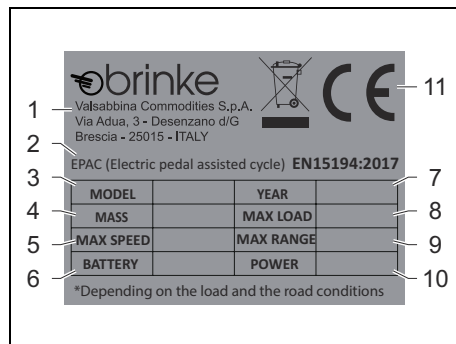
- 1 – Akku abschließbar
- 2 – Sattelhöhe einstellen
- 3 – Kettenschaltwerk
- 4 – Lenkerarmaturen
- 5 – Rahmennummer
- 6 – Bremse "V-Brake"
- 7 – Elektromotor
- 8 – Tretkurbelpedal
- 9 – Fahrradkorb
- 10 – Typenschild mit CE-Kennzeichnung

**Wichtig**

Vor dem ersten Gebrauch des Fahrrads müssen alle Bestandteile allgemeiner Kontrolle ausgesetzt werden (siehe die Tabelle "Wartung und Pflege" auf Seite 40).



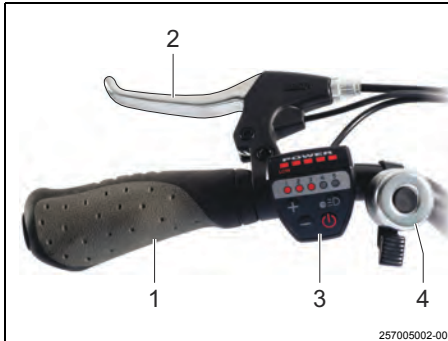
Modell- und Hersteller-Identifikation



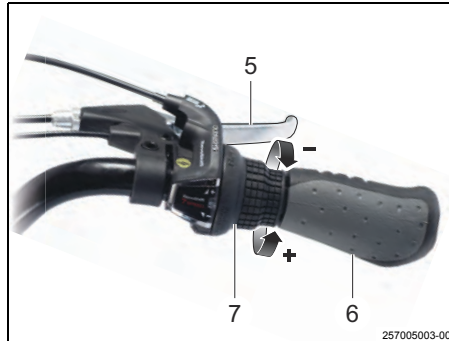
- 1** – Kenndaten des Herstellers
- 2** – Fahrzeugtyp
- 3** – Modellbezeichnung
- 4** – Gewicht des Fahrrads
- 5** – Servounterstützte Höchstgeschwindigkeit
- 6** – Installierte Batterie
- 7** – Baujahr
- 8** – Höchstlast
- 9** – Maximale Autonomie *
- 10** – Leistung
- 11** – Konformitätskennzeichnung

* Dies hängt vom Gesamtgewicht und den Bedingungen der Route ab.

Funktion und Bedienung Lenkerarmaturen

Lenkerarmatur links

- 1 – Festgriff
- 2 – handbremshebel für Vorderradbremse
- 3 – Anzeigen
- 4 – Glocke

Lenkerarmatur rechts

- 5 – handbremshebel für hinterradbremse
- 6 – Festgriff
- 7 – 7- Gang Drehgriffschalter
Drehgriff schalten:
+ 1 x einrasten lassen für den nächst höheren Gang
- 1 x einrasten lassen für den nächst kleineren Gang

**Vorsicht - Warnung**

Beim Rückwärtspedalieren das Schaltwerk nie betätigen und nach Betätigung des Schaltwerks nie rückwärts pedalieren, weil sich die Kette verfangen und das Fahrrad stark beschädigen könnte.

Fahrradmontage



Wichtig

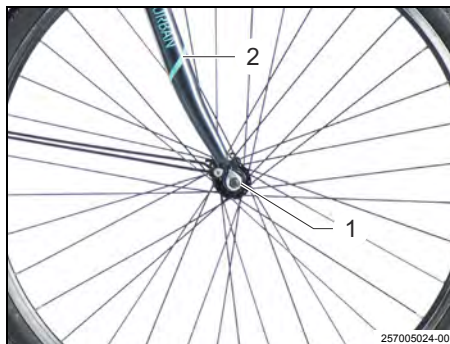
Aus Transportgründen wird das Fahrrad nicht gebrauchsfertig geliefert. Bei Erhalt sind die nachstehend genannten Vorgänge erforderlich.

Es empfiehlt sich, sich an einen Brinck-Händler zu wenden, um die Installierungs- und Wartungsarbeiten am Fahrrad vorzunehmen.



Vorsicht - Warnung

Zum Auspacken des Fahrrades keine Messer oder andere spitzen Gegenstände verwenden.



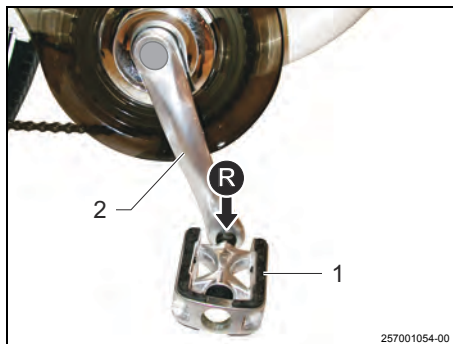
Montage des Vorderrads

- Die Bremszugstange lösen (siehe Kapitel "Bremszug aushängen").
- Das Rad in die Gabel **(2)** bis zum Endanschlag einführen und auf die richtige auf dem Reifen angegebene Drehrichtung Acht geben.
- Die Bremszugstange wieder befestigen.
- Den Bremshebel ziehen, um die ordnungsgemäße Radausrichtung zu versichern.
- Den Hebel gezogen halten und die Muttern **(1)** stark anziehen.



Gefahr - Achtung

Kontrollieren, ob das Rad ordnungsgemäß positioniert ist und die Bolzen angezogen werden. Die unsachgemäße Montage könnte den Verlust des Rads mit konsequentem Sturz und schweren Verletzungen verursachen.



Pedal installieren

– Die Pedale (1) an den Tretkurbeln (2) anschrauben.

Daran denken, dass die Pedale unterschiedliche Gewinde aufweisen.

Linkes Pedal mit Linksgewinde; es wird entgegen dem Uhrzeigersinn festgeschraubt.

rechtes Pedal mit Rechtsgewinde; es wird mit dem Uhrzeigersinn festgeschraubt.

Auf den Pedalen befindet sich in der Nähe der Schlüsselfläche eine entsprechende Markierung: (L) für die linke Seite, (R) für die rechte Seite.

Die Pedale mit einem 15er-Schlüssel festziehen.



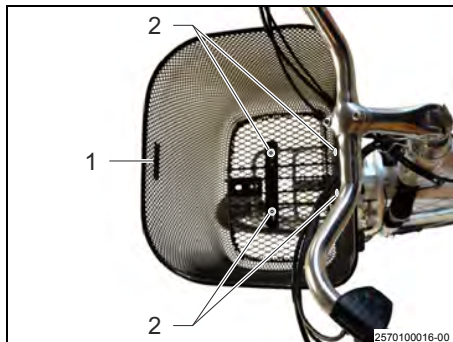
Lenker montieren

– Den Lenker (1) in das Steuerrohr einführen, den Lenker korrekt positionieren und dann die Klemmschraube (2) des Lenkervorbaus festziehen.

Die Klemmschraube gut festziehen. Eine unzureichende Befestigung könnte zu einem mit schweren Verletzungen verbundenen Sturz führen.

– Im Bedarfsfall die erforderlichen Einstellungen ausführen (siehe Kapitel "Lenker verstellen").

– Überprüfen, ob das Lager des Lenkers korrekt verschraubt ist (siehe Kapitel "Lenkungslager").



Befestigung des Fahrradkorbes

– Den Fahrradkorb (1) am Rahmen des Gepäckträgers positionieren und ihn mittels der speziellen Schrauben (2) befestigen.



Gefahr - Achtung

Der Korb muss gut am Gepäckträger befestigt werden und darf kein Spiel aufweisen. Ein nicht korrekt installierter Fahrradkorb kann sich während des Fahrens bewegen oder lösen und könnte zu Stürzen mit schweren Verletzungen führen.



Gefahr - Achtung

Den Korb nicht für den Transport von Personen, schweren Gegenständen (mehr als 3 kg) oder lebenden Tieren verwenden. Eine zu hohe Last vermindert die Lenkbarkeit und könnte zu Stürzen mit schweren Verletzungen führen.

Sitzposition



um ein bequemes, ermüdungsfreies und sicheres Fahren zu ermöglichen ist die Sattel- und Lenkerhöhe der jeweiligen Körpergröße anzupassen.

die Sattelhöhe ist korrekt, wenn beim Sitzen mit nicht ganz durchgestrecktem Bein, der Fuß auf dem in unterster Stellung befindlichem Pedal aufliegt. Die Fußspitzen müssen den Boden noch berühren.

die Lenkerhöhe ist korrekt, wenn der Lenkervorbau (1) mit der Satteloberkante (2) auf gleicher Ebene oder etwas höher liegt.

Sattelhöhe einstellen



Gefahr - Achtung
Eine nicht ordnungsgemäß angezogene Schraube könnte sich lockern. Der Sattel könnte daher während der Fahrt absacken und dadurch zu einem mit schweren Verletzungen verbundenen Sturz führen.

Gefahr - Achtung
Überzeugen Sie sich, dass der Sattel höchstens bis zur Markierung (2) herausgezogen wird.

– Die Befestigungsschraube (1) lockern, die Sattelhöhe einstellen und die Schraube kräftig anziehen.

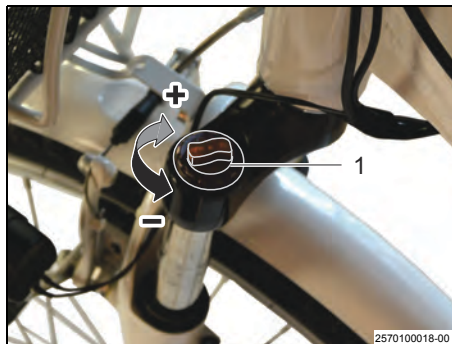
Sattel verstellen**Wichtig**

Der Sattel kann geneigt und in Längsrichtung verstellt werden.

Um Sitzbeschwerden zu vermeiden, sollte der Sattel möglichst waagrecht eingestellt werden.

- Schraube (1) lösen.
- Sattel in gewünschte Horizontallage stellen bzw. nach vorn oder hinten verschieben und Schraube (1) festziehen.

25701001.fm

Einstellung der Federungen

– Die Steuerung (1) verwenden, um die Federung einzustellen.

Im Uhrzeigersinn drehen, um die Geschwindigkeit des Federwegs zu erhöhen.

Gegen den Uhrzeigersinn drehen, um die Geschwindigkeit des Federwegs zu reduzieren.

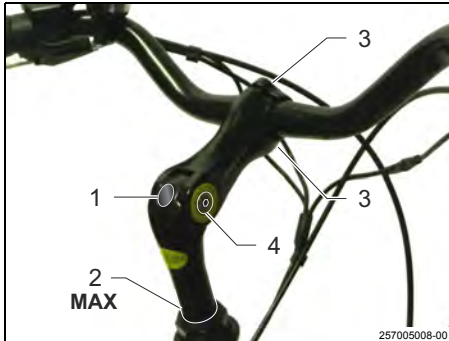
**Wichtig**

Für die Wartung der Federungen wenden Sie sich bitte an Ihren Brinke-Fachhändler.

**Vorsicht - Warnung**

Durch Ändern der Vorladung der Stoßdämpfer können die Handlichkeit und die Bremsreaktion des Fahrrads beeinträchtigt werden. Die Eigenschaften der Aufhängungen nicht ändern, außer wenn die Fähigkeiten und die Werkzeuge für die ordnungsgemäße Durchführung der Arbeit zur Verfügung stehen.

Lenker verstellen



- Die Klemmschraube (1) des Lenkervorbaus um 1 - 2 Umdrehungen lockern. Die Klemmung erfolgt durch einen Schrägkonus, deshalb genügt eine Drehbewegung am Lenker, um die Verbindung zu lockern.
- Die Höhe des Lenkers einstellen, die Klemmschraube festziehen und den Verschluss (1) wieder anbringen.

DE



Gefahr - Achtung

Überzeugen Sie sich, dass der Lenkervorbau höchstens bis zur die Markierung (2) herausgezogen wird.



Gefahr - Achtung

Die Klemmschraube gut festziehen. Eine unzureichende Befestigung könnte zu einem mit schweren Verletzungen verbundenen Sturz führen.

Lenkerposition einstellen

- Die Klemmschrauben (3) lockern.
- Lenkerposition ermitteln und Lenker-klemmschrauben festziehen.
- Die Klemmschrauben (4) lockern.
- Lenkerposition ermitteln und Lenker-klemmschrauben festziehen.



Wichtig

Auf spannungsfreie Verlegung der Seilzüge achten und extremes Verdrehen des Lenkers nach oben oder unten vermeiden.



Wichtig

Vor dem ersten Gebrauch Ihres Fahrrades müssen die folgenden Vorgänge ausgeführt werden, um den einwandfreien Zustand des Fahrzeugs und die eigene Sicherheit zu garantieren. Lassen Sie diese Vorgänge von Fachpersonal oder von Ihrem Brinke-Fachhändler ausführen.

- Überprüfen Sie die richtige Verschraubung aller Schrauben und Bolzen.
- Überprüfen Sie, ob alle Stromkabel und Kabelmäntel unversehrt und korrekt installiert sind.
- Überprüfen Sie die Funktionsfähigkeit der Beleuchtungsteile.
- Überprüfen Sie, dass der Aufbau keinerlei Veränderungen aufweist.
- Überprüfen Sie die Funktionsfähigkeit der Bremsen (siehe Kapitel "Bremsen").
- Überprüfen Sie den Zustand der Speichen (siehe Kapitel "Speichen").
- Überprüfen Sie die Reifen (siehe Kapitel "Reifen-druck").
- Laden Sie den Akku (siehe Kapitel "Akku laden").
- Schmieren Sie die Kette mit Ketten-spray.

Führen Sie diese Vorgänge regelmäßig gemäß den im Kapitel "Wartung und Pflege" genannten Fristen aus.

25701001.fm

Wichtige Sicherheitshinweise für das Ladegerät

Bevor Sie das Ladegerät in Betrieb nehmen, lesen Sie bitte diese Sicherheitshinweise.

**Gefahr - Achtung**

Halten Sie das Ladegerät von Kindern und Tieren fern.

Um Verletzungen zu vermeiden ausschließlich Original-Lithium-Ionen Akkus aufladen. Andere Akku-Typen können während des Aufladens explodieren. Eine Explosion kann Personen- und Sachschäden verursachen.

der Gebrauch von Zubehör oder Akkus, die von uns nicht verkauft oder empfohlen werden, kann zu Brandgefahr, elektrischem Schock oder Verletzungen führen.

Vermeiden Sie unbedingt den Betrieb des Gerätes in feuchter oder nasser Umgebung.

Vermeiden Sie unbedingt Wassereintritt in das Gerät. Falls doch Flüssigkeit eingetreten ist: Sofort Ladegerät vom Netz trennen und dieses zur Überprüfung zu Ihrem Fachhändler bringen.

**Gefahr - Achtung**

Sorgen Sie für eine ebene Fläche, auf der das Gerät sicher steht.

Trennen Sie das Akku-Ladegerät bei Nichtverwendung von der Steckdose. Ziehen Sie während dieses Vorgangs nicht am Kabel: Das Kabel könnte beschädigt werden und einen Stromschlag verursachen.

Vergewissern Sie sich, dass das Netzkabel nach Gebrauch aufgerollt oder zusammengelegt ist.

Verwenden Sie das Gerät nicht, wenn der Adapter, das Kabel oder der Steckverbinder beschädigt sind. Diese sofort durch einen Fachtechniker auswechseln lassen. Das Öffnen des Adapterdeckel oder des Akkus ist unbedingt zu vermeiden.

Betreiben Sie das Ladegerät nicht, nachdem es einen starken Schlag erhalten hat, fallengelassen oder anderweitig beschädigt wurde.

Zerlegen Sie das Ladegerät keineswegs selbst. Fehlerhafte Montage kann zu elektrischem Schlag oder Feuer führen.

**Gefahr - Achtung**

Um elektrischem Schlag vorzubeugen, trennen Sie bitte das Ladegerät vom Netz, bevor Sie es reinigen.

die Gerätereinigung sollte nur mit einem trockenen Tuch oder einem Lappen erfolgen. Keinesfalls Öl, Wasser oder Lösungsmittel benutzen.

Verwenden Sie kein Gasöl oder andere chemische Lösungsmittel zum Reinigen. Verwenden Sie ausschließlich ein weiches Tuch zum Entfernen von Wasser oder Schmutz.

Laden Sie das Akkupaket nicht in der prallen Sonne auf.

Lassen Sie den Akku während des Ladevorgangs nicht unbeaufsichtigt. Defekte oder beschädigte Akkus können sich entzünden oder explodieren.

**Gefahr - Achtung**

Ein Verlängerungskabel sollte nur verwendet werden, wenn unbedingt erforderlich. Der Gebrauch von Verlängerungskabeln, die nicht in Ordnung sind, kann zu Bränden oder elektrischem Schlag führen. Wenn ein Verlängerungskabel verwendet werden muss, dann vergewissern Sie sich, dass

die Anzahl der Stifte des Steckers in Anzahl, Größe und Form demjenigen des Ladegerätes genau entspricht.

das Verlängerungskabel korrekt verdrahtet und in gutem elektrischen Zustand ist. Der Kabelquerschnitt groß genug für die Wechselstromauslegung des Ladegerätes ist.

das Verlängerungskabel keine sichtbaren Schäden aufweist.

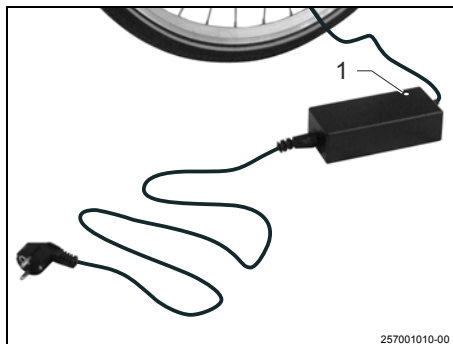
bei Verwendung von Kabeltrommeln die Trommel voll abgewickelt ist.

**Gefahr - Achtung**

Benutzen Sie Ihr Ladegerät auf keinen Fall bzw. ziehen Sie sofort den Netzstecker,:

- wenn das Ladegerät in irgend einer Form beschädigt ist;
 - wenn die Isolierung der Kabel oder eine oder mehrere Steckverbindungen beschädigt sind. In diesem Fall dürfen Sie den Netzstecker nur an einer isolierten Stelle anfassen. Schalten Sie ggf. die entsprechende Sicherung in Ihrem Stromverteilungskasten aus.
 - wenn das Ladegerät ungewöhnlich heiß wird. Eine geringfügige Wärmeentwicklung am Ladegerät und am Akku ist jedoch normal;
 - wenn ungewöhnliche Geräusche (z. B. lautes Brummen, Zischen etc.) auftreten;
 - wenn sich beim Ein- und Ausschalten oder beim Ein- und Ausstecken des Steckers Funken bilden;
- wenn Rauch am Ladegerät oder am Fahrrad entsteht.

Ladegerät-Funktionen



Dieses Ladegerät ist für Original-Lithium-Ionen Akkus ausgelegt.

Die LED (Leuchtdiode 1) am Ladegerät hält Sie über den Betriebszustand ständig auf dem laufenden. Sie werden über Status und Ladevorgang des Akkus auf einen Blick informiert.

Falls sich die rote LED nicht einschaltet, könnte ein Aufladen des Akkus nicht notwendig sein, da es bereits vollständig aufgeladen ist. Falls der Akku entladen ist, die rote LED sich aber dennoch nicht einschaltet, könnte ein Defekt vorliegen.

Aufladezyklus und LED-Anzeige für Lithium-Ionen Akku	
LED	Modus
Grün oder blau	Akku noch nicht angeschlossen
rot	Ladevorgang
Grün oder blau	Ladevorgang beendet, das Ladegerät schaltet ab

Störungen

Bitte prüfen Sie:

- Ist das Netzkabel richtig angeschlossen?
- Sind die Kontakte des Ladegerätes und des Akkus sauber und nicht beschädigt oder verbogen?
- Ist der Akku beschädigt oder defekt?

Falls eine ordnungsgemäße Ladung des Akkus nicht möglich ist:

- Prüfen, ob die Steckdose Spannung führt, ggf. anderen Verbraucher anschließen.
- Prüfen, ob einwandfreier Kontakt an den Steckverbindungen vorhanden ist.
- Wenn das Problem bestehen bleibt, den nächstgelegenen Brinke-Fachhändler aufsuchen und diesem den Akku und das Ladegerät zur Prüfung vorlegen.

Wichtige Sicherheitshinweise für den Akku



Wichtige Hinweise, die Sie vor Inbetriebnahme unbedingt lesen sollten und deren Beachtung wir dringend empfehlen:

- Die Akkus des Fahrzeuges sind im Neuzustand zu 50% geladen.
- Vor der ersten Inbetriebnahme muss der Akku min. 24 Std. aufgeladen werden.
- Der Akku entwickelt seine max. Leistung nach ca. fünf Entlade- / Ladezyklen.



Vorsicht - Warnung

die Akkus des Fahrzeuges und das Ladegerät sind aufeinander abgestimmt. Laden Sie deshalb die Akkus niemals mit einem anderen Ladegerät.

- Akku vor harten Stößen und Feuchtigkeit schützen.
- Prüfen Sie bitte bevor Sie das Ladegerät an das Netz anschließen, ob die Spannung Ihres Stromnetzes mit der auf dem Typschild des Ladegerätes angegebenen Netzspannung übereinstimmt.
- Die maximale Lebensdauer der Akkus wird erzielt, wenn Sie diese bei einer Umgebungstemperatur zwischen +10°C und max. +30°C laden.
- Bei starker Beanspruchung erwärmen sich die Akkus. Vor Beginn des Ladevorgangs bitte auf Raumtemperatur achten bzw. ca. 30 Minuten abkühlen lassen.
- Wenn Sie den Akku aus dem Fahrrad entfernen, diesen auf eine ebene und trockene Fläche ablegen. Halten Sie das Akku von brennbaren Flächen fern.



Gefahr - Achtung

Halten Sie die Akkus von Kindern und Tieren fern.

Öffnen und zerlegen Sie den Akku keinesfalls selbst.

Keinen Kurzschluss durch metallische Gegenstände am Akku verursachen.

Starke Erschütterungen durch nicht bestimmungsgemäßen Gebrauch, Lagerung in zu heißer Umgebung sowie Stürze mit ihrem können zu inneren Kurzschlüssen im Akku und dadurch zu einem Brand des Akkus führen.

Nicht in irgendwelche Flüssigkeiten tauchen.

Unbrauchbarer Akku darf auf gar keinen Fall verbrannt werden! Es besteht Explosionsgefahr!

Verwenden Sie den Akku nicht zum Anzünden.

Vermeiden Sie die Verwendung des Akkus zum Aufladen von anderen Verbrauchern oder in jedem Fall eine Verwendung, die von dem für das Fahrrad vorgesehenen Normalgebrauch abweicht.

**Wichtig**

Falls Sie Überhitzungen, Austritte, Verformungen, Rauch oder ungewöhnliche Gerüche am Akku wahrnehmen, diesen sofort über das am Lenker befindliche Display ausschalten und den Schlüssel am Akkublock auf OFF drehen. Lassen Sie den Akku an einem gut belüfteten Ort ruhen lassen und halten Sie ihn von stark besuchten Aufenthaltsorten fern. Im Brandfall besteht die Gefahr, dass sich der Brand auf benachbarte Gegenstände ausweitet. Verständigen Sie umgehend die Feuerwehr.

Nutzen Sie den Akkublock nicht für andere Anwendungen.

**Gefahr - Achtung****VERÄTZUNGSGEFAHR**

Bei Undichtigkeit und Austritt von Elektrolyte den Akku nicht mehr benutzen.

**Gefahr - Achtung**

Spülen Sie Säurespritzer im Auge sofort einige Minuten lang mit viel klarem Wasser aus. Suchen Sie danach unverzüglich einen Arzt auf.

Säurespritzer auf der Haut oder Kleidung sofort mit Säureumwandler oder Seifenlauge neutralisieren und mit viel Wasser nachspülen.

Wurde Säure getrunken, sofort den Arzt konsultieren.

Halten Sie den Akku von Wärmequellen, insbesondere von Mikrowellenöfen und Hochdruckbehältern, fern.

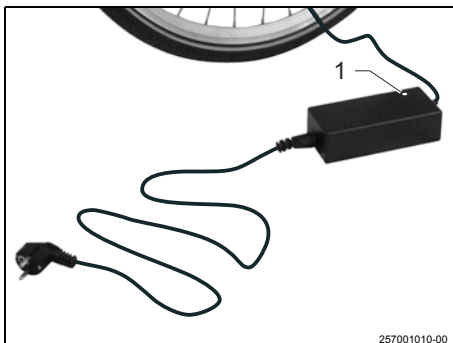
Verwenden Sie kein Gasöl oder andere chemische Lösungsmittel zum Reinigen. Verwenden Sie ausschließlich ein weiches Tuch zum Entfernen von Wasser oder Schmutz.

**Wichtig**

Ein ausgedienter Akku ist Entsorgungspflichtig er enthält giftige Schwermetalle und unterliegt deshalb der Sondermüllbehandlung.

Der Brinke-Fachhändler übernimmt die Entsorgung der verwendeten Akkus.

Akku- und Ladegerätverwendung



Um eine möglichst lange Lebensdauer des Akkus zu erreichen, sollten folgende Hinweise unbedingt beachtet werden:

- Wenn die Akkutemperatur niedriger als 0°C und höher als 60°C ist, aktiviert sich das Akku-Ladegerät nicht. Vor Aufladung muss der Akku bei Raumtemperatur stabilisiert werden.
- Der Aufladungsprozess des Akku-Ladegeräts endet, wenn die Batterie vollständig aufgeladen ist.

– Es empfiehlt sich, den Akku im Akku-Ladegerät nur zu lassen, wenn das Fahrzeug innerhalb nicht zu langer Zeit (einiger Tage) wieder verwendet wird.

– Akku bei längerem Nichtgebrauch keinesfalls am Ladegerät angeschlossen lassen.

– Bei Stilllegung (z.B. im Winter) den Akku möglichst im geladenen Zustand in einem trockenen Raum aufbewahren.

– Den Batteriestand auf mindestens 60-70% der Kapazität halten und sie monatlich ungefähr eine Stunde lang wieder aufladen.

– Bei Wiederinbetriebnahme des Akkus nach längerem Nichtgebrauch (z.B. nach Winter-Stilllegung) sollte der Akku ca. 1 tag am Ladegerät belassen werden.



Vorsicht - Warnung

Bei Nichteinhaltung kann es zu einer vollständigen Entladung des Akkus kommen. Wenn Sie die Akkus nicht aufladen, können sie sich vollständig entladen und dadurch beschädigt werden. **EIN VOLLSTÄNDIG ENTLADENER AKKU KANN NICHT MEHR AUFGELADEN WERDEN!**

Bei einem tief entladenen Akku kann keine Gewährleistung übernommen werden.



Wichtig

Selbstentladung

Bedingt durch vorwiegend chemische Vorgänge in gasdichten Zellen entlädt sich der Akku in Abhängigkeit von der Zeit, des Ladezustandes und den Umgebungsbedingungen (temperatur, Luftfeuchtigkeit) von selbst.

Dies ergibt eine entsprechend kürzere Fahrstrecke mit Elektroantrieb.

Akku laden

**Gefahr - Achtung**

Lesen Sie vor dem Aufladen des Akkus die in den Kapiteln "Wichtige Sicherheitshinweise für das Ladegerät" und "Wichtige Sicherheitshinweise für den Akku" angeführten Hinweise bitte sorgfältig durch und machen Sie sich damit vertraut.

Bei einer Missachtung dieser Hinweise kann das Fahrrad schwer beschädigt werden. Dadurch bringen Sie sich selbst und andere in Gefahr.

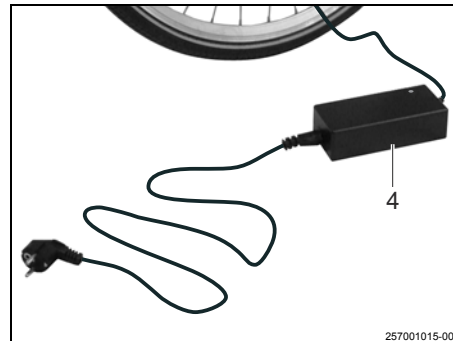


Der Akku kann entweder am Fahrzeug oder extern geladen werden.

- Heben Sie die Kappe (1) des Akkus an.
- Ladestecker des Ladesgerätes am Akku (2) anschließen.

**Vorsicht - Warnung**

Verwenden Sie ausschließlich das Original-Ladegerät.



- Schließen Sie den Netzstecker des Ladegerätes (4) an der 100-240 V Steckdose, 50-60 Hz, an.

**Wichtig**

Laden Sie den Akku nicht länger als 85 Stunden auf!

Für eine längere Lebensdauer des Akkus empfiehlt es sich, diesen ca. 3-4 Stunden lang aufzuladen, so dass er 30 % seiner restlichen Ladekapazität erreicht. Den Akku ungefähr alle 3 Monate vollständig entladen und diesen danach sofort wieder aufladen, um Schäden zu vermeiden.

Die Batterie möglichst bald wieder aufladen, wenn sie vollkommen erschöpft ist.

Akku entnehmen

- Der Akku (1) ist im Gepäckträger mit einem Schloß gesichert.
- Stecken Sie den Schlüssel (2) ein. Danach drücken und nach links drehen, um ihn auf OPEN zu positionieren.
- Den Akku (1) wie in der Abbildung ersichtlich herausziehen.

Akku einsetzen

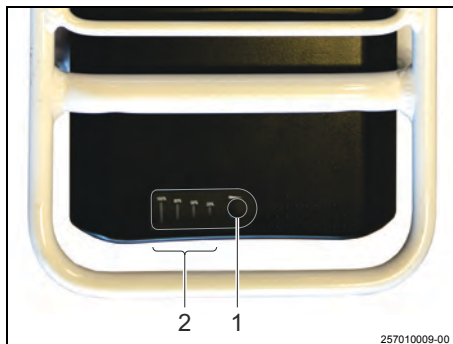
- Akku (1) in den Gepäckträger bis zum Anschlag einschieben.
- Ziehen Sie den Schlüssel (2) ab.

DE

**Wichtig**

Bewahren Sie den Akku an einem kühlen, trockenen und Ort bei Temperaturen zwischen 0 und 40 °C auf.

Akku Ladezustand



– Bei gedrückter taste (1) leuchten dieLED (2) je nach Ladezustand:

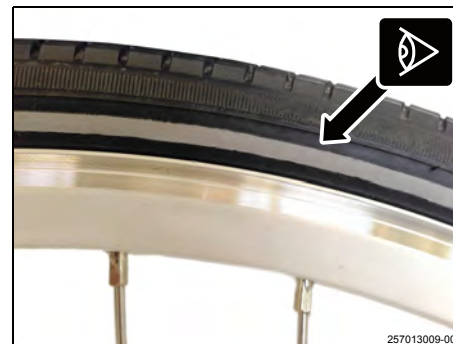
grün	■■■■	Die Batterie ist vollständig geladen.
grün	■■■	Die Batteriekapazität ist ungefähr unter 2/3 gesunken.
grün	■■	Die Batterie ist fast erschöpft und sie muss so bald wie möglich aufgeladen werden (Restladung ungefähr 1/3).
rot	■	Die Batterie ist erschöpft.



Wichtig

Prüfen Sie den Ladestand anhand der dafür auf dem Display des Lenkers vorgesehenen Anzeige. Die LED-Anzeige (2) gibt Ihnen bei ausgebautem Akku in jedem Fall eine ungefähre Auskunft zum Ladestand.

Reifendruck



Die reifen können mit Kompressor-Luftdruckgeräten aufgepumpt werden.



Gefahr - Achtung

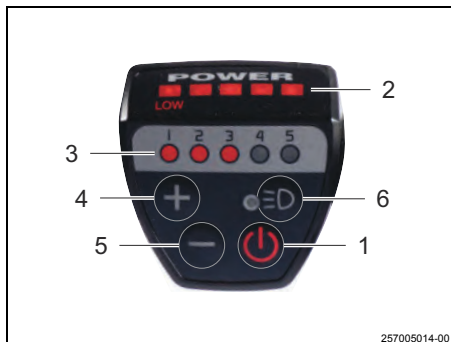
Beim Aufpumpen der Reifen mit Kompressor-Luftdruckgeräten (z. B. an Tankstellen) ist Vorsicht geboten. durch das kleine Volumen der Schläuche ist die max. Füllmenge schnell erreicht.


Angaben zum richtigen Reifendruck werden auf dem Reifen angeführt. Halten Sie diese Angaben beim Aufpumpen eines Reifens strikt ein.

DE

ANZEIGEN


Allgemeine Beschreibung des Displays





1–Taste  für die Ein- /Ausschaltung des Motors

2–LED-Anzeige der Batteriekapazität.

3–LED-Anzeige der Servosteuerungstufe des Motors.

4–Taste .

5–Taste .

6–Taste  für die Ein- /Ausschaltung der Scheinwerfer.

Kapazitätsanzeige



Die Kapazitätsanzeige (**2**) zeigt den Ladezustand des Akkus an.

LED ein :

Der Akku ist voll geladen.

LED ein :


Der Akkustand ist auf ungefähr 70 % abgesunken.

LED ein :

Der Akkustand ist auf ungefähr 40 % abgesunken.

LED ein :

Der Akkustand ist auf ungefähr 20 % abgesunken.

LED ein :

Die Batterie ist erschöpft und der Motor könnte sich ausschalten. Die Batterie so bald wie möglich nachladen.

Unterstützungsgrad



Die Anzeige (3) zeigt die Unterstützungsstufe des Motors an.

Durch Drücken der Tasten (+) oder (-) kann die Unterstützungsstufe des Motors auf eine zwischen 1 (minimale Unterstützung) und 5 (maximale Unterstützung) liegende Stufe eingestellt werden.

Den Motor durch Ausschaltung des Displays abstellen.

Antriebsunterstützung einschalten

**Vorsicht - Warnung**

Diese Funktion ist für das Schieben des Fahrrads bergauf bestimmt und darf nicht als Treibwerk für das Transportieren des Fahrers verwendet werden.

– Die Taste (-) einige Sekunden lang gedrückt halten, um die Funktion zu aktivieren. Der Motor läuft an und treibt das Fahrrad bei einer Festgeschwindigkeit von 6 km/h an.

Beleuchtung ein- und ausschalten



– Die Taste (ED) gedrückt halten, um die Front- und Rückscheinwerfer einzuschalten.

– Die Taste (ED) erneut gedrückt halten, um die Scheinwerfer auszuschalten.


**Gefahr - Achtung**

Schalten Sie bei Dunkelheit und bei schlechten Sichtverhältnissen (z.B. Nebel) immer die Beleuchtung ein.

FAHRINFORMATIONEN

Anfahren



Die Taste  drücken, um den Motor einzuschalten.

Wichtig

Zum Üben und Eingewöhnen erst mit abgeschaltetem Motor losfahren. den Motor erst während der Fahrt zuschalten!

Gefahr - Achtung

ABSTURZGEFAHR!

Ein Sturz mit schwerwiegenden Verletzungen könnte die Ursache sein, wenn folgende Punkte nicht beachtet werden:

- 1 – Ziehen Sie die Bremshebel.
- 2 – Halten Sie den Lenker (1) gerade.
- 3 – Betätigen Sie das Pedal (2) zum Anfahren erst dann, wenn Sie eine sichere Fahrposition eingenommen haben und lassen Sie die Bremsen dann sanft los.

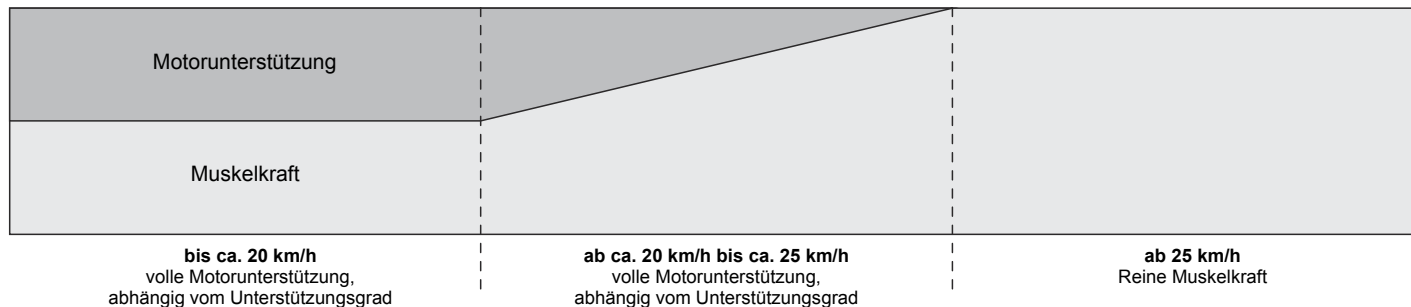


Gefahr - Achtung

Beim Aufsetzen des Fußes auf das Pedal und geringer Bewegung der Laufräder spricht der elektrische Antrieb bereits an. Es besteht die Gefahr, dass Sie ungewollt losfahren. Besonders gefährlich ist dies an Ampeln, Bahnübergängen und Hangkanten sowie vor vorfahrtsberechtigten Straßen und Wegen.

Ziehen während dieser Manöver daher leicht den Bremshebel. Auf diese Weise wird der Motorschub unterbrochen und ein sicheres Fahren gewährleistet.

Fahrbetrieb



Das Fahrrad kann mit eingeschaltetem Hilfsantrieb und ohne gefahren werden.

Bei angeschlossenem Hilfsmotor wird das Fahrrad auf Standardweise gefahren. Bei Betätigung der Pedale aktiviert sich ein Elektromotor und das Fahrrad beschleunigt durch motorgesteuertes Pedalieren.

Die Unterstützungsstufe des Motors wird über das Display geregelt, siehe Beschreibung auf Seite 23.

Zwischen ca. 20 bis 25 km/h nimmt die Motorunterstützung ab.

Ab einer Geschwindigkeit von 25 km/h wird der Motor in den Leerlauf versetzt und das Fahrrad fährt nur noch mit reiner Muskelkraft.

Wenn Sie Steigungen in Angriff nehmen, muss stärker in die Pedale getreten werden, um eine Überhitzung des Elektromotors zu vermeiden. Befahren Sie nicht länger als 15 Minuten ansteigende Strecken, die eine über 15° liegende Steigung aufweisen.



Vorsicht - Warnung

Auf Straßen mit geringer Bodenhaftung empfehlen wir Ihnen, den Elektromotor über das am Lenker gelagerte Display auszuschalten.


Ein- und Ausschalten des Hilfsantriebs



257005017-00






Gefahr - Achtung


Stellen Sie sicher, dass die Pedale während des Einschaltens des Hilfsmotors durch die Taste  nicht betätigt werden.



Vorsicht - Warnung

Beim Einschalten wird das Programm mit Tretunterstützung auf der Stufe 1 gestartet.

ON = Die Taste  gedrückt halten, um das Display einzuschalten und die Tasten  und  drücken, um die Servicestufe auszuwählen.

OFF = die Taste  gedrückt halten, um das Display und den Motor auszuschalten.



Wichtig

Bei längeren Bergauffahrten kann der Motor so warm werden, dass der Strom über den Temperatursensor im Motor reduziert wird und die Motorleistung nachlässt.

Es sollte deshalb verstärkt mit tretunterstützung weitergefahren werden.



Wichtig

Am Ende einer Schnellfahrt oder Abfahrt mit dem Fahrrad und bei Überschreitung von 25 km/h könnte der Motor nicht sofort wieder starten, wenn eine Geschwindigkeit niedriger als 25 km/h erreicht wird. In diesen Fällen genügt es, den Bremshebel (ohne Bremsen) leicht zu ziehen, um den Motor wieder zu starten.

Reichweite mit einer Akkuladung

Die mit einer Ladung des Akkus erzielbare Reichweite hängt von verschiedenen Faktoren ab. Dazu zählen der Akku- und Fahrzeugzustand und vor allem das Wegstreckenprofil und die Eigenschaften des Fahrers.

Bei Temperaturen zwischen -10 °C und 40 °C funktioniert der Akku einwandfrei. Außerhalb dieses Bereichs nimmt die Ladeautonomie ab.

Unter Standardbedingungen hat die 11.6 Ah-Lithium-Ionen-Batterie eine Leistungsfähigkeit bis 80 km durch Verwenden des Serviceprogramms 1.

Denken Sie aber daran:

- Laden Sie vor jeder größeren tour den Akku, und überprüfen Sie den reifendruck.
- Der Akku entwickelt seine max. Leistung erst nach ca. fünf Entlade-/Ladezyklen.
- Der Akku unterliegt einer normalen Selbstentladung.
- Die langfristige Verwendung der Unterstützungsstufe 5 kann zu einer Verminderung der Reichweite führen.

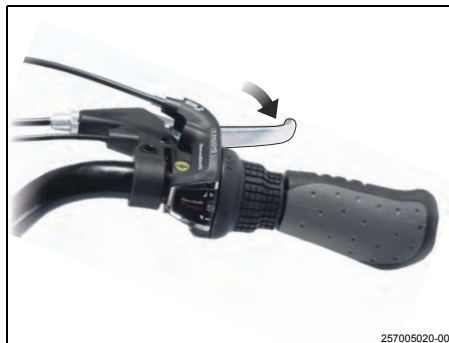
Bremsen



handbremshebel für Vorderradbremse

Die Bremsen des Vorder- und des Hinterrades können unabhängig voneinander betätigt werden.

Beim Anhalten oder beim Verringern der Geschwindigkeit, beide Bremsen gleichzeitig betätigen.



handbremshebel für hinterradbremse

! Gefahr - Achtung
das Modell ist mit V-Brake für das Vorderrad ausgestattet, die eine sehr hohe Bremsleistung erreichen können.

! Gefahr - Achtung

Fahren Sie sehr defensiv, solange Ihre Bremsanlage noch nicht eingefahren ist. Dazu ca. 30 kurze Bremsvorgänge bei mittlerer Geschwindigkeit (ca. 25 km/h) bis zum Stillstand des Fahrrades ausführen.

In engen Kurven, auf sandigen und schmierigen Strassen, nassem Asphalt und bei Glatt-eis sollte mit der Vorderradbremse vorsichtig gebremst werden, damit das Vorderrad nicht wegrutscht.

Bremsen Sie immer mit Gefühl. Blockierende Räder haben eine geringere Bremswirkung und können außerdem zum Schleudern, Sturz oder Überschlag führen. Grundsätzlich nicht in Kurven bremsen, sondern immer davor. Ein Bremsen in der Kurve erhöht die Rutschgefahr.

**Wichtig**

Während der Bremsung schiebt sich das Körpergewicht nach vorne; daher muss der Körper rückwärts bewegt werden, um das Gewicht auf das Hinterrad zu bringen.

Bei Fahren von steilen Abstiegen schiebt sich der Körper nach vorne; dieser Zustand reduziert die Belastung auf das Hinterrad, das sich während der Bremsung blockieren könnte. In diesen Fällen muss die hintere Bremskraft vermindert und die vordere Bremskraft erhöht werden, damit die Gefährdung durch Umkippen vermieden wird.

**Gefahr - Achtung**

Durch starkes Betätigen der Vorderbremse kann sich das Fahrrad plötzlich blockieren; dadurch könnte der Radfahrer nach vorne jenseits des Lenkers geschoben und eventuell verletzt werden.

**Wichtig**

Üben Sie das Bremsen, für den "Ernstfall", dort wo Sie sich und andere nicht gefährden (z. B. auf Verkehrsübungsplätzen).

**Gefahr - Achtung**

Öl- oder Fettsuren auf der Felge können die Bremswirkung vermindern.

Ein nasses Laufrad vermindert die Bremsleistung.

**Gefahr - Achtung**

Versagende Bremsen führen immer zu gefährlichen Fahrsituationen, Stürzen und Unfällen. Eine Fehlfunktion der Bremsen ist lebensgefährlich.

Für die ordnungsgemäße Einstellung der Bremsen siehe die Kapitel "Bremsbeläge aus- und einbauen" und "Bremszug aus- und einbauen". Wenn nötig, sich an den Brinkenhändler wenden.

**Wichtig**


Die Bremsen funktionieren ordnungsgemäß, wenn die Räder des Fahrrads richtig zentriert sind. Die Radzentrierung ist eine Aufgabe, die spezielle Fähigkeiten, viel Erfahrung und dafür geeignete Werkzeuge verlangt. Sollte das Rad nicht richtig drehen oder den Bremsbelag berühren, sich an den Brinkenhändler wenden.

Fahrrad abstellen

**Vorsicht - Warnung**

Beim Ausklappen des Seitenständers immer auf sicheren Stand und festen Untergrund achten, damit ein Umfallen des Fahrrades verhindert wird.

– Das Fahrrad mit dem seitlichen Ständer (1) parken.

– Das Display mittels der Taste  ausschalten.

– Falls der Schlüssel im Akkublock stecken gelassen wurde, daran denken, diesen abziehen und immer bei sich zu tragen.

**Wichtig**

Von einer langfristigen Abstellung im Freien raten wir Ihnen dringend ab, um durch Witterungseinflüsse bedingte Schäden am Akku und am Fahrzeug zu vermeiden.

Sicherheitshinweise**Gefahr - Achtung**

Schalten Sie den Akku vor jedem Reinigungs-, Wartungs- und Austauschgriff aus und ziehen Sie den Schlüssel ab, um während des Arbeitens in der Nähe von Bewegungsteilen unerwartete Einschaltungen zu vermeiden.

**Vorsicht - Warnung**

Für die Wartung der Federungen wenden Sie sich bitte an Ihren Brinke-Fachhändler.

Durch Ändern der Vorladung der Stoßdämpfer können die Handlichkeit und die Bremsreaktion des Fahrrads beeinträchtigt werden. Die Eigenschaften der Aufhängungen nicht ändern, außer wenn die Fähigkeiten und die Werkzeuge für die ordnungsgemäße Durchführung der Arbeit zur Verfügung stehen.

**Gefahr - Achtung**

Halten Sie Hände, andere Körperteile oder jeden beliebigen Gegenstand von sich drehenden Laufrädern bzw. sich bewegenden Teilen fern!

**Vorsicht - Warnung**

In Ihrem eigenen Interesse empfehlen wir Ihnen, für Ihr Fahrrad nur ausdrücklich von Brinke freigegebene Originalzubehör-/ersatzteile zu verwenden.

Für diese Zubehör- und Ersatzteile wurden Sicherheit, Eignung und Zuverlässigkeit speziell für Ihr Fahrrad geprüft.

Für anderes Zubehör und andere teile können wir trotz laufender Marktbeobachtungen eine Verwendbarkeit nicht beurteilen und auch nicht dafür haften.

**Vorsicht - Warnung**

Beschädigte oder verbogene sicherheitsrelevante Teile wie beispielsweise Rahmen, Gabel, Lenker, Sattelstütze oder Tretkurbeln keinesfalls richten, sondern vor Fahrtantritt austauschen lassen.

**Wichtig**

Sollte es erforderlich sein, Beleuchtungsteile oder Pedale zu erneuern, beachten Sie unbedingt, dass dazu ausschließlich Originalersatzteile verwendet werden.

Verkehrssicherheit

Das Fahrrad könnte nicht alle Anforderungen erfüllen (z.B. strahlende Reflektoren), die von den im Anwendungsland geltenden Vorschriften gefordert sind. Machen Sie sich vor dem Gebrauch des Fahrrades mit in der Straßenverkehrsordnung des Anwendungslandes vorgesehenen Vorschriften vertraut.

Nach der StVZO (Straßenverkehrszulassungsordnung) muss ein Fahrrad mit zwei voneinander unabhängigen, funktionsfähigen Bremsen, einer deutlich hörbaren Glocke, Scheinwerfer, Schlussleuchte, Rückstrahlerpedalen, Seitenstrahlern für Laufräder bzw. integrierten Leuchstreifen am Reifen sowie Front- und Rückstrahler ausgerüstet sein.

Während der Fahrt sollten Sie beachten, dass bei einer mittleren Geschwindigkeit von ca. 18 km/h 5 Meter in der Sekunde zurückgelegt werden. Halten Sie entsprechend ausreichenden Abstand zu anderen Verkehrsteilnehmern. Fahren Sie zu Ihrer eigenen Sicherheit mit Ihrem Fahrrad nicht freihändig und nicht nebeneinander.

Sie müssen Warngeräusche wahrnehmen können. Benutzen Sie deshalb keine Kopfhörer im Strassenverkehr.

Fahrsicherheit

Prüfen Sie vor jeder Fahrt, dass die Bremsanlage einwandfrei funktioniert, dass alle Stromkabel und Kabelmäntel in einwandfreiem Zustand und korrekt installiert sind und dass der Aufbau keinerlei Veränderungen aufweist.

Zur Fahrsicherheit gehören u. a. die richtige Einstellung von Sattel- und Lenkerhöhe entsprechend der Körpergröße, der vorgeschriebene reifendruck, noch ausreichendes Reifenprofil und einwandfreie Funktion der Bremsen und der Beleuchtung.

Nach einiger Zeit „setzen“ sich die Befestigungsteile. Es ist daher erforderlich, vor Inbetriebnahme und alle sechs Monate Achsmuttern, Steuerkopflager, Lenker, Sattel, Sattelstütze, Tretkurbeln und Pedale auf ihren Festsitz hin zu prüfen und bei Bedarf durch einen Fachtechniker nachziehen zu lassen (siehe Kapitel "Vorderrad aus- und einbauen", "Lenkungslager", "Lenker verstellen", "Sattel verstellen", "Sattelhöhe einstellen", "Tretkurbeln" und "Pedale").

Wer darf mit dem Fahrrad fahren?

Für die Verwendung des Fahrzeugs muss der Fahrer die folgenden Voraussetzungen erfüllen:

- Der Fahrer muss Fahrrad fahren können, d. h. er muss Grundkenntnisse über den Gebrauch eines Fahrrads besitzen und das nötige Gleichgewichtsgefühl haben.
- Der Fahrer muss beim Anhalten sicher auf und absteigen können. Dies gilt insbesondere bei ergonomisch eingestelltem Sattel, wenn die Füße des Fahrers im Sitzen den Boden nicht erreichen.
- Der Fahrer muss die richtige Körpergröße für sein Fahrrad haben und das maximal zulässige Beladungsgewicht darf nicht überschritten werden.
- Körperliche und geistige Eignung.
- Wenn der Fahrer auf öffentlichen Straßen und Wegen fahren möchte:
- Der Fahrer muss körperlich und geistig in der Lage sein, am öffentlichen Straßenverkehr teilzunehmen.
- Das Fahrrad Brinke erreicht hohe Geschwindigkeit für lange Zeit. Der Fahrer muss die nötige Ausdauer besitzen, um das Fahrrad für mindestens zwei Stunden auf sichere Weise zu kontrollieren. Das Fahrrad erlaubt nicht, jegliche Behinderung oder Mangel an physikalischer Form auszugleichen.

Ist das Fahrrad fit?

Führen Sie folgende Kontrollen in regelmäßigen Abständen durch:

- Stimmt der reifenluftdruck? (siehe Kapitel "Technische Daten")
- Ist die Kette in Ordnung? (siehe Kapitel "Kettenverschleiss prüfen").
- Sind das Lenkungslager und die Tretkurbeln in Ordnung? (siehe Kapitel "Lenkungslager" und "Tretkurbeln").
- Sind alle Speichen fest? (siehe Kapitel "Speichen").
- Sind die Bremsen richtig eingestellt und die Beläge nicht abgenutzt? (siehe Kapitel "Bremsen", "Bremsbeläge aus- und einbauen", "Bremszug aus- und einbauen").

Vergewissern Sie sich nach einem Sturz oder Unfall, dass am Fahrrad nichts verbogen bzw. beschädigt ist (rahmen, Lenker, Felgen usw.). Ist einer der oben genannten Punkte nicht in Ordnung, dürfen Sie das Fahrrad nicht benutzen. Eventuelle Fehler müssen sofort behoben werden. Wenn Sie die Fehler nicht selbst beheben können, wenden Sie sich bitte an Ihren Brincke-Fachhändler.

Worauf achte ich beim Fahren?

Ist das Fahrrad in ordnungsgemäßem Zustand, kann es losgehen. Es hängt von Ihrem eigenen Fahrverhalten und Können ab, Gefahrensituationen zu vermeiden:

- Machen Sie sich mit Ihrem Fahrrad vertraut.
- Halten Sie sich immer an die Verkehrsregeln.
- Das Fahrrad mit größter Vorsicht fahren und Rücksicht auf andere Verkehrsteilnehmer nehmen, die Sie nicht sehen könnten.
- Fahren Sie nicht im toten Winkel von anderen Verkehrsteilnehmern.
- Denken Sie daran, dass die Wendigkeit von Fahrrädern andere Verkehrsteilnehmer überraschen kann, und rechnen Sie ebenfalls mit möglichen Fehlern anderer Verkehrsteilnehmer.
- Eine situationsabhängige defensive Fahrtechnik anwenden. Auf die folgenden Situationen besonders Acht geben: Fahrzeuge, die scharf bremsen, vor Ihnen biegen, die Richtung umkehren und gegen Sie fahren, plötzliche Öffnung von Türen der geparkten Fahrzeuge, in der Nähe der Straße spielende Kinder.

– Die Abbiegerichtung rechtzeitig anzeigen. Das Zickzack-Fahren im fließenden Verkehr oder abrupte Bewegungen, die andere Personen überraschen können, vermeiden. Das Vorfahrtrecht einhalten.

– Die speziellen Fahrradwege abfahren oder beim Fahren auf der Straße sich immer rechts halten und in die Verkehrsrichtung so nah wie möglich am Straßenrand fahren.

– Halten Sie den Lenker beidhändig fest. Nur so können Sie auf plötzlich auftauchende Gefahrensituationen wie z. B. Hindernisse sicher reagieren.

– Auf sandigem Untergrund, Laub und nasser Fahrbahn haben die reifen nicht so viel Bodenhaftung wie auf trockenem Asphalt. Berücksichtigen Sie das beim Kurvenfahren und Bremsen, um nicht wegzurutschen. Bedenken Sie auch den längeren Bremsweg.

– Wenn möglich, Wasserpfützen, Durchlässe, Zugs- und Straßenbahngleise, Fahrbahnübergänge, Verwitterungsmaterialie und andere Hindernisse vermeiden, die Ihnen zum Verlust der Fahrradkontrolle führen könnten.

– Keine Kopfhörer verwenden, die die Verkehrsgeräusche und die Sirenen von Rettungswagen abdecken, Ihre Aufmerksamkeit ablenken und zum Konzentrationsverlust führen können. Außerdem können sich die Köpfhörerkabel in den sich beweglichen Teilen des Fahrrads verfangen und Ihnen zum Verlust der Fahrradkontrolle führen.

– Nichts transportieren, was die Sicht beeinträchtigen, zum Kontrollverlust über das Fahrrad führen oder sich in den sich bewegenden Teilen des Fahrrads verfangen kann. Das Schleppen des Fahrrads mit einem Motorfahrrad ist verboten.

– Schalten Sie vor Steigungen rechtzeitig herunter.

– Schalten Sie bei Dunkelheit und bei schlechten Sichtverhältnissen (z.B. Nebel) immer die Beleuchtung ein.

– Das Fahrrad unter dem Einfluss von Drogen und Alkohol nicht fahren.

Was ziehe ich an?

– Viele Unfälle entstehen aus der Tatsache, dass die Radfahrer nicht rechtzeitig erkannt werden. Helle und auffällige Kleidung tragen.

– Schuhe mit gut haftender Sohle, die aus dem Pedal nicht rutschen, tragen und nie mit nackten Füßen oder mit Hausschuhen pedalieren.

– Keine Kleidung tragen, die sich in der Kette, im Lenker, in den Pedalen oder in den Rädern verfangen könnten.

– Verzichten Sie auf zu sperrige Rucksäcke, die ihre Bewegungsfreiheit einschränken könnten.

– Während der Fahrt sollte ein im jeweiligem Land zugelassener Schutzhelm immer getragen werden. Die Augen mit Radbrillen schützen.

Welchen Maßnahmen sollen bei geringer Sicht getroffen werden?

Während der Abend- und Nachtstunden, bei Nebel oder im allgemeinen bei schlechten Sichtverhältnissen ist das Fahren sehr gefährlich und das Fahrrad sollte nur verwendet werden, soweit dies unbedingt notwendig ist.

– Sich vergewissern, dass alle lokalen Gesetze über den Nachtgebrauch von Fahrrädern eingehalten werden.

– Sich vergewissern, dass das Fahrrad mit Front- und Rückscheinwerfern und Rückstrahlern ausgestattet ist.

– Helle und auffällige Kleidung tragen, wie zum Beispiel Westen mit Leuchtstreifen, Ärmel und Leggings mit Leuchtstreifen, Blinkleuchten oder weitere reflektierende oder leuchtende Elemente, die die Aufmerksamkeit der anderen Verkehrsteilnehmer auf das Fahrrad lenken können.

– Sich vergewissern, dass Ihre Kleidung oder die transportierten Gegenstände die Scheinwerfer und Rückstrahler nicht verbergen.

– Verkehrsbelastete und dunkle Straßen, Schnellstraßen, gefährliche Straßen ohne Flugwege vermeiden. Wenn möglich, nur bekannte Wege einschlagen.

Welchen Maßnahmen sollen bei Regen getroffen werden?



Gefahr - Achtung

Das Haftvermögen der Räder und die Bremsleistung wird auch für alle anderen fahrenden Fahrzeuge durch den Regen beeinträchtigt. Auf nassen Oberflächen steigt die Unfallgefahr und das Fahrrad sollte nur verwendet werden, soweit dies unbedingt notwendig ist.

- Zum rechtzeitigen Verlangsamen und sicheren Stoppen muss man langsam fahren und rechtzeitig bremsen.
- Bei engen Kurven die Geschwindigkeit reduzieren.
- Zonen mit getrockneten Blättern, Sand oder anderen Materialien vermeiden, die bei nassen Oberflächen die Straße besonders glatt machen.
- Der starke Regen reduziert die Sicht; aus diesem Grund muss der Fahrer helle und auffällige Kleidung wie z.B. Westen mit Leuchtstreifen tragen und die geltenden Regeln beachten.

Transport



Gefahr - Achtung

Für den Transport darf das Fahrrad nur an den für den Transport vorgesehenen Ladeflächen befestigt werden (Dachträger, Heckträger, Anhänger).

Achten Sie vor dem transport Ihres Fahrzeuges auf dem Autodach oder am Heck Ihres Wagens unbedingt darauf, dass alle teile, die sich beim transport lösen können (Akku, Werkzeugtasche usw.), entfernt werden.

diebstahlsicherung

Sichern Sie Ihr Fahrrad mit einer mit Vorhängeschloss versehenen Kette gegen Diebstahl, und schließen Sie es immer unter Einbeziehung fester Einrichtungen wie z.B. Laternen oder Zäune ab.

Das Schloss sollte den rahmen und das hintere Laufrad sichern. Achten Sie darauf, dass das Schloss eng um das Fahrrad und die feste Einrichtung schließt.

Mitnahme von Lasten



Gefahr - Achtung

- Keine sperrigen Lasten transportieren.
- Beleuchtung nicht verdecken.
- Keine Personen mitnehmen.
- Keinen Anhänger ankuppeln.
- Transportieren Sie keine lebenden Tiere.

Durch die Mitnahme von Lasten in jeder Form ändert sich das Fahrverhalten. Je größer die Last, desto kritischer wird dieser Zustand. Eventuelle Lasten (z.B. Einkaufstaschen usw.) dürfen nicht am Lenker, sondern müssen auf dem dafür vorgesehenen Gepäckträger transportiert werden.
Zulässige Gesamtbelastung des Fahrzeuges beachten.

PFLEGEINFORMATIONEN

Fahrzeugpflege / Pflegemittel



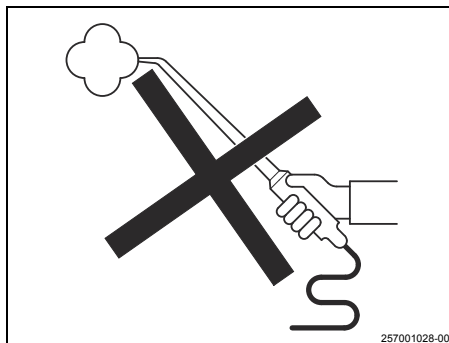
Vorsicht - Warnung

Regelmäßige und sachkundige Pflege dient der Werterhaltung des Fahrrades und ist eine der Voraussetzungen für die Anerkennung von Gewährleistungsansprüchen. Korrosion durch Pflegemangel oder durch Winterbetrieb unterliegen nicht der Gewährleistung.



Vorsicht - Warnung

Gummi- und Kunststoffteile dürfen nicht durch aggressive oder eindringende Reinigungs- und Lösungsmittel beschädigt werden.



Vorsicht - Warnung

Nach dem Reinigen bzw. vor Fahrtbeginn immer eine Bremsprobe durchführen!

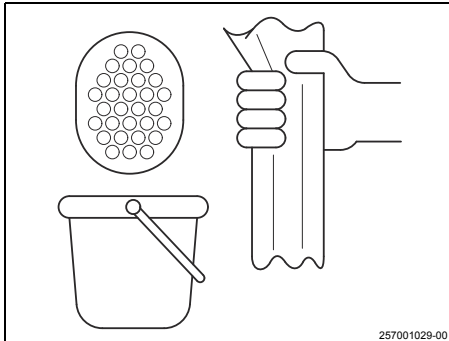
Nasse Laufräder könnten die Bremsleistung vermindern und schwere Stürze verursachen.



Vorsicht - Warnung

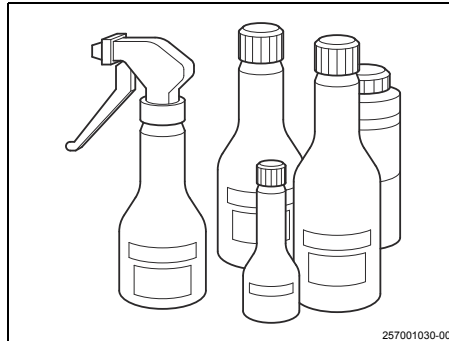
Keine dampf- oder Hochdruckstrahlgeräte verwenden!

Der Hochdruck des Wassers kann Schäden an den Dichtungen, dem hydraulischen Bremssystem und der ganzen Hydraulikanlage verursachen.



Säubern

- Zum Waschen ausschließlich einen weichen Schwamm und klares Wasser verwenden.
- Keine Wasserspritze direkt aus dem Rohr verwenden.
- Nur mit weichem Tuch oder Leder nachpolieren!
- Staub und Schmutz nicht mit einem trockenen Lappen abwischen, da dies zu Kratzern im Lack und an den Verkleidungen führen kann.



Pflegemittel

- Das Fahrrad sollte bei Bedarf mit handelsüblichen Konservierungs- und Pflegemitteln gepflegt werden.
- Korrosionsgefährdete Teile vorsorglich und vor allem im Winter regelmäßig mit Konservierungs- und Pflegemitteln behandeln.



Vorsicht - Warnung

Für Kunststoffteilen keine silikonhaltigen Pflegemittel und Lackpoliermittel verwenden.

- Rahmen und Aluteile nach längeren Fahrten gründlich reinigen und mit einem handelsüblichen Korrosionsschutzmittel konservieren.

Winterbetrieb und Korrosionsschutz



Vorsicht - Warnung

Im Interesse des Umweltschutzes bitten wir Sie, Pflege- und Wartungsmittel sparsam anzuwenden und nur solche zu gebrauchen, die als umweltfreundlich gekennzeichnet sind.

Wird das Fahrrad in den Wintermonaten benutzt, können durch Streusalze beträchtliche Schäden auftreten.



Vorsicht - Warnung

Kein warmes Wasser verwenden – verstärkte Salzeinwirkung.

- Das Fahrrad nach der Fahrt sofort mit einem weichen Tuch reinigen.
- Fahrrad gut trocknen.
- Korrosionsgefährdete Teile vor dem Betrieb mit Korrosionsschutzmitteln auf Wachsbasis behandeln und dies ggf. mehrmals wiederholen.

Lackschäden ausbessern

Kleine Lackschäden sofort mit Lack ausbessern, um Korrosionen zu vermeiden.

Reifenpflege

Wenn das Fahrrad über einen längeren Zeitraum nicht benutzt wird, empfiehlt es sich, das Fahrrad so abzustellen, dass die Reifen unbelastet sind.

Fahrrad bzw. Bereifung nicht über einen längeren Zeitraum in zu warmen Räumen – wie Heizungskeller – aufbewahren.



Vorsicht - Warnung

Die Reifenprofilstärke darf 1,0 mm nicht unterschreiten.



Wichtig

das Befahren von Randsteinen, scharfkantigen Hindernissen, Bodenvertiefungen, Schlaglöchern usw., kann Schäden an der Felge (Speichenbruch) bzw. am Reifen (Leinwandriss) verursachen, wobei ein zu niedriger Reifendruck dafür ursächlich sein kann. Ein Gewährleistungsanspruch besteht dafür nicht.



Vorsicht - Warnung

Durch einen unzureichenden Reifendruck nimmt die Pannenanfälligkeit zu. Der Reifen könnte sich in Kurven von der Felge lösen oder Reifen und Schlauch können auf der Felge wandern und zu einer Schiefstellung der Ventile führen. In diesem Fall kann der Ventilfuß während der Fahrt abreißen und einen plötzlichen Druckverlust im Reifen verursachen.

Technische Änderungen, Zubehör und Ersatzteile

Technische Änderungen am Fahrzeug können zum Erlöschen der EG-Betriebserlaubnis führen.

Sollen technische Änderungen vorgenommen werden, sind unsere Richtlinien zu beachten. Damit wird erreicht, dass keine Schäden am Fahrzeug entstehen und die Verkehrs- und Betriebssicherheit erhalten bleiben. Ihr Brinke-Fachhändler führt diese Arbeiten zuverlässig aus.

Vor dem Kauf von Zubehör und vor allen technischen Änderungen sollte in jedem Fall ein Brinke-Fachhändler zurate gezogen werden.



Vorsicht - Warnung

In Ihrem eigenen Interesse empfehlen wir, für Brinke-Fahrräder nur ausdrücklich freigegebenes Brinke-Zubehör und Original-Brinke-Ersatzteile zu verwenden.

Für dieses Zubehör und diese Teile wurden Sicherheit, Eignung und Zuverlässigkeit speziell für das Brinke-Fahrrad geprüft.

Für anderes Zubehör und Teile können wir dies - auch wenn im Einzelfall eine Abnahme durch einen amtlich anerkannten Techn. Prüf- und Überwachungsverein oder eine behördliche Genehmigung vorliegen sollte - trotz laufender Marktbeobachtung nicht beurteilen und auch nicht haften.

Freigegebenes Brinke-Zubehör und Original-Ersatzteile erhalten Sie bei Ihrem Brinke-Fachhändler.

Dort wird auch die Montage fachgerecht durchgeführt.

WARTUNGSMITTELSINFORMATIONEN

Wartung und Pflege



Gefahr - Achtung

Sicherheitsgründe verbieten es über einen eng begrenzten Rahmen hinaus, Reparaturen und Einstellarbeiten selbständig vorzunehmen. durch unsachgemäßes Arbeiten an sicherheitsbezogenen Teilen gefährdet man sich und andere Verkehrsteilnehmer.

dies gilt insbesondere für Arbeiten an: Lenkung, Bremsanlage und Beleuchtung.



Vorsicht - Warnung

Vor allen Arbeiten an der Elektrik ist die Steckverbindung vom Akku zu trennen, auch beim Auswechseln einer Glühlampe. Keine Eingriffe an der Elektronik vornehmen. Bei Nichtbeachtung erlischt der Gewährleistungsanspruch.

Jegliche Arbeiten an der Motoreinheit, dem Kabelstrang, dem Akku und dem Ladegerät bzw. deren demontage führen zum Erlöschen der Gewährleistungsansprüche.

Bitte beachten Sie folgendes:

- Wartungsarbeiten während des Gewährleistungszeitraumes und danach ausnahmslos durch einen von uns anerkannten Fachhändler ausführen lassen.
- Nur Original-Brinke-Ersatzteile verwenden.

Im Wartungsplan sind die verschiedenen Arbeiten beschrieben.

H = vom Fachhändler

F = durch den Fahrer

Wartung und Pflege

Auszuführende Arbeiten	Erstmalige Benutzung	Vor Fahrtantritt	Monatlich	Jährlich	Bei Bedarf
Alle Schrauben und Muttern, die für Fahrsicherheit und Funktion wichtig sind, auf Festsitz prüfen ggf. nachziehen. Nabenmutter - Lenkungslager - Lenker- Sattel - Sattelstütze - Bremsen - Tretkurbeln - Gepäckträger.	F H	F	F H		F H
Kette reinigen und mit Kettenspray ölen. hinterradspur prüfen ggf. einstellen.	F H		F H		F H
Lenkungslager prüfen.	F H	F			F
Lenkungslager prüfen, ggf. nachstellen. Bei Bedarf neu fetten und einstellen.	F H		H		H
Seilzüge prüfen.	F H	F			
Seilzüge prüfen und einstellen.	F H			H	H
Einstellung der Schaltung prüfen, ggf. nachstellen.	F H		F H		F H
Seitenständer schmieren.	F H			F H	F H
Bremsanlage auf Funktion prüfen.	F H	F			F
Bremsanlage auf Funktion prüfen, ggf. nachstellen.	F H				H

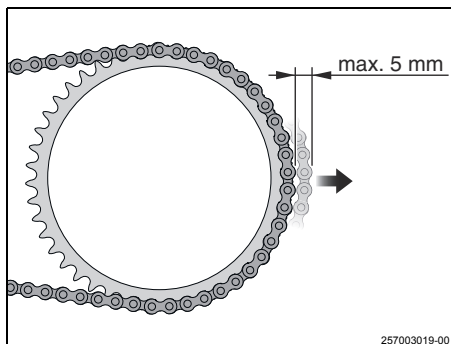
Wartung und Pflege

Auszuführende Arbeiten	Erstmalige Benutzung	Vor Fahrtantritt	Monatlich	Jährlich	Bei Bedarf
Bremsen Wenn die Bremsleistung nachlässt, den Zustand des Handbremshebels, den Seilzug und den Bremshebel überprüfen und gegebenenfalls nachstellen. Die Gelenke und Lager schmieren. Geknickte oder geklemmte Seilzüge ersetzen. Verölte Beläge müssen ersetzt werden: Selbst geringste Ölsuren führen zu einer verminderten Bremswirkung.	F H			H	H
Felgen und Speichen auf Seiten- und höhenschlag prüfen.	F H	F	F		
Felgen und Speichen auf Seiten- und höhenschlag prüfen. Speichenspannung kontrollieren, gg. nachstellen.	F H		H		H
Reifenluftdruck regelmäßig prüfen.	F H	F	F		F H
Reifenprofilstärke prüfen.	F H		F		F H
Beleuchtungs- und Signalanlage einschließlich Scheinwerfer prüfen, ggf. einstellen.	F H	F			F H
Akku mit Ladegerät laden.	F H	F			F
Probefahrt vor und nach Arbeitsdurchführung zur allgemeinen Kontrolle von Betriebs- und Verkehrssicherheit.	F H				H

H = Wartung durch den Brinke-Fachhändler

F = Prüfung durch den Fahrer

Kettenverschleiss prüfen



Die Kette soll sich nicht mehr als 5 mm vom Zahnkranzgrund abheben lassen.
Auch die beste Kette hat nur eine begrenzte Lebensdauer.

Sollte trotz Nachjustierung und geölter Teile kein zufriedenstellender Kettenlauf mehr erzielt werden, empfehlen wir die verschlissene Kette auszutauschen.

- Fahrzeug auf Seitenständer stellen.
- Kettenschutz entfernen.
- Die Kette lockern.
- Der Einbau erfolgt in umgekehrter Reihenfolge.



Wichtig

Eine neue Kette soll nicht mit einem verschlissenen Kettenrad und Ritzel kombiniert werden. Dies macht sich durch Knacken der Kette bemerkbar.

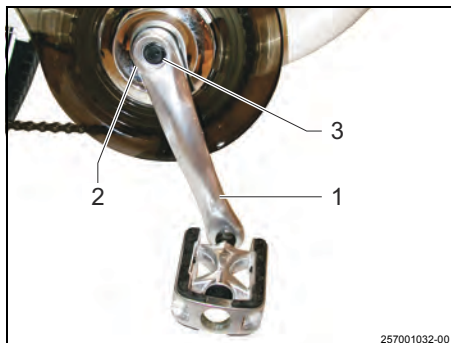
In diesem Fall ist es sinnvoll, Kette und Kettenräder gemeinsam wechseln zu lassen.



Vorsicht - Warnung

Diese Arbeiten sind durch den Fachhändler vorzunehmen.

Tretkurbeln



Die Tretkurbeln (1) können sich im Laufe der Zeit beim Fahren lockern. Prüfen Sie regelmäßig, ob die Tretkurbeln fest sitzen. Wenn Sie die Tretkurbeln kräftig seitwärts bewegen, darf kein Spiel zu spüren sein.

Auch das Tretlager (2) darf kein Spiel haben und die Tretkurbeln müssen leicht drehbar sein (in diesem Fall ist das Lager in Ordnung). Überprüfen Sie das Tretkurbellager regelmäßig. Bewegen Sie hierzu die Tretkurbeln seitwärts hin und her. Sollten Sie feststellen, dass die Tretkurbeln oder das Tretlager locker sind, suchen Sie Ihren Brinke-Fachhändler auf.

Die Tretkurbeln sind mit max. 35 Nm fest-gezogen.

Nachziehen:

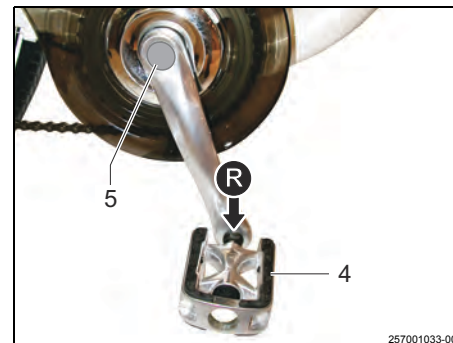
– Die Schutzkappe (5) mit einem Schraubendreher entfernen und die Schrauben (3) auf beiden Seiten nachziehen. Nach Abschluss des Vorgangs die Schutzkappe wieder anbringen.

**Wichtig**

Falls sich die Tretkurbeln bereits gelockert haben, ist der Innenvierkant meistens ausgeschlagen. Die Tretkurbeln, ggf. die Achse müssen dann erneuert werden. Festsitzende Tretkurbel nur mit einem Kurbelabzieher demontieren, niemals mit Gewalt herunterklopfen.

Beim Einbau müssen die Vierkantlagerflächen von Kurbel und Achse vollkommen fettfrei sein.

Pedale



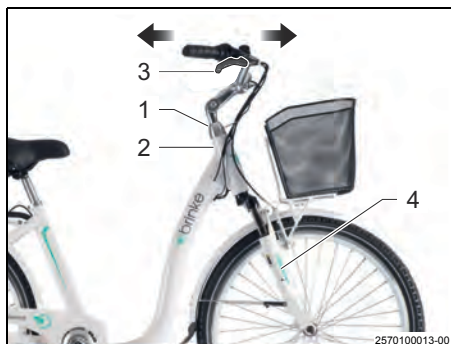
Überprüfen Sie regelmäßig, ob die Pedale (4) fest auf die Tretkurbeln geschraubt sind. Beachten Sie, dass die Pedale mit unterschiedlichen Gewinden ausgestattet sind.

Linkes Pedal mit Linksgewinde; es wird entgegen dem Uhrzeigerzinn festgeschraubt. Rechtes Pedal mit Rechtsgewinde; es wird mit dem Uhrzeigersinn festgeschraubt.

Auf den Pedalen befindet sich in der Nähe der Schlüsselfläche eine entsprechende Markierung: (L) für die linke Seite, (R) für die rechte Seite.

Ziehen Sie die Pedale mit einem Gabelschlüssel SW 15 nach.

Lenkungslager

**Wichtig**

Die Vordergabel (4) darf beim Lenkeinschlag nicht klemmen und muss leicht in beide Richtungen schwenken.

**Vorsicht - Warnung**

Einstellung durch den Fachhändler kontrollieren lassen.

**Gefahr - Achtung**

Die planmäßige Wartung beachten (siehe Seite 39).

Bei längerem Fahren mit lockerem Lenkungslager (1) ist ein Bruch des Gabelschiffrohres (2) nicht auszuschließen. Ein Sturz mit schwerwiegenden Verletzungen könnte die Folge sein.

Prüfen:

– Mit angezogenem Handbremshebel (3) das Fahrrad vor- und zurückbewegen.
Ist ein Spiel im Lenkungslager (1) vorhanden, muss nachgestellt werden.

Nachstellen:

- Abschlussmutter (5) lösen und nach oben schieben.
- Steuerkonus (6) nachziehen, bis das Spiel beseitigt ist.
- Abschlussmutter (5) festschrauben.

Speichen



Gerissene und die der gerissenen Speiche gegenüberliegende Speiche müssen sofort ersetzt und das Laufrad komplett nachzentriert, ggf. neu eingespeicht werden.

Speichenbruch und eine Unwucht des Laufrades resultieren oft aus dem unsachgemäßen Spannen der Speichen.



Vorsicht - Warnung

das Austauschen, Spannen oder Nachlassen von Speichen ist Sache des Fachhändlers.



Wichtig

Das Befahren von Bordsteinkanten, scharfkantigen Hindernissen, Bodenvertiefungen, Schlaglöchern usw., kann Schäden an einer oder an mehreren Felge verursachen.

Ein strammer Sitz der Speichen (1) ist für den schlagfreien Lauf der räder wichtig. Lose Speichen rechtzeitig nachziehen lassen.



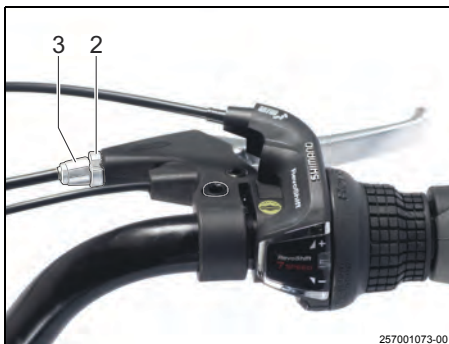
Gefahr - Achtung

Die mangelnde Pflege oder der fehlende Austausch defekter Speichen könnte zu einem mit schweren Verletzungen verbundenen Sturz führen.

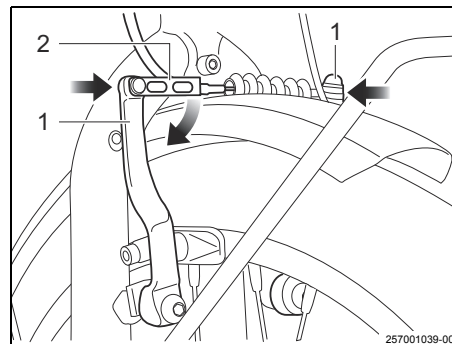
Handbremshebel positionieren



Handbremshebel nachstellen



Bremszug aushängen

**Wichtig**

Für alle Einstellungsvorgänge empfehlen wir Ihnen, sich an Ihren Brinke-Fachhändler zu wenden.

Durch Lockern der Klemmschraube (1) kann die Position des Handbremshebels in Bezug auf den Drehgriffschalter des Lenkers geändert werden. Nach beendeter Einstellung die Schraube (1) festziehen.

**Gefahr - Achtung**

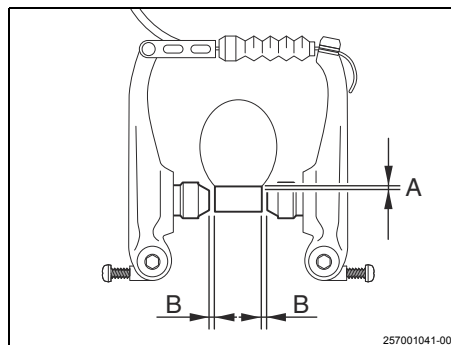
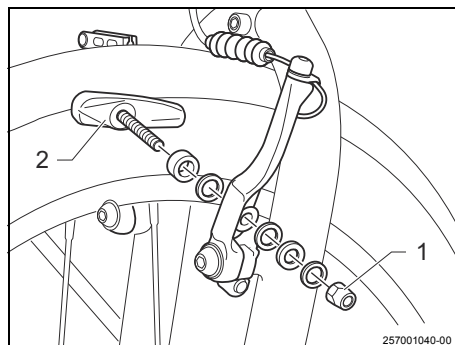
Die Bremse muss unbedingt nachgestellt werden, wenn bei Ziehen des Handbremshebels fast bis zum Drehgriffschalter keinerlei Bremswirkung festzustellen ist oder nicht ausreichend stark abgebremst werden kann.

- Kontermutter (2) lösen.
 - Stellschraube (3) so weit herausdrehen, bis ein Abstand von ca. 1 mm zwischen Bremschuhen und Felge erreicht ist.
- Vor einer erstmaligen Benutzung empfehlen wir Ihnen, diese Vorgänge von einem Brinke-Fachhändler ausführen zu lassen.

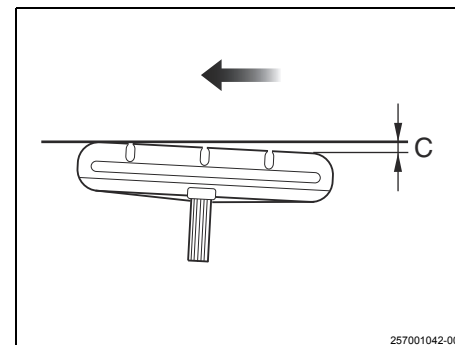
– Beide Bremskörper (1) zusammendrücken und den Bremszugführungswinkel (2) aus der Halterung herausziehen.

– Lässt sich der Bremszugführungswinkel nicht aushängen, Stellschraube am Bremsgriff einschrauben, bis der Bremszugführungswinkel ausgehängt werden kann.

Bremsbeläge aus- und einbauen



(A) = 1 mm, (B) = 2 mm



(C) = 0,5 mm

Ausbau

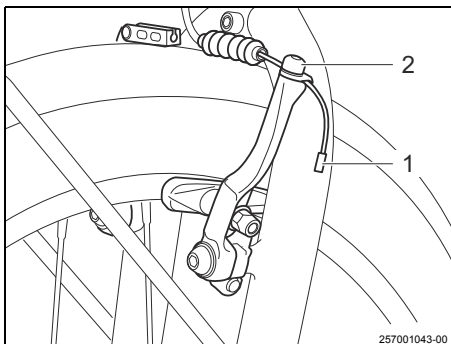
- Bremszug aushängen.
- Die Mutter (1), die Unterlegscheiben und den Belag (2) lösen und entfernen.

Einbau

- Bremsschuh mit Scheiben (2) und Mutter einbauen (1) und leicht anziehen.
- Bremsschuh so justieren, dass der Abstand (A) von der Oberkante der Felge 1 mm beträgt und der Abstand (B) zwischen Bremsschuh und Felge beidseitig 2 mm beträgt.

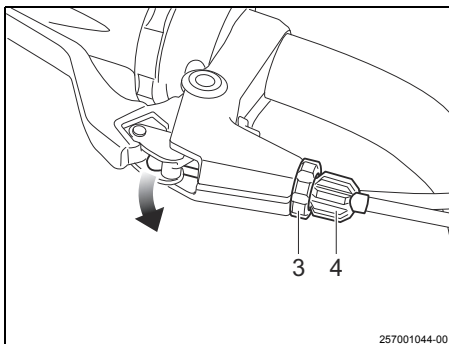
- Die Bremschuhe müssen so justiert sein, dass diese in Drehrichtung der Felge hinten um ca. 0,5 mm abstehen.
- Wenn die Bremsbeläge richtig justiert sind, Mutter (1) festschrauben.
- Die Bremszugstange befestigen (siehe Kapitel "Bremszug aus- und einbauen").

Bremszug aus- und einbauen



Ausbau

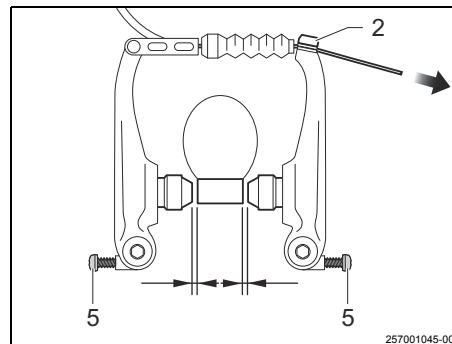
- Die Bremszugstange lösen (siehe Kapitel "Bremszug aushängen").
- Schutzkappe (1) mit Zange entfernen.
- Schraube (2) einige Umdrehungen aufschrauben und Seilzug herausnehmen.



- Kontermutter (3) und Stellschraube (4) so stellen, dass der Schlitz mit der Öffnung am Bremshebel übereinstimmt.
- Bremszug aus Bremshebel entnehmen und aus der Seilhülle ziehen.

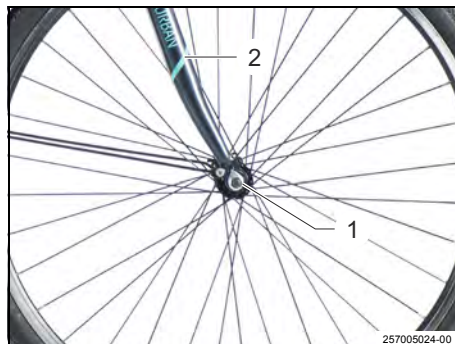
Einbau

- Neuen Bremszug in Bremshebel einhängen und durch Kontermutter (3) und Stellschraube (4) führen.
- Stellschraube ganz eindrehen.



- Bremszug durch Seilhülle ziehen und durch Klemmbügel führen.
- Bremssschuhabstand zwischen linkem und rechtem Bremssschuh und der Felge auf 2 mm einstellen und Kabelbefestigungsschraube (2) festschrauben (Anzugsdrehmoment 6 - 8 Nm).
- Falls notwendig an den Schrauben (5) eingreifen, um den Abstand von der Felge zu regulieren.
- Neue Schutzkappe auf das Ende des Bremszuges aufstecken.
- Bremshebel ungefähr 10 mal bis zum Griff anziehen und Bremsen auf korrekte Funktion prüfen.

Vorderrad aus- und einbauen



Ausbau

- Die Bremszugstange lösen (siehe Kapitel "Bremszug aushängen").
- Beide Muttern (1) lockern.
- Das Rad aus der Gabel (2) herausziehen.



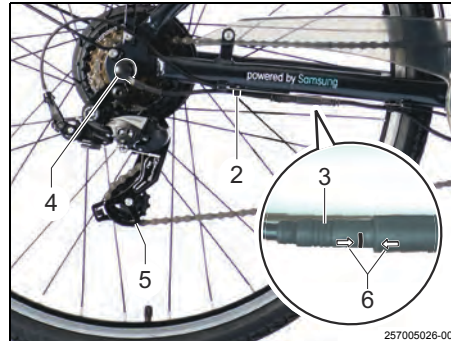
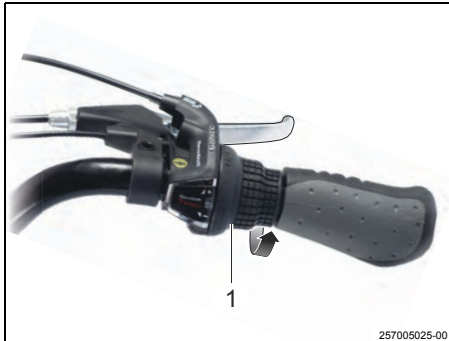
Einbau

- Das Rad in die Gabel (2) bis zum Endanschlag einführen und auf die richtige auf dem Reifen angegebene Drehrichtung Acht geben.
- Den Bremshebel ziehen, um die ordnungsgemäße Radausrichtung zu versichern.
- Den Hebel gezogen halten und die Muttern (1) stark anziehen.

**Gefahr - Achtung**

Kontrollieren, ob das Rad ordnungsgemäß positioniert ist und die Bolzen angezogen werden. Die unsachgemäße Montage könnte den Verlust des Rads mit consequentem Sturz und schweren Verletzungen verursachen.

Ausbau und Einbau des Hinterrads



Ausbau

- Die Bremszugstange lösen (siehe Kapitel "Bremszug aushängen").
- Die Steuerung (1) betätigen, während die Pedale zum Schalten in den höchsten Gang betätigt werden, damit die Kette auf den äußersten Zahnkranz geführt wird.
- Die Schelle (2) entfernen.
- Den Verbinder (3) abtrennen.
- Die Kappe (4) entfernen.

- Beide Befestigungsmuttern des Rads lockern.
- Die Kettenschaltung (5) rückwärts ziehen; durch Heben des Rads einige Zentimeter vom Boden muss das Rad vor- und abwärts geschoben werden, bis es aus den geriffelten Sitzen auspringt.

Einbau

- Die Kette auf den äußersten Zahnkranz des Schaltwerks positionieren.
- Das Rad in die geriffelten Teile bis zum Endanschlag unter Beachtung der richtigen auf dem Reifen angegebenen Drehrichtung einführen.
- Den hinteren Bremshebel ziehen, um die ordnungsgemäße Radausrichtung zu versichern.
- Indem der Hebel gezogen gehalten wird, die Befestigungsmuttern des Rads kräftig anziehen.

! Gefahr - Achtung

Kontrollieren, ob das Rad ordnungsgemäß positioniert ist und die Bolzen angezogen werden. Die unsachgemäße Montage könnte den Verlust des Rads mit consequentem Sturz und schweren Verletzungen verursachen.

- Die Kappe (4) wieder rückplatzieren.
- Den Steckverbinder (3) anschließen. Dabei darauf achten, dass die Pfeile (6) übereinstimmen.
- Das Kabel dem Rahmen nähern und mit der Schelle (2) befestigen.

Reparatur eines geplatzten Reifens



– Das beschädigte Rad (siehe Kapitel "Vorder- rad aus- und einbauen" oder "Ausbau und Ein- bau des Hinterrads") ausbauen.

– Den Deckel abschrauben und das Ventil (1) drücken, um die Luft aus dem Luftschlauch ab- zulassen.

– Im dem Ventil (1) diametral gegenüberstehen- den Punkt mit beiden Händen auf eine Flanke des Reifens (2) drücken, um ihn aus der Felge (3) zu entfernen und aus dem Sitz herauszuneh- men. Sollte zu hoher Widerstand auf der Flanke des Reifens ausgeübt werden, muss ein Reifen-

heber verwendet werden; während dieser Tätig- keit ist größte Vorsicht geboten, damit der Luftschlauch nicht weiter beschädigt wird.

– Die Reifenflanke aus dem Felgensitz vollstän- dig austreten lassen.

– Das Ventil aus dem entsprechenden Felgen- loch herausziehen.

– Auch die zweite Reifenflanke aus dem Felgen- sitz austreten lassen.

– Den Luftschlauch entfernen.

– Vorsichtig kontrollieren, ob der spitze Gegen- stand, der die Bohrung verursacht hat, sich in- nerhalb oder außerhalb des Reifens gesteckt befindet. Wenn der Reifen geschnitten oder be- schädigt ist, muss er ausgewechselt werden.

– Den Luftschlauch gemäß den im Reparatur- satz enthaltenen Anweisungen reparieren oder ihn mit einem neuen Luftschlauch wechseln.

– Eine Reifenflanke in den Felgensitz unter Be- achtung der richtigen auf dem Reifen angegebe- nen Drehrichtung einführen.

– Den neuen Luftschlauch leicht aufblasen und den Ventilschaft in das entsprechende Felgen- loch einführen, schließlich den Luftschlauch in den Reifen einführen.

– Ab der Ventilstellung muss auch die zweite Reifenflanke eingeführt werden, indem man an beiden Flanken arbeitet und der neue Luft- schlauch nicht beschädigt wird.

– Im dem Ventil diametral gegenüberstehenden Punkt kann es in den letzten Zentimetern schwierig sein, die Reifenflanke in die Felge ein- zuführen. Zu diesem Zweck muss ein Reifenhe- bel verwendet werden; während dieser Tätigkeit ist größte Vorsicht geboten, damit der Luft- schlauch zwischen Reifen und Felge nicht weiter beschädigt wird.



Wichtig

Keine Schraubendreher oder unpassende Werkzeuge sondern nur einen Reifenheber verwenden; andernfalls besteht die Gefahr, den neuen Luftschlauch zu brechen oder zu platzen.

– Den Ventilschaft in den Reifen drücken und die richtige Positionierung zwischen beiden Flanken prüfen.

– Den Luftschlauch bis zum auf dem Reifen an- gegebenen Druck langsam aufblasen.

– Den Ventildeckel nähern und das Rad auf dem Fahrrad wieder einbauen.

Scheinwerfer einstellen



Der Scheinwerfer (1) muss so nach vorn geneigt sein, dass die Mitte des Lichtkegels nach 5 m nur noch halb so hoch liegt, wie beim Austritt aus dem Scheinwerfer. In der Praxis bedeutet dies, dass nur eine Fahrbahn-ausleuchtung von höchstens 10 m erlaubt ist. Durch Lösen Schraube (2) kann der Scheinwerfer entsprechend geneigt werden.



Der Scheinwerfer ist ohne austauschbare Glühlampe (LED) ausgestattet.

Funktioniert das Licht nicht, ist zunächst zu überprüfen, ob eine Kabelverbindung unterbrochen ist. Ist das nicht der Fall, muss der Scheinwerfer ausgetauscht werden.

Rücklicht



Das Rücklicht ist ohne austauschbare Glühlampe (LED) ausgestattet.

Funktioniert das Licht nicht, ist zunächst zu überprüfen, ob eine Kabelverbindung unterbrochen ist. Ist das nicht der Fall, muss der Scheinwerfer ausgetauscht werden.



Zu Ihrer eigenen Sicherheit ist der Scheinwerfer im Fall einer Funktionsstörung sofort zu ersetzen.

Gepäckträger



Überprüfen Sie regelmäßig den festen Sitz aller Schrauben des Gepäckträgers.



Der Gepäckträger ist nicht mit der Montage des Kindersitzes kompatibel.

TECHNISCHE DATEN**Fahrgestell**

Allgemein	
Modellbezeichnung	Venice
type	EPAC
Eigenschaften	
Zul. Gesamtgewicht	Max. 120 kg
Zul. Bel. Gepäckträger	Max. 25 kg
Höchstgeschwindigkeit	ca. 25 km/h
Sitze	1
Fahrgestell	Aluminiumlegierung 6061 26"
Gabel	stoßgedämpft 1-1/8"
Lenker	Aus Aluminium Breite 610 mm
Bremsen	V- Brake
Felgen vorn und hinten	26" mit Doppelluftschlauch
reifen vorn und hinten	26" x 1.75"
Reifendruck	Die zum Reifen angeführten Angaben überprüfen.
Sattelstütze	27.2 mm x 300 mm
Sattel	Comfort gepolstert

Antrieb	
Kettenradgarnitur vorn	38 Zähne
Kettenritzel hinten	14-28 Zähne
Kette	1/8" x 112L anti-rust
tretantrieb	Pedale aus Aluminium
Zahnkranzpaket	SHIMANO 14-28T mit 7 Geschwindigkeitsstufen
Schaltung	SHIMANO mit 7 Geschwindigkeitsstufen
Elektrik	
Scheinwerfer	Vorne und Hinten mit Einschaltung über Display
Anzeigen	mit LED T320, mit 5 Servicestufen, Scheinwerfer-Einschaltung, Walk-Taste und Batteriestandanzeige
Motorunterstützung	5 Unterstützungsstufen
Unterstützung	20 % von einem Gang zum nächsten ab ca. 25 km/h erfolgt keine Unterstützung mehr

Motor - Akku - Ladegerät

Elektromotor	
Antriebseinheit	Motor Bafang SWXH im Hinterrad
Nennspannung	36 V
Nennleistung	ca. 0,25 kW
Antrieb	Planetengetriebe im Nabenmotor
Modus	Pedelec (mit Tretunterstützung)
Akku	
Akku-Typ	Akku 417Wh
Nennspannung	36 V
Nennleistung	11.6 Ah
Gewicht	ca. 3,2 kg

Dauer (von der Ladung und der Verwendung des Akkus abhängig)	ca. 500 Aufladezyklen (1 Zyklus entspricht einer kompletten Aufladung)
Akku-Ladegerät	Spannung 100-240 V / 50-60 Hz, EU-Konformität
Standard-Ladespannung	42-42,5 V
Ladestrom	ca. 1,5 A - 2,5 A
Akkustandanzeiger	mit LED-Anzeige
Gewicht des Akku-Ladegeräts	ca. 550 g
Aufladedauer bei leerem Akku	4 bis 6 Stunden

Liste der Verschleißteile

Verschleißteile	Verschleißgrenzen
reifen, Schläuche, Felgen	Je nach Fahrweise, Belastung und Luftdruck kann die Verschleißgrenze schon bei 500 km oder früher erreicht sein.
räder, Speichen, Naben	Je nach Fahrstil, der Beanspruchung und dem Reifendruck kann die Verschleißgrenze bereits bei 1.000 km oder vorher erreicht werden. Bei jeder Wartung eine entsprechende Kontrolle vornehmen. Oxidation ist das Ergebnis einer mangelnden Pflege!
Federgabel, Teleskopgabel	Reinigung / Kontrolle bei jeder Wartungstätigkeit.
Beleuchtung, Glühbirnen, Elektroanlage, Steuerelektronik	Die Betriebsdauer reduziert sich je nach den Straßenbedingungen und -unebenheiten und die Betriebsdauerreduzierung kann auch erst nach 500 km erfolgen.
Bremsbeläge, Bremsscheiben	Je nach Fahrweise und Belastung können diese bei 500 km verschlissen sein.
Dichtringe, Dichtkitt, O-Ringe	Zur Gewährleistung einer perfekten Funktion müssen sie nach jedem Wartungsintervall ausgewechselt werden.
Wellendichtringe am Motor, Federgabel und den rädern	Je nach den Straßenbedingungen und -unebenheiten und der Fahrradpflege kann der Verschleiß ab 500 km möglich sein. Schmutzige Bestandteile reduzieren die nützliche Betriebsdauer. Die Reinigung mit einem Hochdruck-Reinigungsgerät nicht ausführen!
radlager, Lenkungslager	Je nach den Straßenbedingungen und -unebenheiten und der Fahrradpflege kann der Verschleiß ab 500 km möglich sein. Schmutzige Radnaben reduzieren die nützliche Betriebsdauer. Es empfiehlt sich, eine allgemeine Kontrolle bei jedem Wartungseingriff durchzuführen; die Reinigung mit einem Hochdruck-Reinigungsgerät nicht ausführen!
Reinigung und Schmierung der Kette	Nach jedem Gebrauch und Reinigung.

Liste der Verschleißteile

Verschleißteile	Verschleißgrenzen
ritzel, Kettenräder, Kettenführungen	Je nach den Eigenschaften der Fahrbahn, des Bodens und der Fahrradpflege kann der Verschleiß ab 1500 km möglich sein. Die Reinigung mit einem Hochdruck-Reinigungsgerät nicht ausführen! Nach jedem Wartungseingriff eine Kontrolle durchführen.
Akku, Sicherung	Je nach Aussentemperatur ist mit einem Ausfall ab dem 6. Monat zu rechnen, bei Kurzstreckenbetrieb früher.
Gläser der Spiegel	In Abhängigkeit von der Außentemperatur und der Pflege ab dem 6. Monat, während des Winters gegebenenfalls früher. Die Oxidation entsteht aufgrund mangelnder Pflege!
Seilzüge, Bremsseile	Je nach Einsatz und Pflege ab dem 6. Monat.
Freilaufzahnkranz	Je nach Pflege ab dem 6. Monat.
Selbstsichernde Muttern, Splinte, verklebte Schraubverbindungen, Sicherungsbleche	Bei jeder Wartung oder bei jedem Öffnen der Mutter oder der Sicherung.
Schaltungskomponenten	Je nach Fahrweise und Belastung können diese bei 500 km verschlissen sein.

INFORMATIONEN ZU GARANTIE UND ASSISTENZ



Wichtig

Um diese Garantie in Anspruch nehmen zu können, ist zum Kaufzeitpunkt die Registrierung des Fahrzeugs auf der Website www.brinkebike.com erforderlich.

Weitere Informationen zur Garantie sind auf der folgenden Webseite zu finden:

<http://www.brinkebike.com/de-DE/warranty>

ÜBERGABE- NACHWEIS

rahmen-Nummer:	
Akku-Nr.	
Motor-Nummer:	
Schlüssel-Nummer:	
verkauft am:	
durch:	
Händlerstempel:	

DE

Um diese Garantie in Anspruch nehmen zu können, ist zum Kaufzeitpunkt die Registrierung des Fahrzeugs auf der Website www.brinkebike.com erforderlich.



Zum Schutz Ihres Eigentums bitten wir Sie, diesen Schein genau auszufüllen. Die Fahrradurkunde an einem sicheren Ort (z.B.in der Brieftasche) aufbewahren. Im Falle eines Diebstahls können die Daten auf der Urkunde den Polizeikräften helfen, Ihr Fahrrad leichter wieder zu finden. Es empfiehlt sich, das Fahrrad beim Parken mit dem Schloss zu sichern (den Kettenschlösser oder den U-förmigen Schloss an einem festen Gegenstand anschließen).

Fahrradpass

Modellbezeichnung

Marke des rades: Brinke

rahmen- Nr.:

Akku-Nr.:

Motor-Nr.:

Schlüssel-Nr.:

Besondere Kennzeichen:

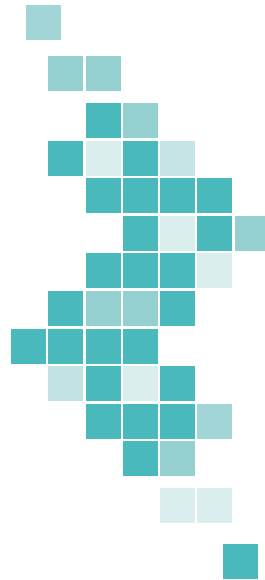
.....

.....



Sicher aufbewahren.





 **brinke**

marchio registrato di Valsabbina Commodities S.p.A.
via Adua, 3 - 25015 - Desenzano d/Garda (BS)
tel: 030 9144848 email: info@brinkebike.com